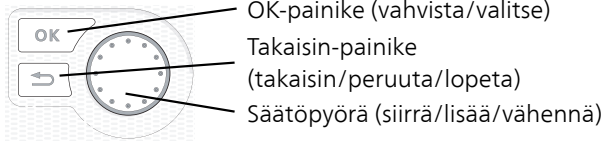


Asentajan käsikirja
NIBE F1255
Maalämpöpumppu

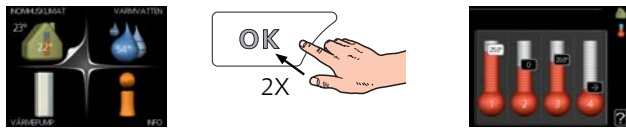
Pikaopas

Navigointi



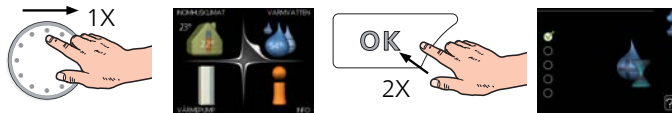
Yksityiskohtainen selostus painikkeiden toiminnoista löytyy sivulla 37.
Valikoiden selaaminen ja asetusten tekeminen on selostettu sivulla 39.

Aseta sisäilmasto



Pääset sisälämpötilan asetustilaan painamalla päävalikossa kaksi kertaa OK-painiketta.

Lisää käyttövesimäärää



Voit lisätä tilapäisesti käyttövesimäärää kiertämällä valitsinta niin, että valikko 2 (vesipisara) on valittu ja painamalla sitten kaksi kertaa OK-painiketta.

Sisällys

1 Tärkeää _____	4	9 Huolto _____	53
Turvallisuustiedot _____	4	Huoltotoimenpiteet _____	53
2 Toimitus ja käsittely _____	6	10 Häiriöt _____	59
Kuljetus _____	6	Info-valikko _____	59
Asennus _____	6	Hälytysten käsittely _____	59
Mukana toimitetut komponentit _____	7	Vianetsintä _____	59
Luukkujen irrotus _____	7	11 Lisätarvikkeet _____	61
Irrota osa eristeistä _____	8	12 Tekniset tiedot _____	63
3 Lämpöpumpun rakenne _____	9	Mitat ja varattavien mittojen koordinaatit _____	63
Yleistä _____	9	Tekniset tiedot _____	64
KytKentärasiat _____	11	Energiamerkintä _____	71
Jäähdytysosa _____	12	Asiahakemisto _____	82
4 Putkiliitännät _____	14	Yhteystiedot _____	87
Yleistä _____	14		
Mitat ja putkiliitännät _____	15		
Lämmönkeruupuoli _____	15		
Lämpöjohtopuoli _____	16		
Lämminvesivaraaja _____	16		
Liitännävaihtoehdot _____	16		
5 Sähköliitännät _____	19		
Yleistä _____	19		
Liitännät _____	21		
Asetukset _____	23		
Liitännämahdollisuudet _____	26		
Lisävarusteiden liittäminen _____	29		
6 Käynnistys ja säädöt _____	31		
Valmistelut _____	31		
Täyttö ja ilmaus _____	31		
Aloitussopas _____	32		
Jälkisäätö ja ilmaus _____	33		
Jäähdytys-/lämpökäyrän asetukset _____	34		
7 Ohjaus - Johdanto _____	37		
Näyttö _____	37		
Valikkojärjestelmä _____	38		
8 Ohjaus - valikot _____	41		
Valikko 1 - SISÄILMASTO _____	41		
Valikko 2 - KÄYTTÖVESI _____	41		
Valikko 3 - INFO _____	41		
Valikko 4 - LÄMPÖPUMPPU _____	42		
Valikko 5 - HUOLTO _____	43		

1 Tärkeää

Turvallisuustiedot

Tässä käsikirjassa selostetaan asennus- ja huoltotoimenpiteitä, jotka tulisi teettää ammattilaisella.

Tätä laitetta saavat käyttää yli 8-vuotiaat lapset ja henkilöt, joiden fyysiset, aistivaraiset tai henkiset kyvyt ovat rajoittuneet tai joilla ei ole riittävästi kokemusta tai tietoa, jos heille on opastettu tai kerrottu laitteen turvallinen käyttö ja he ymmärtävät laitteen käyttöön liittyvät vaaratekijät. Älä anna lasten leikkiä laitteella. Lapset eivät saa puhdistaa tai huoltaa laitetta valvomatta.

Pidätämme oikeudet rakennemuutoksiin.

©NIBE 2016.

Symbolit



HUOM!

Tämä symboli merkitsee konetta tai ihmistä uhkaavaa vaaraa.



MUISTA!

Tämä symboli osoittaa tärkeän tiedon, joka pitää ottaa huomioon laitteistoa hoidettaessa.



VIHJE!

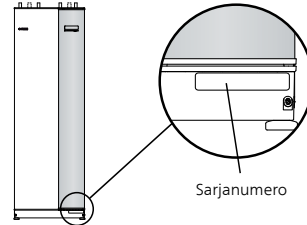
Tämä symboli osoittaa vinkin, joka helpottaa tuotteen käsittelyä.

Merkintä

CE-merkintä tarkoittaa, että NIBE vakuuttaa, että tuote täyttää kaikki asianmukaisten EU-direktiivien vaatimukset. CE-merkintä on pakollinen useimmille EU:n alueella myytävälle tuotteille valmistuspaikasta riippumatta.

Sarjanumero

Valmistenumero löytyy etuluukun oikeasta alakulmasta, info-valikosta (valikko 3.1) ja tyyppikilvestä (PF1).



MUISTA!

Tarvitset tuotteen valmistenumeron ((14 numeroinen) huolto- ja tukiyhteydenotoissa.

Kierrätys



Anna tuotteen asentaneen asentajan tai jäteaseman huolehtia pakkauksen hävittämisestä.

Kun tuote poistetaan käytöstä, sitä ei saa hävittää tavallisen talousjätteen mukana. Se tulee toimittaa jäteasemalle tai jälleenmyyjälle, joka tarjoaa tämäntyyppisen palvelun.

Tuotteen asianmukaisen hävittämisen laiminlyönti aiheuttaa käyttäjälle voimassa olevan lainsäädännön mukaiset hallinnolliset seuraamukset.

Ympäristötiedot

Tämä yksikkö sisältää fluoroitua kasvihuonekaasua, joka sisältyy Kioton sopimukseen.

F-kaasuasetus (EU) nro 517/2014

Laite sisältää R407C, fluorinoitua kasvihuonekaasua, jonka GWP-arvo (Global warming potential) on 1 774. Älä päästä R407C ilmaan.

Maakohtaiset tiedot

Asennuskäsikirja

Tämä asennuskäsikirja tulee jättää asiakkaalle.

Asennusten tarkastus

Lämmitysjärjestelmä on tarkastettava ennen käyttöönottoa voimassa olevien määräysten mukaan. Tarkastuksen saa tehdä vain tehtävään pätevä henkilö. Täytä myös käyttöohjekirjan sivu, jossa ovat laitteiston tiedot.

✓	Kuvaus	Huomautus	Allekirjoitus	Päiväys
	Lämmönkeruu (sivulla 15)			
	Järjestelmä huuhdeltu			
	Järjestelmä ilmattu			
	Pakkasneste			
	Tasoastia/Paisuntasäiliö			
	Mudanerotin			
	Varoventtiili			
	Sulkuventtiilit			
	Kiertovesipumppu asetettu			
	Lämmitysvesi (sivu 16)			
	Järjestelmä huuhdeltu			
	Järjestelmä ilmattu			
	Kalvopaisuntasäiliö			
	Mudanerotin			
	Varoventtiili			
	Sulkuventtiilit			
	Kiertovesipumppu asetettu			
	Sähkö (sivulla 19)			
	Liitännät			
	Pääjännite			
	Vaihejännite			
	Lämpöpumpun varokkeet			
	Kiinteistön varokkeet			
	Ulkolämpötilan anturi			
	Huoneanturi			
	Virrantunnistin			
	Turvakytkin			
	Vikavirtasuoja			
	Varatilatermostaatin asetus			

2 Toimitus ja käsittely

Kuljetus

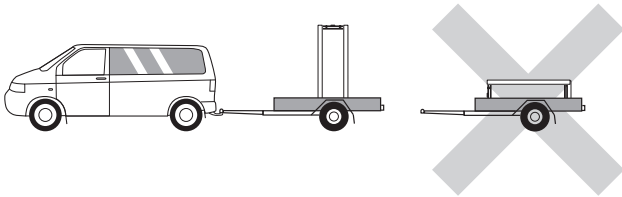
F1255 on kuljetettava ja sitä on säilytettävä pystyasennossa ja kuivassa. Sisään tuontia varten F1255:a voidaan kuitenkin varoen kallistaa taaksepäin 45°.



MUISTA!

Tuote voi olla takapainoinen.

Ulkopellit kannattaa irrottaa sisään tuonnin ajaksi, jos tilaa on vähän.



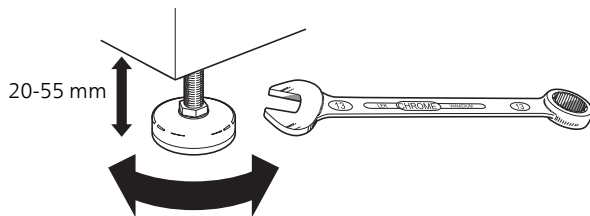
Jäähdytysmoduulin ulosvetäminen

Kuljetuksen ja huollon helpottamiseksi lämpöpumppu voidaan jakaa osiin vetämällä jäähdytysmoduuli ulos kaapista.

Katso sivulla 55 jakamisohjeet.

Asennus

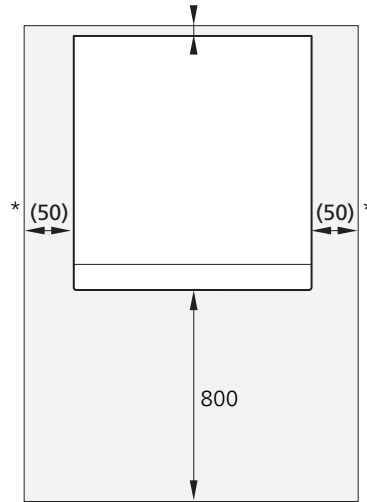
- Aseta F1255 tukevalle alustalle, joka kestää lämpöpumpun painon. Säädä laite vaakasuoraan ja vakaaseen asentoon säätöjaloilla.



- Koska F1255:sta valuu vettä, lämpöpumpun sijoitustilassa pitää olla lattiakaivo.
- Aseta selkäpuoli ulkoseinää vasten melulle herkissä huoneissa meluhaittojen poistamiseksi. Ellei tämä ole mahdollista, tulee välttää makuuhuoneiden ja muiden melulle herkkien huoneiden vastaisia seinä.
- Sijainnista riippumatta on äänille herkän tilan seinä äänieristettävä.
- Putket on vedettävä ilman sinkilöitä makuu-/olohuoneen puoleista sisäseinää vasten.

Asennustila

Jätä laitteen eteen 800 mm vapaata tilaa. Sivupeltien avaamista varten tarvitaan n. 50 mm vapaata tilaa kummallakin puolella (katso kuva). Peltejä ei kuitenkaan tarvitse irrottaa huollon yhteydessä, vaan kaikki F1255:n huoltotoimenpiteet voidaan suorittaa edestäpäin. Jätä vapaata tilaa lämpöpumpun ja seinän väliin (sekä mahdollisten syöttökaapelien ja putkien) mahdollisten värinäiden siirtymisen välttämiseksi.



Normaaliasennuksessa vaaditaan 300 – 400 mm (valittavalla puolella) liitäntävarusteille, esim. tasoastia, venttiilit ja sähkölaitteet.

Mukana toimitetut komponentit

Toimitetaan mukana kaikissa maissa:



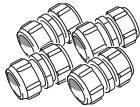
Ulkolämpötilan anturi
1 kpl



Huoneanturi
1 kpl



O-renkaat
8 kpl



Puserusliittimet

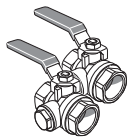
F1255 6 kW

2 kpl (ø28 x G25)
2 kpl (ø22 x G20)

F1255 12/16 kW

4 kpl (ø28 x G25)

DACH-maissa ja Italiassa mukana toimitetaan myös:



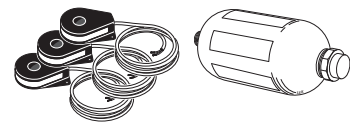
Sulkuventtiili, jossa suodatin

F1255 6 kW

1 kpl G1
1 kpl G3/4

F1255 12/16 kW

1 kpl G1
1 kpl G1 1/4

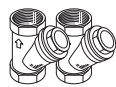


Virrantunnistin
3 kpl (ei 1x230V)

Tasapaisuntastia
1 kpl



Varoventtiili 0,3 MPa (3 bar)
1 kpl



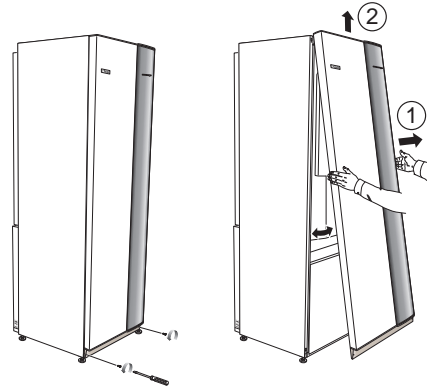
Mudanerotin
F1255 6 kW
1 kpl G1
1 kpl G3/4

F1255 12/16 kW

1 kpl G1
1 kpl G1 1/4

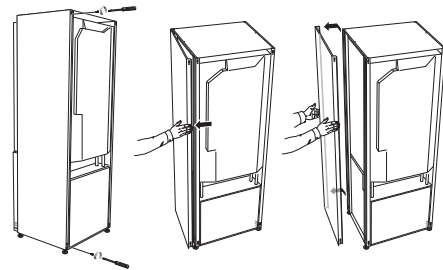
Luukkujen irrotus

Etuluukku



1. Irrota ruuvit etuluukun alareunasta.
2. Nosta luukkua ulospäin alareunasta ja ylöspäin.

Sivuluukut



Sivuluukut voidaan irrottaa asennuksen helpottamiseksi.

1. Irrota ruuvit ylä- ja alareunasta.
2. Käännä luukkua hieman ulospäin.
3. Siirrä luukkua ulos ja taaksepäin.
4. Asenna päinvastaisessa järjestyksessä.

Sijoitus

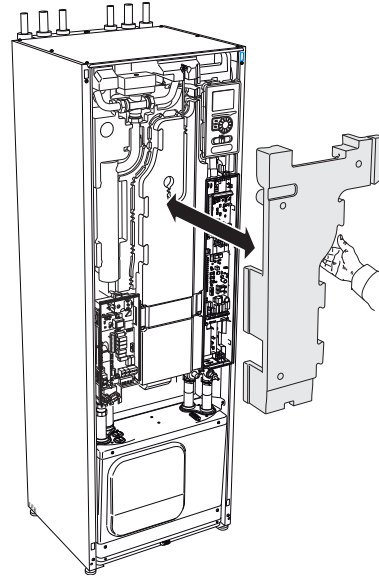
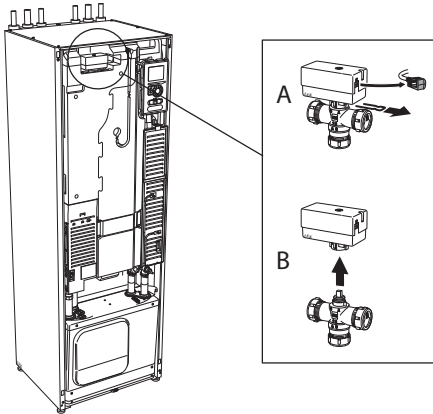
Varuste-erä on paketissa lämpöpumpun päällä.

Irrota osa eristeistä

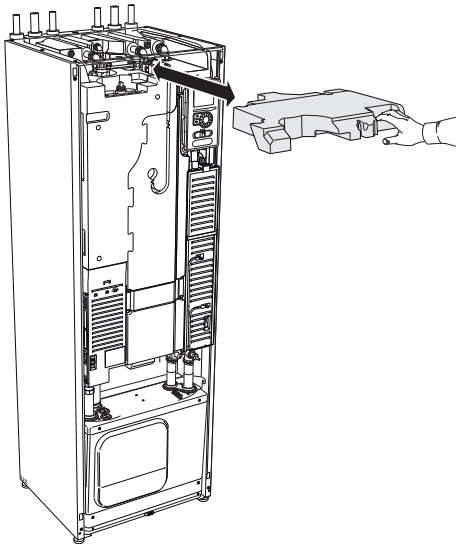
Osa eristeestä voidaan irrottaa asennuksen helpottamiseksi.

Eristys, huippu

1. Irrota kaapeli moottorista ja irrota moottori vaihtoventtiilistä kuvan mukaan.



2. Tartu kahvaan ja vedä suoraan ulos kuvan mukaan.



Eristys, sähkövastus

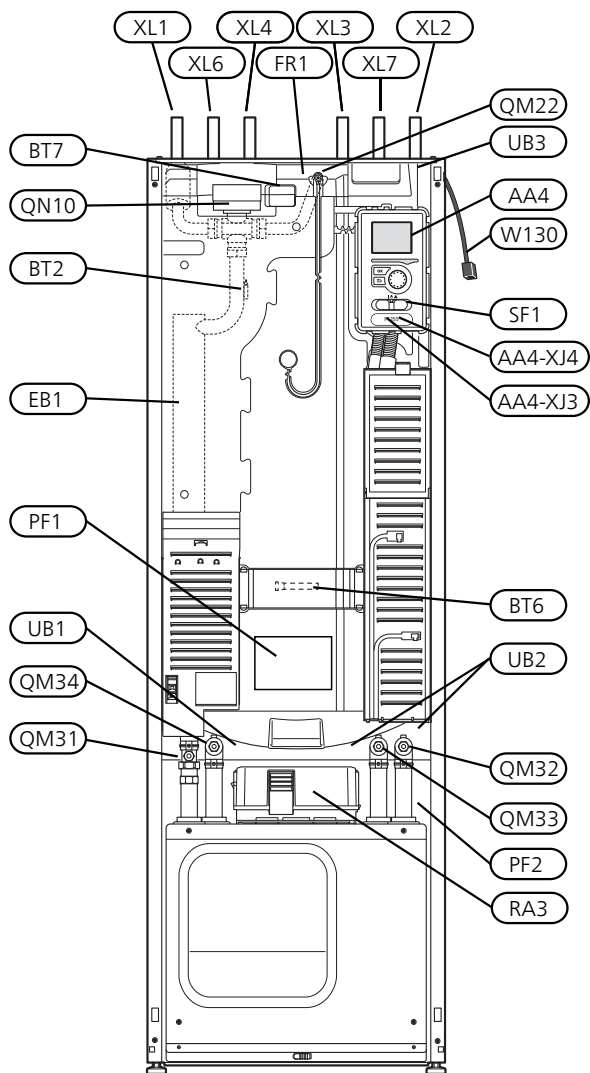
! HUOM!

Sähköasennukset ja mahdolliset huollot saa tehdä vain valtuutetun sähköasentajan valvonnassa. Sähköasennukset ja johtimien veto on tehtävä voimassa olevien määräysten mukaisesti.

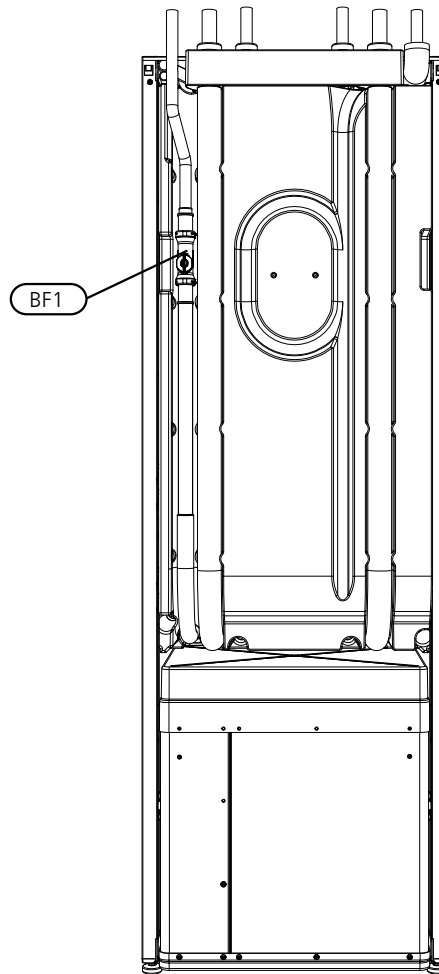
1. Irrota sähkökaapin luukku, katso sivu 19.
2. Tartu kahvaan ja vedä eristettä varovasti itseesi päin kuvan mukaan.

3 Lämpöpumpun rakenne

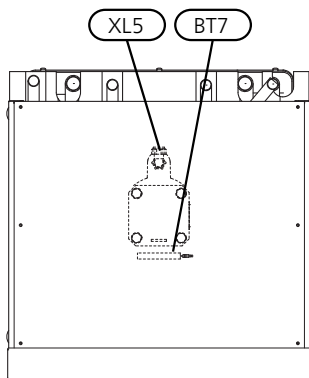
Yleistä



Näkymä takaa



Näkymä ylhäältä



Putkiliitännät

XL1	Liitântä, lämpöjohto meno
XL2	Liitântä, lämpöjohto paluu
XL3	Liitântä, kylmävesi
XL4	Liitântä, käyttövesi
XL5	Liitântä, VVC*
XL6	Liitântä, lämmönkeruu tulo
XL7	Liitântä, lämmönkeruu meno

* Vain lämpöpumput, joissa on emaloitu tai ruostumaton varaaja.

LVI-komponentit

QM22	Ilmaus, silmukka
QM31	Sulkuventtiili, lämmitysvesi meno
QM32	Sulkuventtiili, lämpöjohto paluu
QM33	Sulkuventtiili, lämmönkeruuliuos meno
QM34	Sulkuventtiili, lämmönkeruuliuos paluu
QN10	Vaihtventtiili, lämmitysjärjestelmä/lämminvesi- varaaja

Anturi jne.

BF1	Virtausmittari*
BT1	Ulkolämpötila-anturi*
BT2	Lämpötila-anturi, lämpöjohto meno
BT6	Lämpötila-anturi, käyttöveden tuotanto
BT7	Lämpötila-anturi, käyttövesi huippu

** Vain lämpöpumput energiamittarilla.

* Ei näy kuvassa

Sähkökomponentit

AA4	Näyttö
	AA4-XJ3 USB-liitântä
	AA4-XJ4 Huoltoliitântä (ei toimintoa)
EB1	Sähkövastus
FR1	Sähköanodi*
RA3	Kuristin**
SF1	Katkaisin
W130	Verkkokaapeli NIBE Uplink

* Vain lämpöpumput, joissa on emaloitu astia.

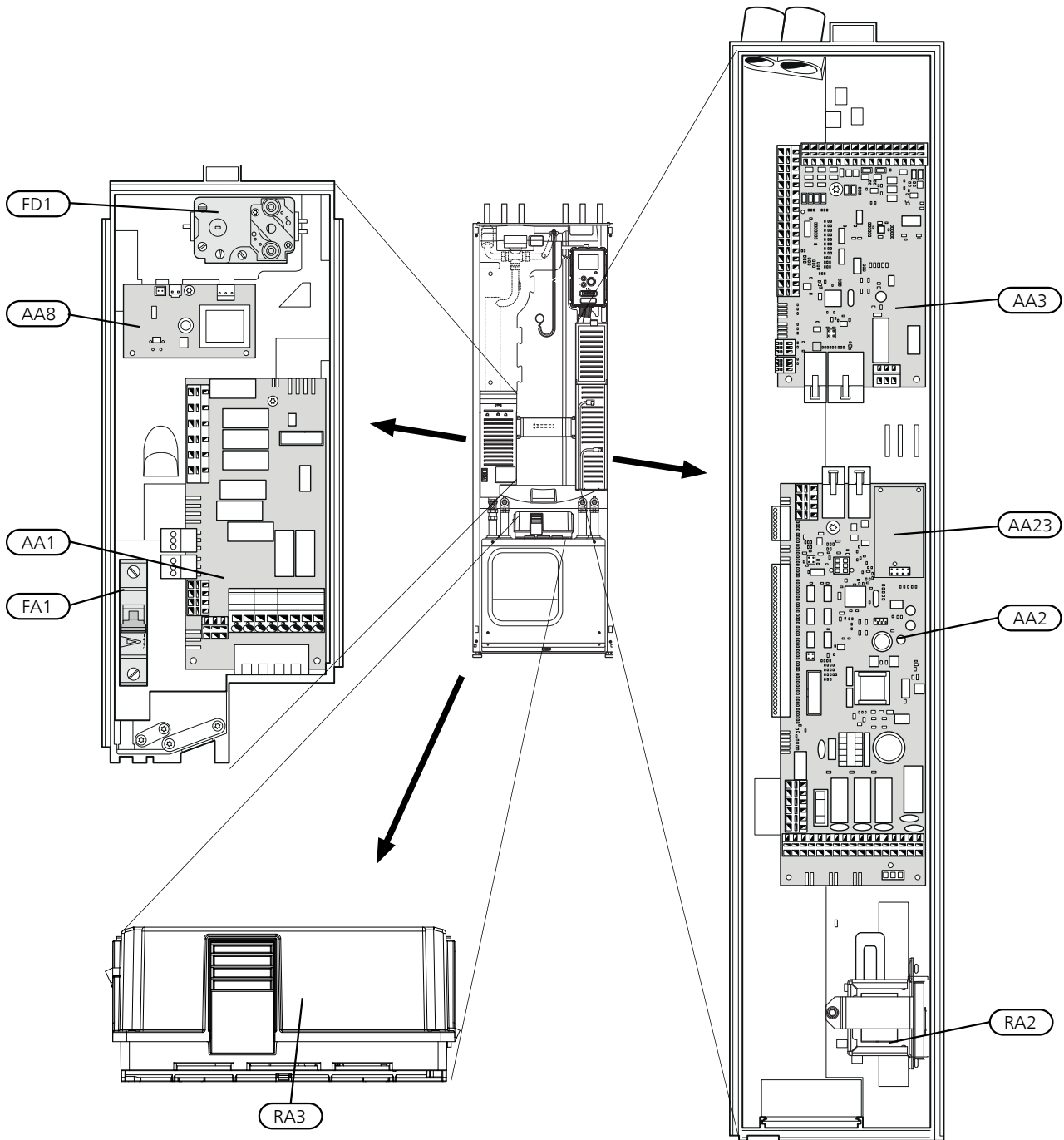
** Vain F1255-12 kW 3X400V.

Muut

PF1	Tyypikilpi
PF2	Tyypikilpi, kylmäosa
UB1	Kaapeliläpivienti, syöttökaapelil
UB2	Kaapeliläpivienti
UB3	Kaapeliläpivienti, takapuoli, anturit

Komponenttikaavion merkinnät standardin IEC 81346-1 ja 81346-2 mukaan.

KytKentärasiat



Sähkökomponentit

AA1	Sähkövastuskortti
AA2	Peruskortti
AA3	Tulokortti
AA8	Sähköanodikortti*
AA23	Tiedonsiirtokortti
FA1	Automaattivaroke
FD1	Lämpötilanrajoitin/varatilatermostaatti
RA2	Kuristin**

RA3 Kuristin**

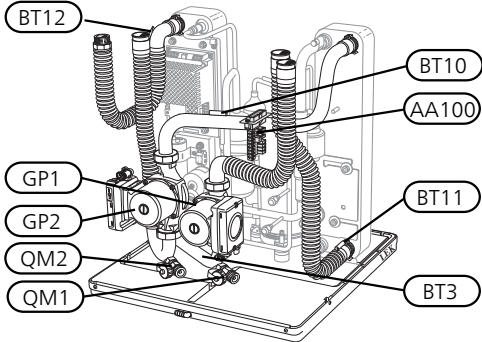
* Vain lämpöpumput, joissa on emaloitu astia.

** Vain F1255-12 kW 3X400V.

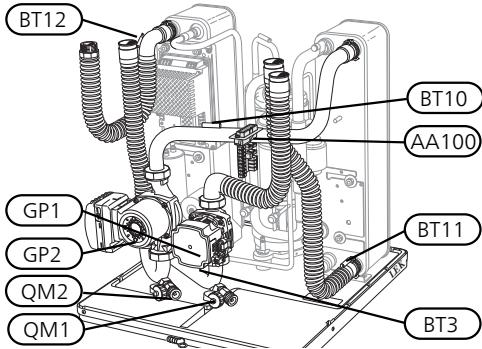
Komponenttikaavion merkinnät standardin IEC 81346-1 ja 81346-2 mukaan.

Jäähdytysosa

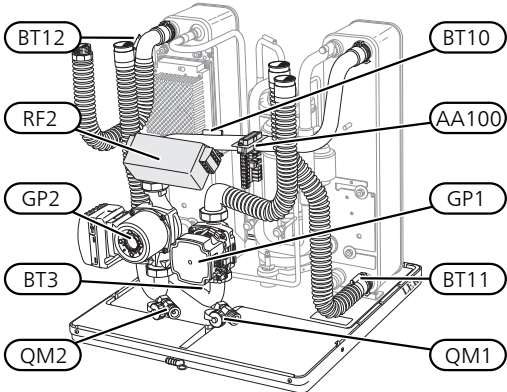
1X230V, 3X230V, 3X400V, 6 kW



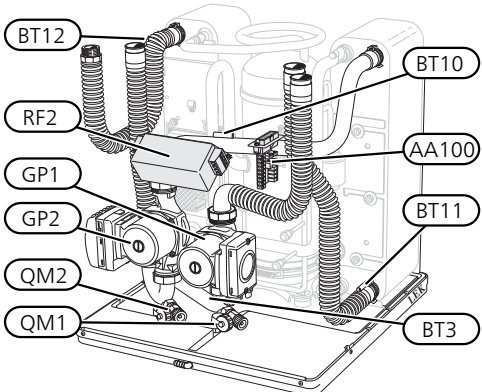
1X230V, 3X230V, 12 kW



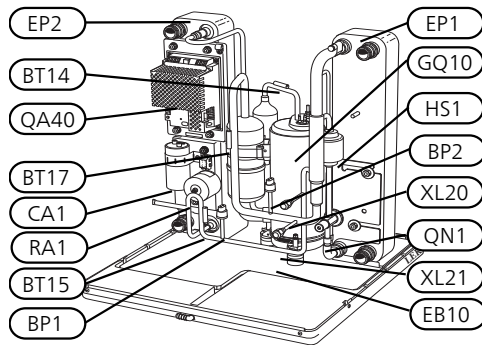
3X400V, 12 kW



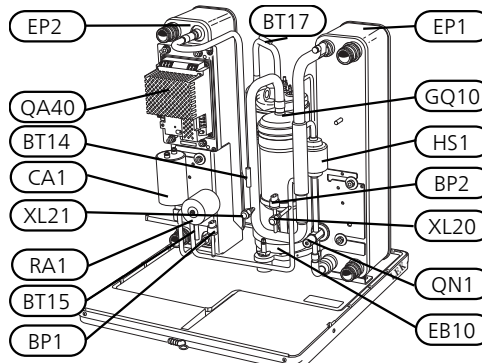
3X400V, 16 kW



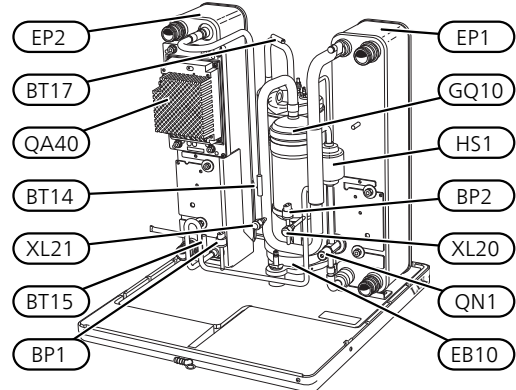
1X230V, 3X230V, 3X400V, 6 kW



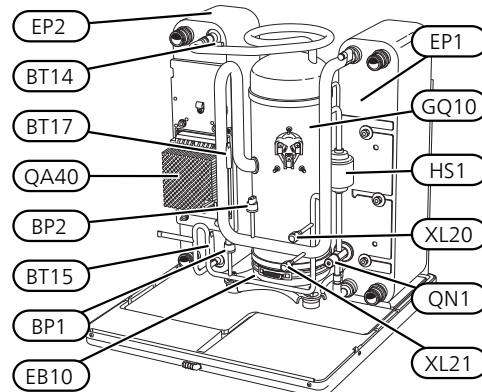
1X230V, 3X230V, 12 kW



3X400V, 12 kW



3X400V, 16 kW



Putkiliitännät

XL20	Huoltoliitäntä, ylipaine
XL21	Huoltoliitäntä, alipaine

LVI-komponentit

GP1	Lämpöjohtopumppu
GP2	Lämmönkeruupumppu
QM1	Tyhjennys, lämmitysjärjestelmä
QM2	Tyhjennys, lämmönkeruupuoli

Anturi jne.

BP1	Ylipaineensäädin
BP2	Alipaineensäädin
BT3	Lämpötila-anturi, lämpöjohto paluu
BT10	Lämpötilan anturi, lämmönkeruu paluu
BT11	Lämpötilan anturi, lämmönkeruu meno
BT12	Lämpötila-anturi, lauhduttimen menojohto
BT14	Lämpötila-anturi, kuumakaasu
BT15	Lämpötila-anturi, käyttövesi
BT17	Lämpötila-anturi, imukaasu

Sähkökomponentit

AA100	Liitoskortti
CA1	Kondensaattori
EB 10	Kompressorilämmitin
QA40	Invertteri
RA1	Kuristin
RF2*	EMC-suodatin

* Vain 12 & 16 kW 3X400 V.

Jäähdytyskomponentit

EP1	Höyrystin
EP2	Lauhdutin
GQ10	Kompressori
HS1	Kuivaussuodatin
QN1	Paisuntaventtiili

Komponenttikaavion merkinnät standardin IEC 81346-1 ja 81346-2 mukaan.

4 Putkiliitännät

Yleistä

Putkiasennukset on tehtävä voimassa olevien asetusten ja määräysten mukaisesti. F1255 voi toimia maks. n. 58 °C paluulämpötilalla ja 70 °C menolämpötilalla (65 °C pelkällä kompressorilla).

F1255:a ei ole varustettu ulkoisilla sulkuventtiileillä, vaan ne on asennettava huollon helpottamiseksi.



MUISTA!

Varmista, että tuleva vesi on puhdasta. Omaa kaivoa käytettäessä järjestelmään on ehkä asennettava vedensuodatin.



MUISTA!

Lämmitysjärjestelmän korkeimpiin kohtiin on asennettava ilmausventtiilit.



HUOM!

Putkistot on huuhdeltava ennen lämpöpumpun liittämistä epäpuhtauksien aiheuttamien vahinkojen välttämiseksi.

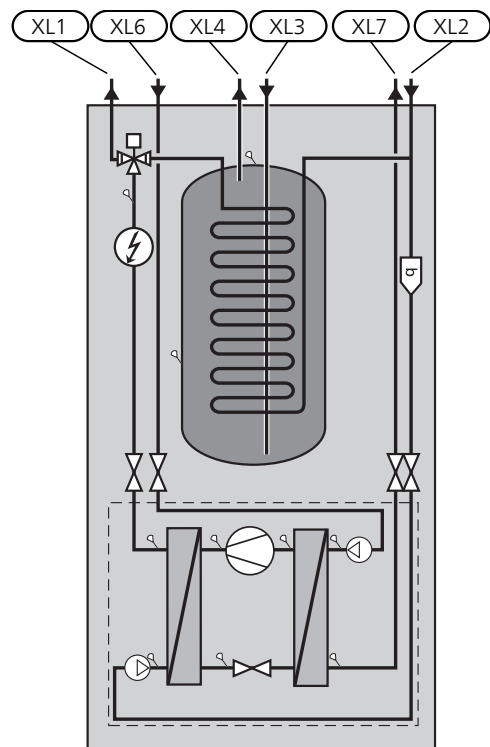
Symboliavain

Symboli	Merkitys
	Ilmausventtiili
	Sulkuventtiili
	Takaiskuventtiili
	Tasopaisunta-astia
	Säätöventtiili
	Shuntti-/vaihtovalventtiili
	Varoventtiili
	Lämpötila-anturi
	Kalvopaisuntasäiliö
	Painemittari
	Kiertovesipumppu
	Mudanerotin
	Apurele
	Virtausmittari (vain lämpöpumput energiamittarilla).
	Kompressor
	Lämmönvaihdin

Järjestelmäperiaate

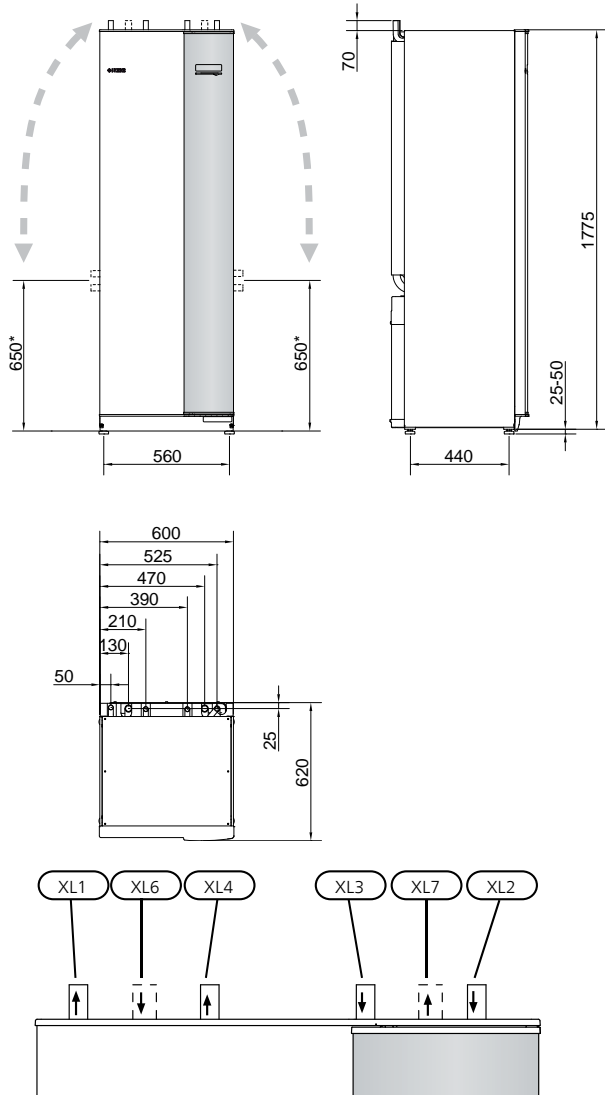
F1255 koostuu lämpöpumpusta, lämminvesivaraajasta, sähkövastuksesta, kiertovesipumpuista sekä ohjausyksiköstä. F1255 liitetään lämmönkeruu- ja lämpöjohtopiiriin.

Lämpöpumpun höyrystimessä lämmönkeruuneste (pakkasenkestävä neste, esim. vesi ja etanolin seos) luovuttaa energiansa kylmäaineeseen, joka höyrystyy ja puristetaan sitten kompressorissa. Lämmennyt kylmäaine johdetaan lauhduttimeen, jossa sen energia siirtyy lämmityspiiriin sekä tarvittaessa lämminvesivaraajaan. Jos tarvitaan enemmän lämmitys-/käyttövetä kuin kompressorin pystyy tuottamaan, laitteistossa on sisäänrakennettu sähkövastus.



- XL 1 Liitäntä, lämpöjohto meno
- XL 2 Liitäntä, lämpöjohto paluu
- XL 3 Liitäntä, kylmävesi
- XL 4 Liitäntä, käyttövesi
- XL 6 Liitäntä, lämmönkeruu tulo
- XL 7 Liitäntä, lämmönkeruu meno

Mitat ja putkiliitännät



Putkien mitat

Liitäntä		6 kW	12 kW	16 kW
(XL1)/(XL2) Lämmitysvesi meno/paluu ulk. Ø	(mm)	22	28	
(XL3)/(XL4) Kylmä-/käyttövesi Ø	(mm)		22	
(XL6)/(XL7) Lämmönkeruu sisään/ulos Ø	(mm)		28	

Lämmönkeruupuoli

Keruuputkisto



MUISTA!

Keruuputkiston pituus vaihtelee kallion/maaperän olosuhteiden, ilmastoalueen, lämmitysjärjestelmän (patteritai lattia- lämmitys) ja talon lämmitysenergian mukaan. Kukin laitteisto täytyy mitoittaa erikseen.

Keruuputkiston yhden silmukan pituus saa olla korkeintaan 400 m.

Jos keruuputkisto jaetaan useampaan piiriin on ne kytkettävä rinnan siten, että piirien virtaus voidaan säätää.

Pintamaaputkiston asennussyvyys määritetään paikallisten olosuhteiden mukaan ja putkien välin on oltava vähintään 1,5 metriä.

Jos lämpökaivoja on useita, aukkojen väli määritetään paikallisten olosuhteiden mukaan.

Varmista, että keruuputkisto nousee jatkuvasti lämpöpumppua kohti ilmataskujen välttämiseksi. Jos tämä ei ole mahdollista, korkeisiin kohtiin on järjestettävä ilmausmahdollisuus.

Koska lämmönkeruujärjestelmän lämpötila voi laskea alle 0 °C, se pitää suojata jäätymiseltä -15 °C saakka. Tilavuuslaskennan ohjeavona käytetään 1 litra valmista lämmönkeruuseosta putkimetriä kohti (koskee PEM-putkea 40x2,4 PN 6,3).

Sivuliitäntä

Lämmönkeruuliitäntöjä voidaan kääntää, kun halutaan liitäntä sivulle yläliitännän sijaan.

Liitännän kääntäminen:

1. Irrota putki yläliitännästä.
2. Käännä putki haluttuun suuntaan.
3. Katkaise putki tarvittaessa halutun pituiseksi.

Lämmönkeruupuolen kytkentä

- Eristä huoneiston kaikki lämmönkeruuputket veden tiivistymisen välttämiseksi.
- Sijoita tasoastia lämmönkeruujärjestelmän korkeimpaan kohtaan, sisääntulevaan putkeen ennen lämmönkeruupumppua (vaihtoehto 1).

Ellei tasoastiaa voi sijoittaa korkeimpaan kohtaan, pitää käyttää paisuntasäiliötä (vaihtoehto 2).



HUOM!

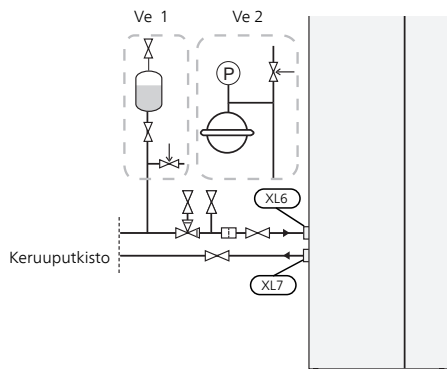
Tasoastiasta saattaa tippua tiivistynyttä vettä. Sijoita se siksi niin, ettei muu laitteisto vahingoitu.

- Tasoastiaan on merkittävä käytetyn jäätyminenestoaineen nimi.

* Voidaan kallistaa sivuliitäntää varten.

- Asenna mukana toimitettu varoventtiili tasoastian alle kuvan mukaan. Varoventtiin ylivuotoputki tulee vetää laskevana koko pituudeltaan vesitaskujen välttämiseksi, eikä se saa päästä jäätymään.
- Asenna sulkuventtiilit mahdollisimman lähelle lämpöpumpua.
- Asenna mukana oleva, epäpuhtauksilta suojaava erotin tuloputkeen.

Avoimeen pohjavesijärjestelmään liitettäessä höyrystimen likaantumisen- ja jäätymisvaaran vuoksi väliin on asennettava pakkasuojattu piiri. Tämä vaatii ylimääräisen lämmönvaihtimen.

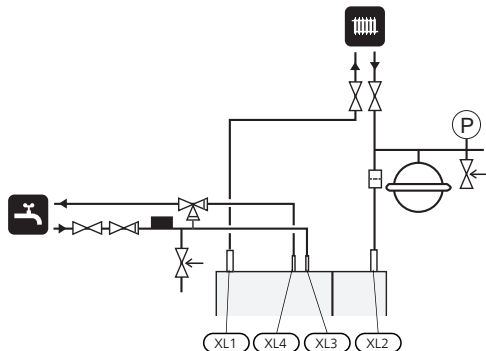


Lämpöjohtopuoli

Lämmitysjärjestelmän kytkeminen

Lämmitysjärjestelmä, joka säätelee sisälämpötilaa F1255:n ohjausjärjestelmän ja esim. pattereiden, lattia-lämmityksen/jäähdytyksen, puhallinkonvektoreiden jne. avulla.

- Asenna vaadittavat suojalaitteet, sulkuventtiilit (asennetaan mahdollisimman lähelle lämpöpumpua) sekä suodatin.
- Varoventtiin avautumispaineen on oltava maks. 0,25 MPa (2,5 bar) ja se asennetaan lämmitysjärjestelmän paluuputkeen kuvan mukaisesti. Varoventtiin poistovesiputki tulee vetää laskevana koko pituudeltaan vesitaskujen välttämiseksi, eikä se saa päästä jäätymään.
- Liitäntä termostaateilla varustettuun järjestelmään edellyttää, että kaikkiin pattereihin (silmukoihin) asennetaan ohitusventtiili tai että poistetaan muutama termostaatti tarpeeksi tehokkaan virtauksen takaamiseksi.



Lämminvesivaraaja

Lämminvesivaraajan kytkentä

- Lämpöpumpun lämminvesivaraaja on varustettava tarvittavilla venttiileillä.
- Järjestelmässä pitää olla sekoitusventtiili, jos asetuksia muutetaan niin, että lämpötila voi ylittää 60 °C.
- Käyttövesiasetukset tehdään valikossa 5.1.1.
- Varoventtiin avautumispaineen on oltava maks. 1,0 MPa (10,0 bar) ja se asennetaan tulevaan kylmävesiputkeen kuvan mukaisesti. Varoventtiin ylivuotoputki tulee vetää laskevana koko pituudeltaan vesitaskujen välttämiseksi, eikä se saa päästä jäätymään.

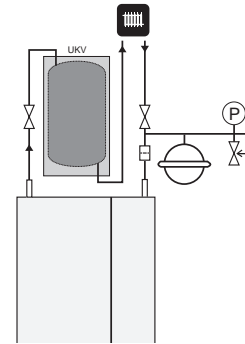
Liitäntävaihtoehdot

F1255 voidaan asentaa monella eri tavalla, joista alla annetaan muutama esimerkki.

Lisätietoja vaihtoehdosta osoitteessa www.nibe.fi sekä käytettävän lisävarusteen asennusohjeessa. Katso sivulta 61 luettelo lisävarusteista, joita voi käyttää F1255:n yhteydessä.

Puskurivaraaja

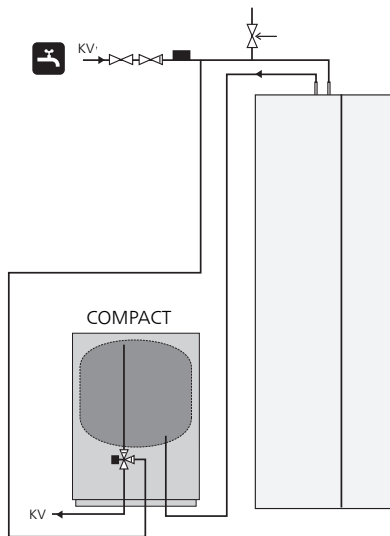
Jos lämmitysjärjestelmän nestetilavuus on liian pieni lämpöpumpun tehoon nähden, patterijärjestelmää voidaan täydentää puskurivaraajalla, esim. NIBE UKV.



Ylimääräinen sähkökäyttöinen lämminvesivaraaja

Jos on tarkoitus asentaa poreallas tai muu suurempi käyttöveden kuluttaja, lämpöpumppua on täydennettävä sähkölämmitteisellä lämminvesivaraajalla, esim NIBE COMPACT.

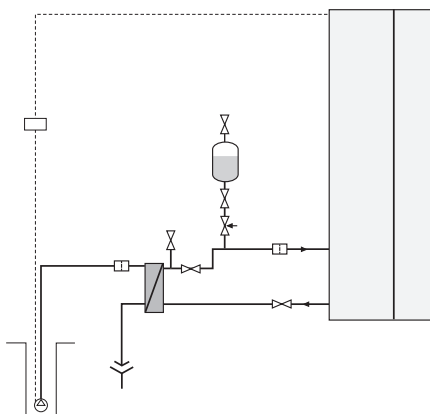
- Venttiiliryhmä COMPACT:ssa voidaan jakaa osiin. Sekoitusventtiili jää kiinni COMPACT:iin ja loput venttiiliryhmästä voidaan käyttää kylmäveden syöttöön F1255:iin.



Pohjavesijärjestelmä

Väliämmönvaihdinta käytetään lämpöpumpun lämmönvaihtimen suojaamiseksi liialta. Vesi päästetään suotokaivoon tai porakaivoon. Katso sivulla 28 lisätietoa pohjavesipumpun liittämistä.

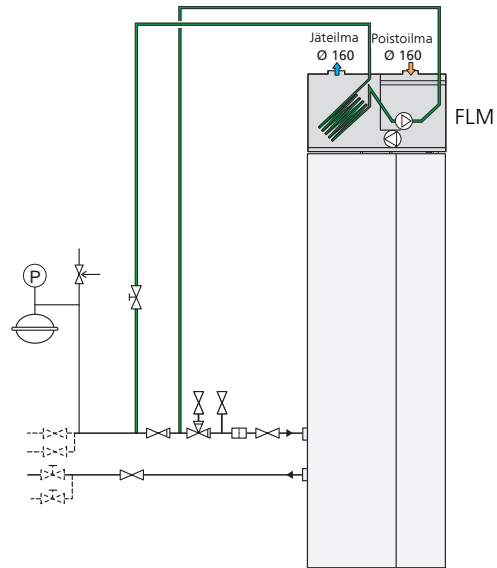
Tätä liittävaihtoehtoa käytettäessä "pienin keruu ulos" valikossa 5.1.7 "keruuhälytysasetukset" täytyy muuttaa sopivaan arvoon lämmönsiirtimen jäätyksen estämiseksi.



Ilmanvaihdon lämmöntalteenotto

Laitteistoa voidaan täydentää poistoilmamoduulilla FLM, jonka avulla voidaan ottaa talteen poistoilman lämpöenergiaa.

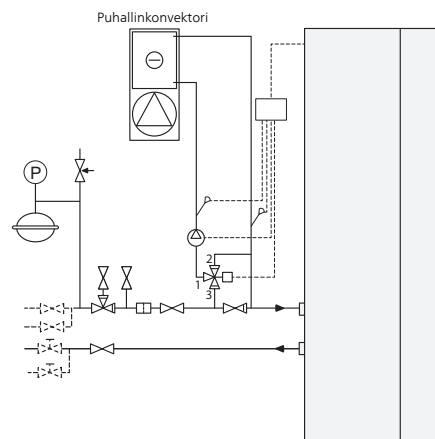
- Tiivistymisen välttämiseksi putket ja muut kylmät pinnat on eristettävä diffuusiotiiviillä materiaalilla.
- Lämmönkeruujärjestelmä on varustettava paisuntasäiliöllä (CM3). Se asennetaan mahdollisen tasoastian (CM2) tilalle.



Ilmaiskylmä

Laitteistoa voidaan täydentää esimerkiksi puhallinkonvektorilla, jonka avulla voidaan käyttää hyväksi ilmaiskylmää (PCS 44).

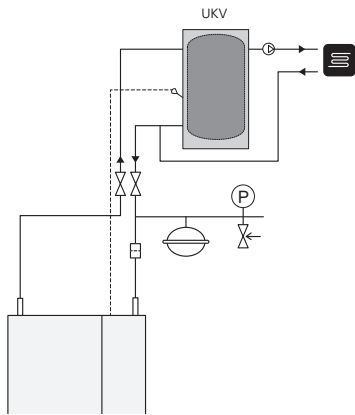
- Tiivistymisen välttämiseksi putket ja muut kylmät pinnat on eristettävä diffuusiotiiviillä materiaalilla.
- Kun jäähdystystä tarvitaan paljon, puhallinkonvektorissa tulee olla tippakouru ja vedenpoistoliitäntä.
- Lämmönkeruujärjestelmä on varustettava paisuntasäiliöllä (CM3). Se asennetaan mahdollisen tasoastian (CM2) tilalle.



Lattialämmitysjärjestelmä

Ulkoinen kiertovesipumppu mitoitetaan lattialämmitysjärjestelmän tarpeita vastaavaksi.

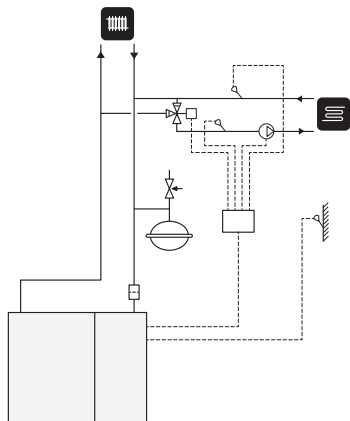
Lämmityksen varmistamiseksi käyttövesituotannon yhteydessä lämmitysjärjestelmä voidaan täydentää NIBE UKV-varaajalla, esim. kun käytetään vesipatteria FTX-ilmanvaihdossa.



Kaksi tai useampia lämmitysjärjestelmiä

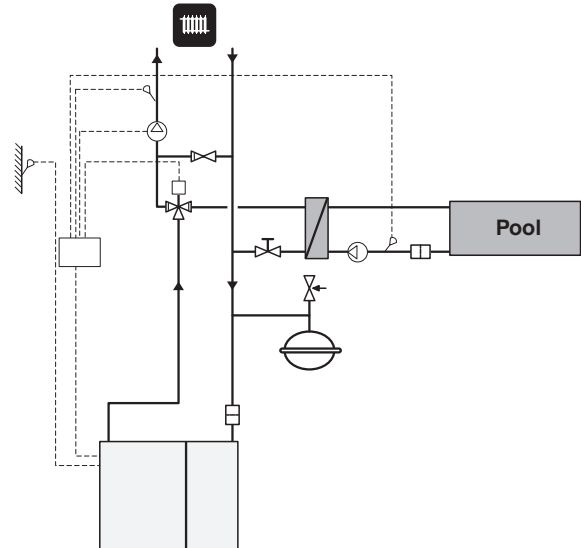
Kun rakennuksessa on eri lämpötiloja käyttäviä lämmitysjärjestelmiä, voidaan käyttää seuraavia kytkentöjä. Shunttiventtiili säätelee esim. lattialämmitysjärjestelmään menevän veden lämpötilaa.

Tähän vaihtoehtoon tarvitaan lisävaruste ECS 40/ECS 41.



Allas

Altaan lämmitystä ohjaa allasanturi. Kun altaan lämpötila on alhainen, vaihtventtiili vaihtaa suuntaa ja ohjaa lämmitysveden altaan lämmönvaihtimeen. Tähän kytkentään tarvitaan lisävaruste POOL 40.



5 Sähköliitännät

Yleistä

Kaikki sähkölaitteet paitsi ulkoanturi, huoneanturi ja virtamuuntajat on valmiiksi kytketty tehtaalla.

- Lämpöpumppu on kytkettävä irti ennen kiinteistön eristystestiä.
- Jos kiinteistö on varustettu vikavirtasuojilla, F1255 pitää kytkeä erilliseen vikavirtasuojaan.
- Jos käytetään automaattivaroketta, sen tulee olla C-tyyppinen. Katso varokekoko sivulla 64 .
- Lämpöpumpun sähkökytkentäkaavio on asentajan käsikirjassa.
- Tiedonsiirto- ja anturikaapeleita ulkoihin liitännöihin ei saa asentaa vahvavirtajohtojen läheisyyteen.
- Ulkoisen liitännän tiedonsiirto- ja anturikaapelin johdinalan tulee olla vähintään 0,5 mm², kun käytetään alle 50 m pituisia kaapeleita, esim. tyyppiä EKKX tai LiYY.
- F1255 kaapelit pitää asentaa läpivienteihin (esim. UB1-UB3, merkitty kuvaan). UB1-UB3:ssa kaapelit vedetään lämpöpumpun läpi takapuolelta etupuolelle.



HUOM!

Katkaisinta (SF1) ei saa asettaa asentoon "I" tai "Δ" ennen kattilaveden täyttöä. Sisäiset komponentit saattavat vaurioitua.



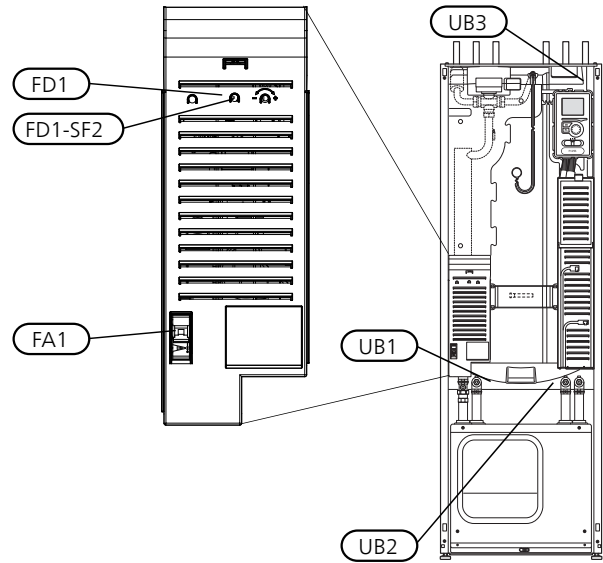
HUOM!

Sähköasennukset ja mahdolliset huollot saa tehdä vain valtuutetun sähköasentajan valvonnassa. Katkaise virta turvakytkimellä ennen mahdollista huoltoa. Sähköasennukset ja johtimien veto on tehtävä voimassa olevien määräysten mukaisesti.



HUOM!

Lämpöpumpun elektroniikan vahingoittumisen välttämiseksi tarkasta liitännät, pääjännite ja vaihejännite ennen koneen käynnistystä.



Automaattivaroke

Lämpöpumpun ohjauspiiri ja osa sen sisäisistä komponenteista on suojattu sisäisesti automaattivarokkeella (FA1).

Lämpötilarajoin

Lämpötilanrajoitin (FD1) katkaisee sähkövastuksen virransyötön, jos lämpötila nousee yli 89 °C, ja palautetaan manuaalisesti.

Palautus

Lämpötilanrajoitin (FD1) on etuluukun takana. Palauta lämpötilarajoin painamalla sen painiketta (FD1-SF2) pienellä ruuvitaltalla.

Luoksepääsy, sähkökytkentä

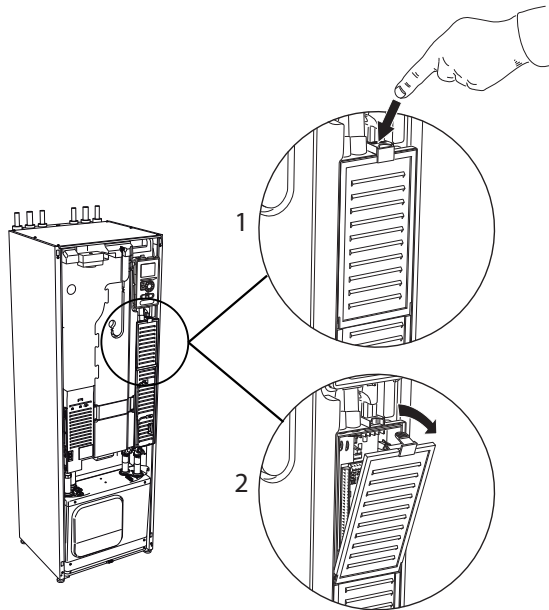
Sähkökaappien muovikansi avataan ruuvitaltalla.



HUOM!

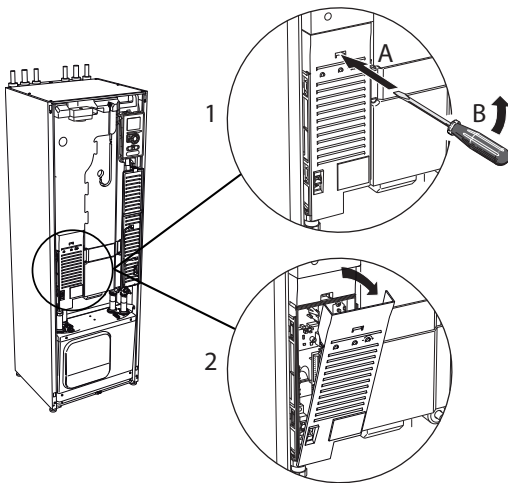
Tulokortin kansi avataan ilman työkaluja.

Luukun irrotus, tulokortti



1. Paina salpa alas.
2. Kallista luukkua ja ota se pois.

Luukun irrotus, sähkövastuskortti



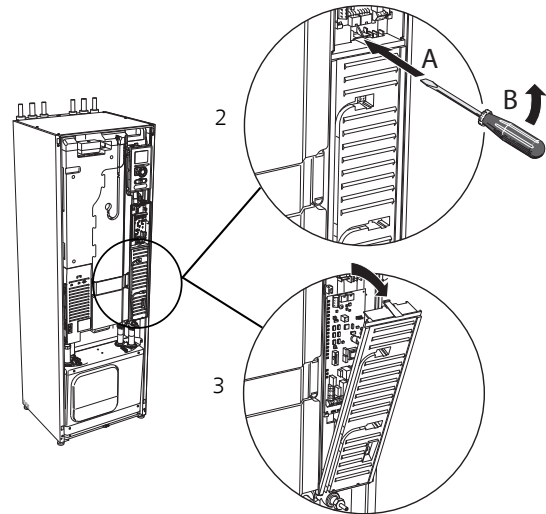
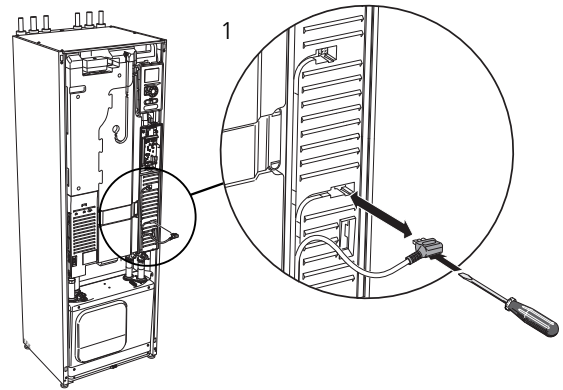
1. Työnnä ruuvitaltta (A) sisään ja käännä salpaa varovasti alaspäin (B).
2. Kallista luukkua ja ota se pois.

Luukun irrotus, peruskortti



MUISTA!

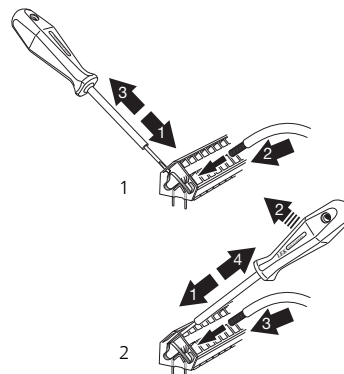
Peruskortin luukun irrotusta varten pitää tulo-kortin luukku ensin irrottaa.



1. Irrota pistokkeet ruuvitaltalla.
2. Työnnä ruuvitaltta (A) sisään ja käännä salpaa varovasti alaspäin (B).
3. Kallista luukkua ja ota se pois.

Kaapelidike

Käytä sopivaa työkalua kaapeleiden irrottamiseen/kiinnittämiseen lämpöpumpun liittimiin.



Liitännät

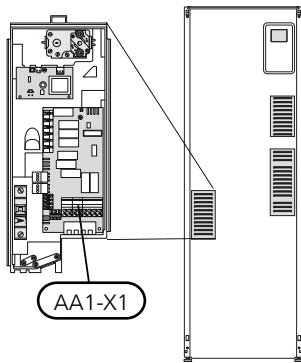


HUOM!

Häiriöiden välttämiseksi ulkoisten liitännöiden tiedonsiirto- ja/tai anturikaapeleita ei saa asentaa alle 20 cm etäisyydelle vahvavirtakaapeleista.

Sähköliitäntä

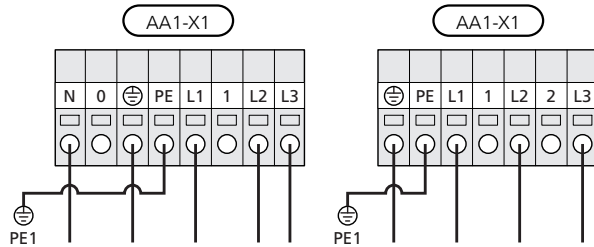
F1255:n syöttökaapeli kytketään turvakytkimeen. Johdinnan tulee vastata käytettävää varoketta. Syöttökaapeli sisältyy toimitukseen ja on tehtaalla kytketty sähkövastuskortin AA1 liittimeen X1. Asennukset on tehtävä voimassa olevien määräysten ja asetusten mukaisesti.



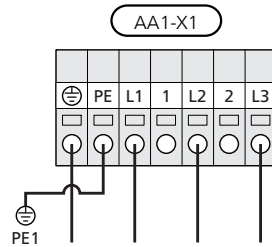
HUOM!

F1255:n kytkentää ei voi vaihtaa 1-vaiheisen ja 3-vaiheisen välillä eikä sen käyttöjännitettä voi vaihtaa 3x230V:n ja 3x400V:n välillä.

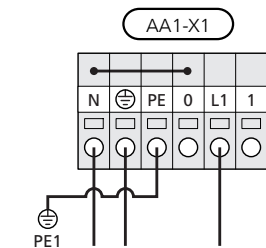
3x400V kytkentä



3x230V kytkentä



1x230V kytkentä



Jos halutaan erillinen syöttö kompressorille ja sähkövastukselle, katso luku "Kosketin lisälämmön ja/tai kompressorin ulkoista estoa varten" kohdassa sivulla 27.

Tariffiohjaus

Jos sähkövastuksen ja/tai kompressorin jännitteensyöttö katkeaa tietyksi ajaksi, täytyy samanaikaisesti tapahtua esto AUX-tulon kautta, katso "Liitäntämahdollisuudet - Mahdolliset valinnat AUX-tuloille". 27

Ohjausjärjestelmän ulkoisen ohjausjännitteen kytkentä



HUOM!

Koskee vain 3x400V kytkentää.

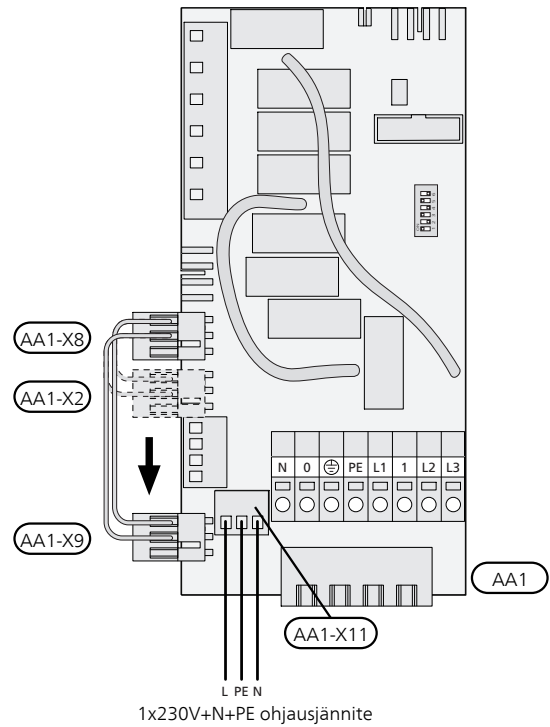


HUOM!

Merkitse sähkökaappiin varoitus ulkoisesta jännitteestä.

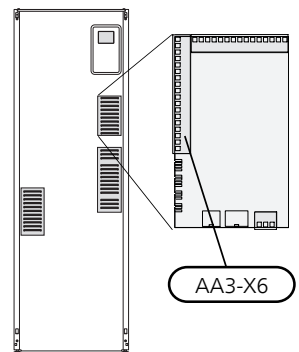
Jos F1255:n ohjausjärjestelmän ulkoinen ohjausjännite kytketään sähkövastuskorttiin (AA1), liittimen AA1:X2 pistoke pitää siirtää liittimeen AA1:X9 (kuvan mukaan).

Ohjausjännite (1x230V ~ 50Hz) kytketään liittimeen AA1:X11 (kuvan mukaan).



Anturien kytkeminen

Kytke anturit tulokortin (AA3) liittimeen X6 alla olevien ohjeiden mukaan.

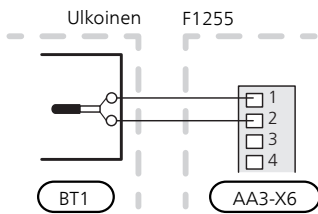


Ulkolämpötilan anturi

Ulkolämpötila-anturi (BT1) on sijoitettava varjoisaan paikkaan talon pohjois- tai luoteispuolelle, jottei esim. aamuaurinko vaikuta siihen.

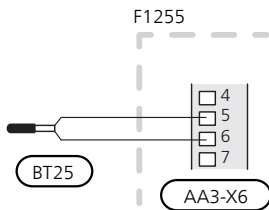
Anturi kytketään liittimiin X6:1 ja X6:2 tulokortissa (AA3). Käytä parikaapelia, jonka poikkipinta-ala on vähintään 0,5 mm².

Mahdollinen kaapeliputki on tiivistettävä, jotta kosteutta ei tiivisty ulkoanturin koteloon.



Lämpötila-anturi, ulkoinen menojohdo

Jos ulkoisen menojohdon lämpötila-anturia (BT25) pitää käyttää, se kytketään liittimiin X6:5 ja X6:6 tulokortissa (AA3). Käytä 2-napaista kaapelia, jonka poikkipinta-ala on vähintään 0,5 mm².



Huoneanturi

F1255:n mukana toimitetaan huoneanturi (BT50). Huoneanturilla on kolme toimintoa:

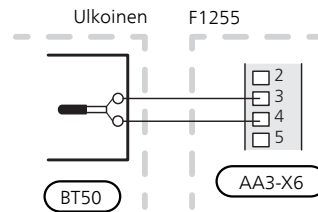
1. Näytät todellinen huonelämpötila F1255:n näytössä.
2. Tarjoaa mahdollisuuden muuttaa huoneenlämpötilaa, °C.
3. Mahdollistaa huonelämpötilan parantamisen/vakauttamisen.

Asenna anturi neutraaliin paikkaan, jonka lämpötila halutaan tietää. Sopiva paikka on esim. vapaa käytävän seinä n. 1,5 m korkeudella lattiasta. On tärkeää, että anturi voi mitata huonelämpötilan oikein, eikä sitä sijoiteta esim. syvennykseen, hyllyjen väliin, verhon taakse, lämmönlähteen yläpuolelle tai läheisyyteen, ulko-ovesta tulevaan vetoon tai suoraan auringonpaisteeseen. Myös suljetut patteritermostaatit voivat aiheuttaa ongelmia.

Lämpöpumppu toimii ilman antureita, mutta jos halutaan lukea talon sisälämpötila F1255:n näytössä, anturi pitää asentaa. Huoneanturi kytketään liittimiin X6:3 ja X6:4 tulokortissa (AA3).

Jos anturia käytetään huonelämpötilan muuttamiseen (°C) ja/tai huonelämpötilan parantamiseen/vakauttamiseen, anturi pitää aktivoida valikossa 1.9.4.

Jos huoneanturia käytetään huoneessa, jossa on lattialämmitys, siinä tulee olla vain näyttötoiminto, ei huonelämpötilan ohjausta.



MUISTA!

Talon lämpötilan muuttuminen kestää aikansa. Esimerkiksi lattialämmityksen yhteydessä lyhyt aikajakso ei aiheuta merkittävää huonelämpötilan muutosta.

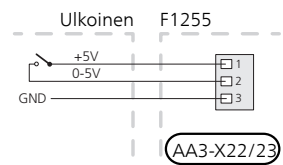
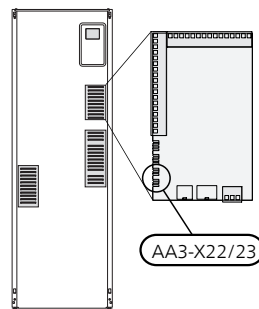
Ulkaisen energiamittarin kytkeminen



HUOM!

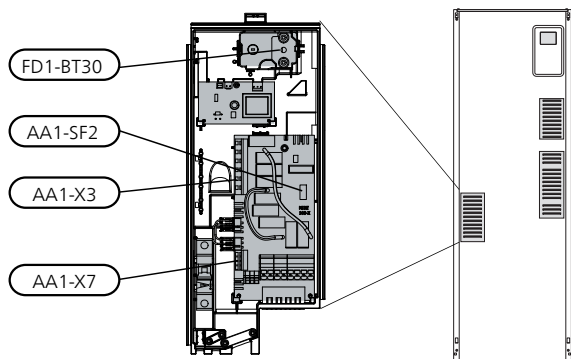
Ulkaisen energiamittarin kytkeminen vaatii tulokortin (AA3) version 35 tai uudemman ja "display version" 7312 tai uudemman.

Kytke energiamittari tulokortin (AA3) liittimeen X22:1-3 ja/tai X23:1-3 kuvan mukaan.



Aktivoi energiamittari valikossa 5.2.4 ja aseta sitten haluttu arvo (energia pulssia kohti) valikossa 5.3.21.

Asetukset



Sähkövastus -enimmäisteho

Sähkövastuksen portaiden lukumäärä, suuri lämmitysteho ja toimituskytkentä vaihtelevat mallista riippuen. Katso taulukot.

Sähköisälämpö voi olla rajoitettu maavalinnasta riippuen.

F1255-6	Maks.	Kytkentäportaiden lukumäärä
1 x 230 V	4,5 kW	9
3 x 230 V	4,5 kW	9
3 x 400 V	6,5 kW	13

F1255-12	Maks.	Kytkentäportaiden lukumäärä
1 x 230 V	7 kW	7
3 x 230 V	9 kW	4

F1255-12 & -16	Maks. (tehdasasetus)	Vaihdettavissa	Kytkentäportaiden lukumäärä
3 x 400 V	7 kW	9 kW	7 porrasta (4 jos sähkövastus on kytketty maks. 9 kW teholle)

Maksimitehon asettaminen

Sähkövastuksen maksimiteho asetetaan valikossa 5.1.12.

Taulukoissa näkyy sähkövastuksen kokonaisvaihevirta käynnistyksen yhteydessä. Jos sähkövastus on jo päällä mutta ei koko tehollaan, taulukon arvot voivat muuttua, koska ohjaus käyttää etupäässä tätä vastusta.

Enimmäistehon vaihtaminen



HUOM!

Tämä vaihtokytkentä koskee vain 3x400V malleja F1255-12 ja -16.

Jos tarvitaan enemmän tehoa kuin toimitettaessa kytketty sähkövastuksen maksimiteho (7 kW), lämpöpumppu voidaan kytkeä enintään 9 kW teholle.

Siirrä valkoinen kaapeli liittimestä X7:23 liittimeen X3:13 (liittimen sinetti pitää murtaa) sähkövastuskortissa (AA1).

3x400V (suurin sähköteho, kytketty toimitettaessa 7 kW malleille F1255-12 / -16)

Suurin sähkövastusteho (kW)	Suurin vaihevirta L1 (A)	Suurin vaihevirta L2 (A)	Suurin vaihevirta L3 (A)
0	–	–	–
1	–	–	4,3
2	–	8,7	–
3	–	8,7	4,3
4	–	8,7	8,7
5	8,7	8,7	13,0
6	8,7	8,7	8,7
7	8,7	8,7	13,0

3x400V (suurin sähköteho, vaihtokytketty 9 kW malleille F1255-12 / -16.)

Suurin sähkövastusteho (kW)	Suurin vaihevirta L1 (A)	Suurin vaihevirta L2 (A)	Suurin vaihevirta L3 (A)
0	–	–	–
2	–	8,7	–
4	–	8,7	8,7
6	8,7	8,7	8,7
9	8,7	15,6	15,6

3x400V, F1255-6

Suurin sähkövastusteho (kW)	Suurin vaihevirta L1 (A)	Suurin vaihevirta L2 (A)	Suurin vaihevirta L3 (A)
0,0	–	–	–
0,5	2,2	–	–
1,0	–	4,3	–
1,5	2,2	4,3	–
2,0	–	–	8,7
2,5	2,2	–	8,7
3,0	–	4,3	8,7
3,5	2,2	4,3	8,7
4,0	7,5	4,3	7,5
4,5	9,7	4,3	7,5
5,0	7,5	–	16,2
5,5	9,7	–	16,2
6,0	7,5	4,3	16,2
6,5	9,7	4,3	16,2

3x230V, F1255-6

Suurin sähkövastusteho (kW)	Suurin vaihevirta L1 (A)	Suurin vaihevirta L2 (A)	Suurin vaihevirta L3 (A)
0,0	–	–	–
0,5	–	2,2	2,2
1,0	–	4,3	4,3
1,5	–	6,5	6,5
2,0	–	8,6	8,6
2,5	–	10,8	10,8
3,0	8,7	4,3	11,5
3,5	8,7	6,5	13,2
4,0	8,7	8,6	15,0
4,5	8,7	10,8	16,9

3x230V, F1255-12

Suurin sähkövastusteho (kW)	Suurin vaihevirta L1 (A)	Suurin vaihevirta L2 (A)	Suurin vaihevirta L3 (A)
0	–	–	–
2	–	8,7	8,7
4	8,7	8,7	15,1
6	15,1	15,1	15,1
9	15,1	27,1	27,1

1x230V, F1255-6

Suurin sähkövastusteho (kW)	Suurin vaihevirta L1 (A)
0,0	–
0,5	2,2
1,0	4,3
1,5	6,5
2,0	8,6
2,5	10,8
3,0	13,0
3,5	15,2
4,0	17,3
4,5	19,5

1x230V, F1255-12

Suurin sähkövastusteho (kW)	Suurin vaihevirta L1 (A)
0,0	–
1,0	4,3
2,0	8,7
3,0	13,0
4,0	17,4
5,0	21,7
6,0	26,1
7,0	30,4

Jos virtamuuntajia on kytketty, lämpöpumppu valvoo vaihevirtoja ja kytkee sähköportaan automaattisesti vähiten kuormitettuun vaiheeseen.

Varatila

Kun lämpöpumppu asetetaan varatilaan (SF1 asetetaan asentoon Δ), vain tärkeimmät toiminnot ovat toiminnassa.

- Kompressori on pysäytetty ja sähkövastus lämmitteää lämmitysveden.
- Käyttövetä ei tuoteta.
- Valvontakytkintä ei ole kytketty.

**HUOM!**

Katkaisinta (SF1) ei saa asettaa asentoon "I" tai Δ ennen kuin F1255 on täytetty vedellä. Sisäiset komponentit saattavat vaurioitua.

Teho varatilassa

Sähkövastuksen teho varatilassa asetetaan sähkövastuskortissa (AA1) olevalla dip-kytkimellä (S2) alla olevan taulukon mukaan. Fabriksinaställningen är 3,5 kW mallille F1255-6 ja 6 kW mallille F1255-12 / -16.

**3x400V (suurin sähköteho, toimituskytketty 7 kW)
mallille F1255-12 / -16) ja 1x230V F1255-12**

kW	1	2	3	4	5	6
1	off	off	off	off	off	on
2	off	off	on	off	off	off
3	off	off	on	off	off	on
4	off	off	on	off	on	off
5	on	off	on	off	off	on
6	on	off	on	off	on	off
7	on	off	on	off	on	on

**3x400V (suurin sähköteho, vaihtokytketty 9 kW)
mallille F1255 -12 / -16)**

kW	1	2	3	4	5	6
2	off	off	off	off	on	off
4	off	off	on	off	on	off
6	on	off	on	off	on	off
9	on	off	on	on	on	on

3x400V F1255-6

kW	1	2	3	4	5	6
0,5	on	off	off	off	off	off
1,0	off	off	on	off	off	off
1,5	on	off	on	off	off	off
2,0	off	off	off	off	on	off
2,5	on	off	off	off	on	off
3,0	off	off	on	off	on	off
3,5	on	off	on	off	on	off
4,0	off	on	on	off	off	on
4,5	on	on	on	off	off	on
5,0	off	on	off	off	on	on
5,5	on	on	off	off	on	on
6,0	off	on	on	off	on	on
6,5	on	on	on	off	on	on

3x230V mallille F1255-12

kW	1	2	3	4	5	6
2	off	off	off	on	off	off
4	off	on	off	on	off	off
6	on	on	off	on	off	off
9	on	on	on	on	off	off

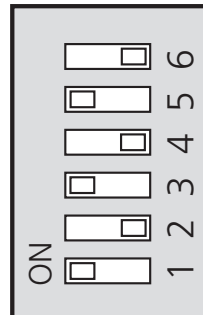
3x230V mallille F1255-6

kW	1	2	3	4	5	6
0,5	off	on	off	off	off	off
1,0	off	off	off	on	off	off
1,5	off	on	off	on	off	off
2,0	on	off	off	off	off	off
2,5	on	on	off	off	off	off
3,0	on	off	off	on	off	off
3,5	on	on	off	on	off	off
4,0	on	off	off	on	on	off
4,5	on	on	off	on	on	off

1x230V mallille F1255-6

kW	1	2	3	4	5	6
0,5	on	off	off	off	off	off
1,0	off	off	on	off	off	off
1,5	on	off	on	off	off	off
2,0	off	off	off	off	on	on
2,5	on	off	off	off	on	off
3,0	off	off	on	off	on	off
3,5	on	off	on	off	on	off
4,0	off	off	on	off	on	on
4,5	on	off	on	off	on	on

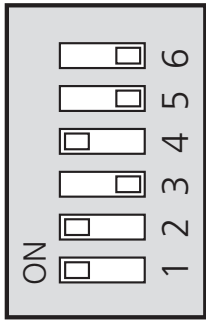
1x230V ja 3x400V F1255-6 / -12 ja 3x400V F1255-12 / -16



AA1-SF2

Kuvassa dip-kytkin (AA1-SF2) tehdasasetuksessa, eli 3,5 kW F1255-6:lle ja 6 kW F1255-12 / -16:lle.

3x230V F1255-6:lle ja -12:lle

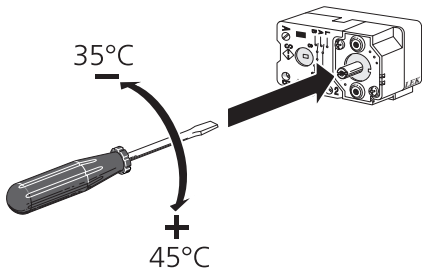


AA1-SF2

Vain 3x230V, kuvassa on dip-kytkin (AA1-SF2) tehdasasetuksessa, eli 3,5 kW F1255-6:lle ja 6 kW F1255-12:lle.

Varatilatermostaatti

Varatilan menolämpötila asetetaan termostaatilla (FD1-BT30). Sen arvoksi voi asettaa joko 35 (esiasetus, esim. lattialämmitys) tai 45 °C (esim. patterit).



Liitäntämahdollisuudet

Valvontakytkin

Kun kiinteistössä on lisäsähköä käytettäessä monta sähkökuluttajaa kytkeytyneenä, on olemassa vaara, että kiinteistön päävarokkeet laukeavat. Lämpöpumppu on varustettu sisäänrakennetulla valvontakytkimellä, joka ohjaa sähkövastuksen tehoportaita jakamalla kulutuksen eri vaiheille tai kytkemällä ne pois, jos jokin vaihe ylikuormittuu. Jos ylikuormitus ei poistu, vaikka sähkövastus on kytketty pois päältä, kompressori pysäytetään. Vastukset kytketään päälle, kun muu virrankulutus laskee.

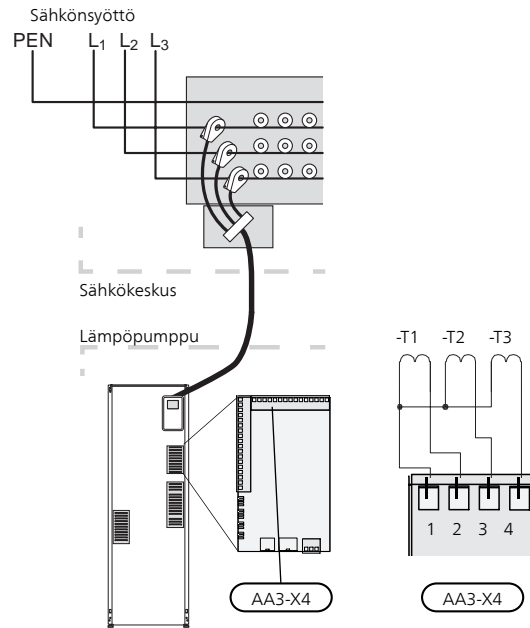
Virtamuuntajan kytkentä

Virran mittausta varten on asennettava virtatunnistin kuhunkin kiinteistön sähkökeskukseen tulevaan vaihejohtoon. Tämä on suositeltavaa tehdä sähkökeskuksessa.

Kytke virrantunnistin moninapaiseen kaapeliin sähkökeskuksen vieressä olevassa kotelossa. Kotelon ja lämpöpumpun välisen moninapaisen kaapelin johdinalan täytyy olla vähintään 0,5 mm².

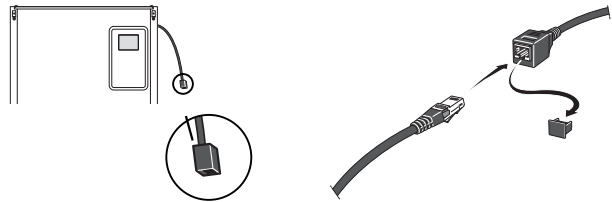
Kytke kaapeli tulokortin (AA3) liittimeen X4:1-4, jossa X4:1 on yhteinen liitin kolmelle virtamuuntajalle.

Kiinteistön päävarokkeen koko asetetaan valikossa 5.1.12.



NIBE Uplink™

Kytke verkkokaapeli (suora, Cat.5e UTP) RJ45-liittimellä lämpöpumpun takapuolella olevaan RJ45-liittimeen.



Ulkoiset liitäntämahdollisuudet

Tulokortissa (AA3) on F1255 ohjelmallisesti ohjatut tulot ja lähdöt ulkoisen kosketintoiminnon tai anturien kytkentään. Tämä tarkoittaa, että kun ulkoinen kosketintoiminto tai anturi kytketään johonkin kuudesta erikoisliittimestä, oikea toiminto pitää valita F1255:n ohjelmistossa.



MUISTA!

Jos ulkoinen kosketintoiminto tai anturi kytketään F1255-lämpöpumppuun, käytetyn tulon tai lähdön toiminto pitää valita valikossa 5.4, katso sivulla 51.

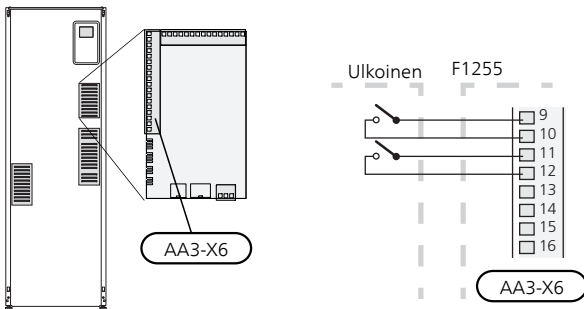
Tulokortin valittavat tulot näille toimintoille ovat:

AUX1	X6:9-10
AUX2	X6:11-12
AUX3	X6:13-14
AUX4	X6:15-16
AUX5	X6:17-18

Valittava lähtö on AA3:X7.

pehmeät lähdöt/tulo 5.4

AUX1	estää lämpö
AUX2	aktivoi tilap. luksus
AUX3	ei käytössä
AUX4	ei käytössä
AUX5	ei käytössä
AA3-X7	hälytyslähde



Yllä olevassa esimerkissä käytetään tuloja AUX1 (X6:9-10) ja AUX2 (X6:11-12) tulokortissa (AA3).

MUISTA!
Osa seuraavista toiminnoista voidaan aktivoida ja ohjelmoida valikkoasetuksilla.

AUX-tulojen vaihtoehdot

Lämpötila-anturi, jäähdytys/lämmitys

Ulkoinen lämpötila-anturi (BT74) voidaan kytkeä F1255:een jäähdytys- ja lämmityskäytön vaihtoajankohdan määrittämistä varten.

Lämpötila-anturi kytketään valittuun tuloon (valikko 5.4, vaihtoehto näkyy vain jos jäähdytyslisävaruste on asennettu, katso sivulla 51) liittimessä X6 tulokortissa (AA3), joka on asennettu etuluukun taakse ja asennetaan sopivaan paikkaan lämmitysjärjestelmässä.

Käytä 2-napaista kaapelia, jonka poikkipinta-ala on vähintään 0,5 mm².

Kosketin lisälämmön ja/tai kompressorin ulkoista estoa varten

Lisälämmön ja kompressorin esto tehdään kahdella eri AUX-tulolla.

Kun lisäyksen ja/tai kompressorin ulkoista estoa halutaan käyttää, se voidaan kytkeä etuluukun takana olevan tulokortin (AA3) liittimeen (X6).

Lisäys ja/tai kompressorin kytkeä pois kytkemällä potentiaalivapaa kosketintoiminto tuloon, joka valitaan valikossa 5.4, katso sivulla 51.

Lisälämmön ja kompressorin esto voidaan yhdistää.

Teho on kytketty pois, kun kosketin on suljettu.

Kosketin ulkoiselle tariffiestolle

Kun ulkoista tariffiestoa käytetään, se voidaan kytkeä etuluukun takana olevan tulokortin (AA3) liittimeen (X6).

Tariffiesto tarkoittaa, että lisälämpö, kompressorin, lämmitys ja käyttövesi kytketään pois kytkemällä potentiaalivapaa kosketintoiminto tuloon, joka valitaan valikossa 5.4, katso sivu 51.

Tariffiesto on aktivoitu, kun kosketin on kiinni.



HUOM!

Kun tariffiesto on aktiivinen, min. menolämpötilaa ei käytetä.

Liitin "SG ready":lle



HUOM!

Tätä toimintoa voi käyttää vain sähköverkossa, joka tukee "SG Ready"-standardia.

"SG Ready" vaatii kaksi AUX-tuloa.

Haluttaessa toiminto kytketään tulokortin (AA3) liittimeen X6.

"SG Ready" on nerokas ohjaustapa, jossa sähkötoimittajasi voi vaikuttaa sisäilman, käyttöveden ja/tai allasveden lämpötilaan (jos sellainen on) tai estää lisälämmön ja/tai lämpöpumpun kompressorin tiettyinä vuorokaudenaikoina (voidaan valita valikossa 4.1.5, kun toiminto on aktivoitu). Aktivoi toiminto kytkemällä potentiaalivapaa kosketintoiminto kahteen tuloon, jotka valitaan valikossa 5.4 (SG Ready A ja SG Ready B), katso sivulla 51.

Suljettu tai avoin kosketin aiheuttaa jonkin seuraavista:

■ Esto (A: Kiinni, B: Auki)

"SG Ready" on aktiivinen. Lämpöpumpun kompressorin ja lisälämpö estetään päivän tariffiestona.

■ Normaalitila (A: Avoin, B: Avoin)

"SG Ready" ei ole aktiivinen. Ei vaikuta järjestelmään.

■ Matalahintatila (A: Avoin, B: Suljettu)

"SG Ready" on aktiivinen. Järjestelmä keskittyy kustannussäästöihin ja voi esim. hyödyntää edullista energian hintaa sähkötoimittajalta tai mahdollista ylikapasiteettia omasta virtalähteestä (vaikutus järjestelmään voidaan asettaa valikossa 4.1.5).

■ Ylikapasiteettitila (A: Suljettu, B: Suljettu)

"SG Ready" on aktiivinen. Järjestelmän annetaan käydä täydellä kapasiteetilla kun sähkötoimittajalla on ylikapasiteettia (todella alhainen hinta) (vaikutus järjestelmään voidaan asettaa valikossa 4.1.5).

(A = SG Ready A ja B = SG Ready B)

Liitin +Adjust:lle

+Adjust:n avulla laitteisto kommunikoi lattialämmityksen ohjauskeskuksen* kanssa ja mukauttaa lämmityskäyrän ja lasketun menolämpötilan lattialämmitysjärjestelmän tarpeiden mukaan.

Aktivoi lämmitysjärjestelmä, johon +Adjust vaikuttaa merkitsemällä toiminto ja painamalla OK.

*Vaatii +Adjust-tuen

**HUOM!**

+Adjust täytyy ensin valita valikossa 5.4 "pehmeät tulot/lähdöt".

**HUOM!**

Piirikortin AA3 "input version" pitää olla vähintään 34 ja ohjelmistoversion pitää olla "display version 5539 tai uudempi, jotta +Adjust toimisi. Version voi tarkastaa valikossa 3.1 kohdista "input version" ja "display version". Uuden ohjelmiston voi ladata ilmaiseksi osoitteesta www.nibeuplink.com.

**HUOM!**

Jos järjestelmässä on sekä lattialämmitys että pattereita, pitää käyttää NIBE ECS 40/41 optimaalisen toiminnan varmistamiseksi.

Kosketin lämmön ulkoiselle estolle

Kun ulkoista lämmityksen estoa käytetään, se voidaan kytkeä etuluukun takana olevan tulokortin (AA3) liittimeen (X6).

Lämmitys kytketään pois kytkemällä potentiaalivapaa kosketintoiminto tuloon, joka valitaan valikossa 5.4, katso sivulla 51.

Koskettimen sulkeminen estää lämmityskäytön.

**HUOM!**

Kun lämmön esto on aktiivinen, min. menolämpötilaa ei käytetä.

Kosketin lämmönkeruupumpun ulkoiselle pakko-ohjaukselle

Kun lämmönkeruupumpun ulkoista pakko-ohjausta käytetään, se voidaan kytkeä liittimeen X6 etuluukun takana olevassa tulokortissa (AA3).

Lämmönkeruupumppua voidaan pakko-ohjata kytkemällä potentiaalivapaa kosketintoiminto tuloon, joka valitaan valikossa 5.4, katso sivulla 51.

Koskettimen sulkeminen aktivoi lämmönkeruupumpun.

Kosketin aktivoinnille "tilapäinen luksus"

Ulkoisen kosketintoiminto voidaan kytkeä F1255-lämpöpumppuun käyttövesitoiminnon "tilapäinen luksus" aktivointia varten. Koskettimen tulee olla potentiaalivapaa ja se kytketään valittuun tuloon (valikko 5.4, katso sivulla 51) liittimeen X6 tulokortissa (AA3).

"tilapäinen luksus" aktivoidaan, kun kosketin on suljettu.

Kosketin aktivoinnille "ulkoisen säätö"

Ulkoisen kosketintoiminto voidaan kytkeä F1255-lämpöpumppuun menolämpötilan ja siten huonelämpötilan muuttamiseksi.

Kun kosketin on kiinni, asetetaan haluttu lämpötila C-asteina (jos huoneanturi on kytketty ja aktivoitu). Ellei huoneanturia ole kytketty tai aktivoitu, asetetaan lämpötilan muutos (lämpökäyrän muutos) valittavien portaiden määrällä. Arvo on säädettävissä välillä -10 ja +10.

lämmitysjärjestelmä 1

Koskettimen tulee olla potentiaalivapaa ja se kytketään valittuun tuloon (valikko 5.4, katso sivulla 51) liittimeen X6 tulokortissa (AA3).

Muutoksen arvo asetetaan valikossa 1.9.2, "ulkoisen säätö".

lämmitysjärjestelmä 2 8:lle

8:n ilmastointijärjestelmän 2 ulkoisen säätö vaatii lisävarusteen (ECS 40 tai ECS 41).

Katso asennusohjeet lisätarvikkeen asentajan käsikirjasta.

Kosketin puhallinnopeuden aktivoinnille**MUISTA!**

Ulkoisen kosketintoiminto toimii vain, jos lisävaruste FLM on asennettu ja aktivoitu.

F1255 -lämpöpumppuun voidaan kytkeä ulkoisen kosketintoiminto yhden puhallinnopeuden aktivointia varten. Koskettimen pitää olla potentiaalivapaa ja se kytketään valittuun tuloon (valikko 5.4, katso sivulla 51) liittimeen X6 tulokortissa (AA3). Koskettimen sulkeminen aktivoi valitun puhallinnopeuden. Nopeus palaa normaaliiksi, kun kosketin avataan.

NV10, paine-/taso-/virtausvahti lämmönkeruuliuos

Jos lämmönkeruujärjestelmässä tarvitaan tasovahtia (lisävaruste NV10), se voidaan kytkeä valittuun tuloon (valikko 5.4) katso sivulla 51) liittimeen X6 tulokortissa (AA3).

Tuloon voi myös kytkeä paine- tai virtausvahdin.

Tulon on oltava suljettu normaalikäytössä.

AUX-lähdön vaihtoehdot (potentiaalivapaa vaihtava rele)

Ulkoiset liitännät voidaan tehdä potentiaalivapaalla vaihtavalla releellä (maks. 2 A) tulokortin (AA3) liittimessä X7.

Valittavat toiminnot ulkoiselle liitännälle:

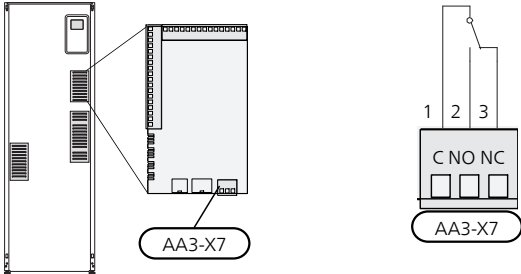
- Summahälytyksen ilmaisu.
- Pohjavesipumpun ohjaus.
- Jäähdytystilan ilmaisu (vain jos jäähdytyslisävaruste on asennettu).
- Käyttövesikierron kiertovesipumpun ohjaus.
- Ulkoinen kiertovesipumppu (lämmitysvesi).
- Ulkoinen vaihtoventtiili lämmitysvedelle.
- Lomaohjelma aktiivinen.

Jos jokin edellä mainituista kytketään liittimeen X7, se pitää valita valikossa 5.4, katso sivulla 51.

Summahälytys on aktivoitu tehtaalla.

**HUOM!**

Lisätarvik kortti vaaditaan, jos useita toimintoja kytketään liittimeen X7 ja summahälytyksen ilmaisu on aktivoitu (katso sivulla 61).



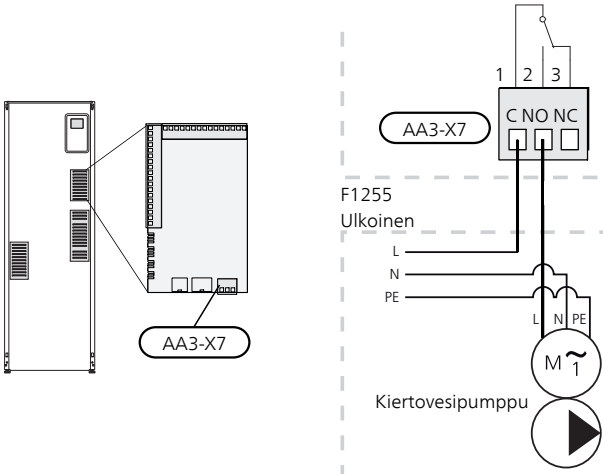
Kuvassa rele hälytystilassa.

Jos katkaisin (SF1) on asennossa "⏻" tai "⚠️", rele on hälytystilassa.

Ulkoinen kiertovesipumppu, pohjavesipumppu tai käytöveden kierrätyspumppu kytketään summahälytysreleeseen alla olevan kuvan mukaan.

**HUOM!**

Merkitse sähkökaappiin varoitus ulkoisesta jännitteestä.

**MUISTA!**

Relelähdön maksimikuormitus on 2 A (230V AC).

Lisävarusteiden liitäntä

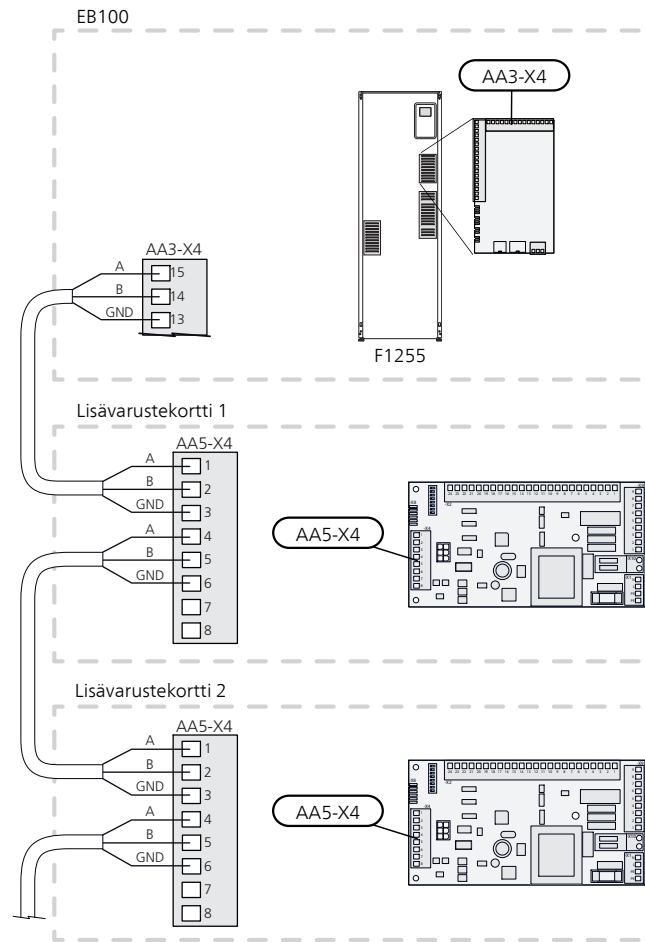
Lisävarusteiden kytkentäohjeet ovat oheisessa Asennusohjeessa. Kohdassa www.nibe.fi on luettelo lisävarusteista, joita voi käyttää F1255:n yhteydessä.

Lisävaruste, jossa on piirikortti AA5

Lisävarusteet, joissa on piirikortti AA5, kytketään lämpöpumpun liitinrimaan AA3-X4: 13-15. Käytä kaapelia LiYY, EKKX tai vastaavaa.

Jos kytket useita lisävarusteita, kytkä ensimmäinen lisävarustekortti suoraan lämpöpumpun liittimeen. Muut lisävarustekortit kytketään sarjaan ensimmäisen kanssa.

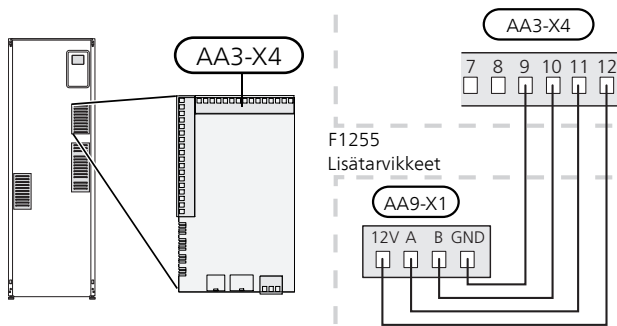
Koska piirikortilla AA5 varustetut lisävarusteet voidaan kytkä eri tavoin, lue aina asennettavan lisävarusteen asennusohje.



Lisävaruste, jossa on piirikortti AA9

Piirikortin AA9 sisältävät lisävarusteet kytketään ohjausyksikön tulokortin AA3 liitinrimaan X4:9-12. Käytä kaapelia LiYY, EKKX tai vastaavaa.

Koska piirikortilla AA9 varustetut lisävarusteet voidaan kytkeä eri tavoin, lue aina asennettavan lisävarusteen asennusohje.



6 Käynnistys ja säädöt

Valmistelut

1. Varmista, että F1255 ei ole vahingoittunut kuljetuksen aikana.
2. Varmista, että katkaisin (SF1) on asennossa (🔌).
3. Tarkasta, että lämminvesivaraajassa ja lämmitysjärjestelmässä on vettä.



MUISTA!

Tarkasta moottorinsuojakatkaisimet ja automaattivaroke. Ne ovat voineet laueta kuljetuksen aikana.



HUOM!

Älä käynnistä lämpöpumppua, jos järjestelmässä oleva vesi on voinut jäätyä.

Täyttö ja ilmaus



MUISTA!

Riittämätön ilmaus voi vahingoittaa F1255:n komponentteja.

Lämmitysjärjestelmän täyttö ja ilmaus

Täyttö

1. Avaa täyttöventtiili (ulkoinen, ei sisälly toimitukseen). Lämminvesivaraajan kierukka ja muu ilmastointijärjestelmä täytetään vedellä.
2. Avaa ilmausventtiili (QM22).
3. Sulje venttiili, kun ilmanpoistovennttiilistä (QM22) virtaavassa vedessä ei ole ilmaa. Paineen tulisi jonkun ajan kuluttua alkaa nousta.
4. Sulje täyttöventtiili, kun paine on oikealla tasolla.

Ilmaus



HUOM!

Riittämätön ilmaus voi vahingoittaa sisäisiä komponentteja.

1. Ilmaa lämpöpumppu ilmausventtiiliin (QM22) kautta ja muu lämmitysjärjestelmä sen omien ilmausventtiilien avulla.
2. Toista täyttö ja ilmaus, kunnes kaikki ilma on poistunut ja paine on oikea.



HUOM!

Vesi tulee tyhjentää säiliöstä tulevasta putkesta ennen ilmanpoistoa. Tämä tarkoittaa, että järjestelmää ei välttämättä ole ilmattu, vaikka vettä valuu kun ilmanpoistovennttiili (QM22) avataan.

Lämminvesivaraajan täyttö

1. Avaa kuumavesihana.
2. Täytä lämminvesivaraaja kylmävesiliitännän kautta (XL3).

3. Kun lämminvesihanasta tulevassa vedessä ei ole enää ilmakuplia, lämminvesivaraaja on täynnä ja hanan voi sulkea.

Lämmönkeruujärjestelmän täyttö ja ilmaus

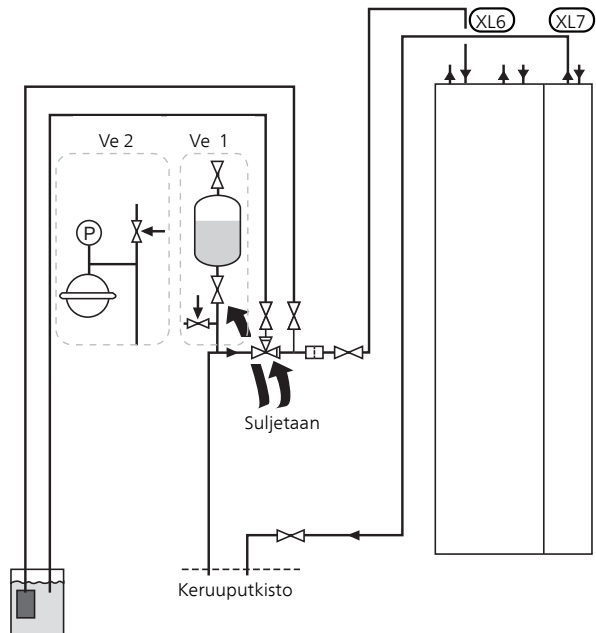


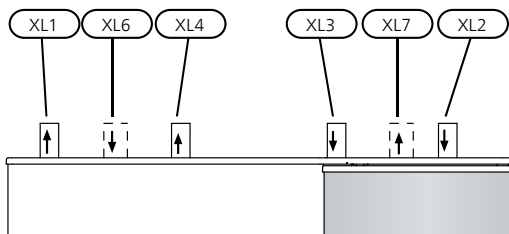
HUOM!

Riittämätön ilmaus voi vahingoittaa lämmönkeruupumppua.

Sekoita veteen jäätyminenestoainetta avoastiassa lämmönkeruujärjestelmää täytettäessä. Seoksen tulee kestää vähintään -15 °C lämpötila. Käytä lämmönkeruunesteeseen täyttöön kytkettyä täyttöpumppua.

1. Tarkasta lämmönkeruujärjestelmän tiiviys.
2. Kytke täyttöpumppu ja paluujohto lämmönkeruujärjestelmän täyttöliitännän kuvan mukaisesti.
3. Jos käytetään vaihtoehtoa 1 (tasoastia), sulje tasoastian (CM2) alla oleva venttiili.
4. Sulje täyttöliitännän kolmitieventtiili (lisävaruste).
5. Avaa täyttöliitännän venttiilit.
6. Käynnistä täyttöpumppu.
7. Täytä, kunnes nestettä tulee paluuputkesta.
8. Sulje täyttöliitännän venttiilit.
9. Avaa täyttöliitännän kolmitieventtiili.
10. Jos käytetään vaihtoehtoa 1 (tasoastia), avaa tasoastian (CM2) alla oleva venttiili.





XL 1	Liitäntä, lämpöjohto meno
XL 2	Liitäntä, lämpöjohto paluu
XL 3	Liitäntä, kylmävesi
XL 4	Liitäntä, käyttövesi
XL 6	Liitäntä, lämmönkeruu tulo
XL 7	Liitäntä, lämmönkeruu meno

Symboliavain

Symboli	Merkitys
	Sulkuventtiili
	Varoventtiili
	Tasopaisunta-astia
	Kalvopaisuntasäiliö
	Painemittari
	Mudanerotin

Aloitusopas



HUOM!

Lämmitysjärjestelmä on täytettävä vedellä ja ilmattava ennen kuin katkaisin käännetään asentoon "I".

1. Aseta lämpöpumpun katkaisin (SF1) asentoon I.
2. Noudata aloitusoppaan ohjeita lämpöpumpun näytössä. Ellei aloitusopas käynnisty, kun käynnistät lämpöpumpun, voit käynnistää sen käsin valikossa 5.7.



VIHJE!

Katso sivulla 37 lämpöpumpun ohjausjärjestelmän esittely (ohjaus, valikot jne.).

Jos kiinteistö on kylmä kun F1255 käynnistetään, ei ole varmaa, että kompressori pystyy itseksensä täyttämään koko lämmitystarpeen, vaan lisälämpöä on ehkä käytettävä.

Käynnistys

Aloitusopas käynnistyy, kun lämpöpumppu käynnistetään ensimmäistä kertaa. Aloitusoppaassa neuvotaan mitä tulee tehdä ensimmäisen käynnistyksen yhteydessä sekä käydään läpi lämpöpumpun perusasetukset.

Aloitusopas varmistaa, että käynnistys suoritetaan oikein eikä sitä saa sen vuoksi ohittaa. Aloitusopas voidaan käynnistää jälkikäteen valikossa 5.7.



MUISTA!

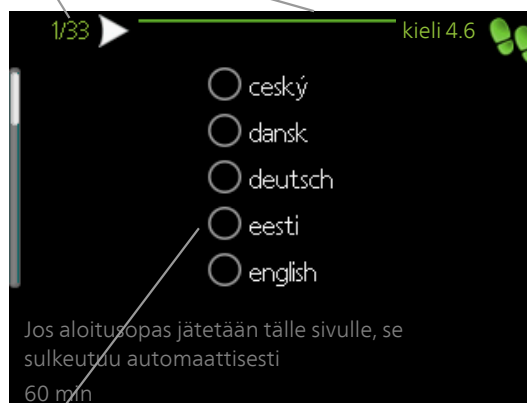
Kun aloitusopas on käynnissä, yksikään laitteiston toiminnoista ei käynnisty automaattisesti.

Opas ilmestyy jokaisen käynnistyksen yhteydessä, kunnes se estetään viimeisellä sivulla.

Aloitusoppaassa liikkuminen

A. Sivu

B. Nimi ja valikkonumero



C. Vaihtoehto / asetus

A. Sivu

Tästä näet miten pitkällä olet aloitusoppaassa.

Voit selata aloitusoppaan sivuja seuraavasti:

1. Kierrä valitsinta, kunnes nuoli vasemmassa yläkulmassa (sivunumeron vieressä) on merkitty.
2. Siirry seuraavalle sivulle aloitusoppaassa painamalla OK-painiketta.

B. Nimi ja valikkonumero

Tästä näet mihin ohjausjärjestelmän valikkoon tämä aloitusoppaan sivu perustuu. Suluisissa olevat numerot ovat valikon numero ohjausjärjestelmässä.

Lisätietoa kyseisestä valikosta löydät sen ohjevalikosta tai käyttöohjeesta

C. Vaihtoehto / asetus

Näin teet järjestelmän asetukset.

D. Ohjevalikko



Monissa valikoissa on symboli, joka osoittaa että käytettävissä on lisäohjeita.

Ohjeteksteihin käsiksi pääsy:

1. Merkitse ohjekuvake kiertämällä valitsinta.
2. Paina OK-painiketta.

Ohjetekstit koostuvat usein useammasta sivusta, joita voit selata valitsimella.

Jälkisäätö ja ilmaus

Pumpun säätö, automaattikäyttö

Lämmönkeruupuoli

Jotta lämmönkeruujärjestelmän virtaus olisi oikea, lämmönkeruupumpun nopeus pitää asettaa oikein. F1255:ssa on lämmönkeruupumppu, jota tavallisesti säädetään automaattisesti. Tietyt toiminnot ja lisävarusteet saattavat vaatia, että sitä käytetään manuaalisesti. Nopeus pitää silloin asettaa oikein, katso Pumpun säätö, manuaalinen käyttö.

Automaattinen säätö tapahtuu, kun kompressori on käynnissä ja asettaa automaattisesti lämmönkeruupumpun nopeuden, jotta meno- ja paluulämpötilojen välinen lämpötilaero on optimaalinen. Esim. passiivisessa jäähdytyskäytössä lämmönkeruupumpun täytyy käydä vakionopeudella, joka asetetaan valikossa 5.1.9.

Lämpöjohtopuoli

Jotta lämmitysjärjestelmän virtaus olisi oikea, kiertovesipumpun nopeus pitää asettaa oikein. F1255:ssa on kiertovesipumppu, jota tavallisesti säädetään automaattisesti. Tietyt toiminnot ja lisävarusteet saattavat vaatia, että sitä käytetään manuaalisesti. Nopeus pitää silloin asettaa oikein, katso Pumpun säätö, manuaalinen käyttö.

Automaattinen säätö tapahtuu, kun kompressori on käynnissä ja asettaa automaattisesti kiertovesipumpun käyttötilan mukaisen nopeuden, jotta meno- ja paluulämpötilojen välinen lämpötilaero on optimaalinen. Lämmityskäytössä käytetään mitoittavaa ulkolämpötilaa ja lämpötilaeroa valikossa 5.1.14. Tarvittaessa kiertovesipumpun maksiminopeus voidaan rajoittaa valikossa 5.1.11.

Pumpun säätö, manuaalinen käyttö

Lämmönkeruupuoli

F1255:ssa on lämmönkeruupumppu, jota säädetään automaattisesti. Jos nopeutta halutaan säätää manuaalisesti, avaa valikko 5.1.9 (katso sivu 45) ja deaktivoi "auto" ja aseta pumpun nopeus alla olevan käyrän mukaan.

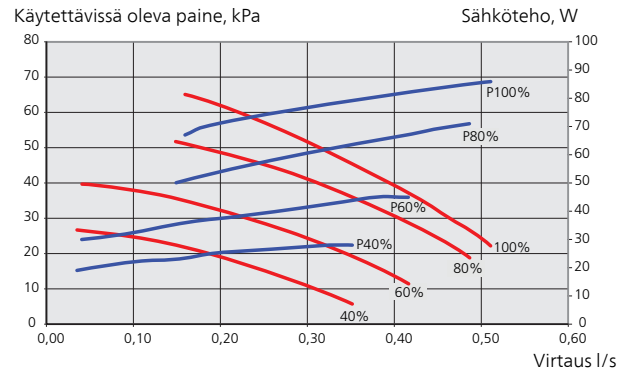


MUISTA!

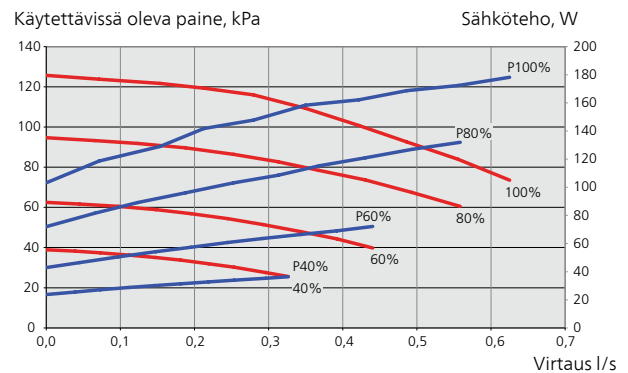
Kun käytetään passiivista jäähdytystä, lämmönkeruupumpun nopeus asetetaan valikossa 5.1.9.

— Käytettävissä oleva paine, kPa
— p Sähköteho, W

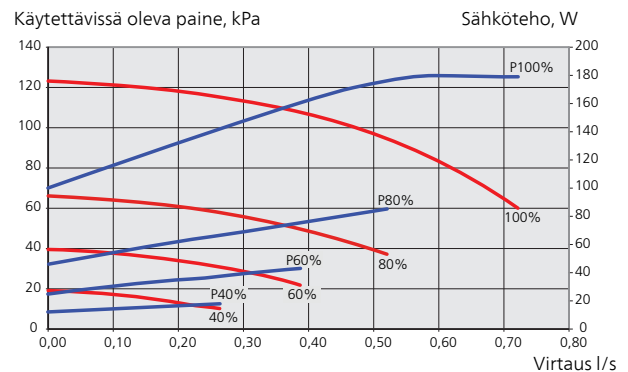
F1255 -6 kW



F1255 -12 kW



F1255 16 kW

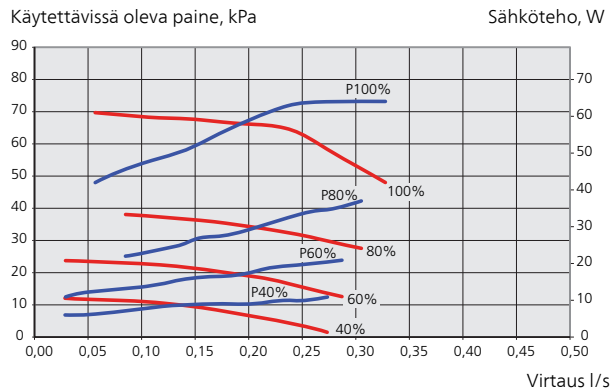


Lämpöjohtopuoli

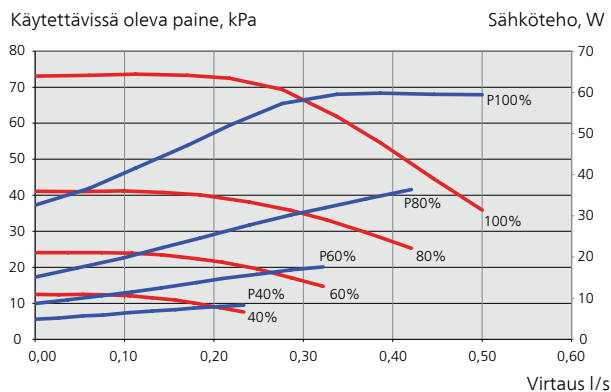
F1255:ssa on lämmönkeruupumppu, jota säädetään automaattisesti. Jos nopeutta halutaan säätää manuaalisesti, avaa valikko 5.1.11 (katso sivu 46) ja deaktivoi "auto" ja aseta pumpun nopeus alla olevan käyrän mukaan.

— Käytettävissä oleva paine, kPa
 — p Sähköteho, W

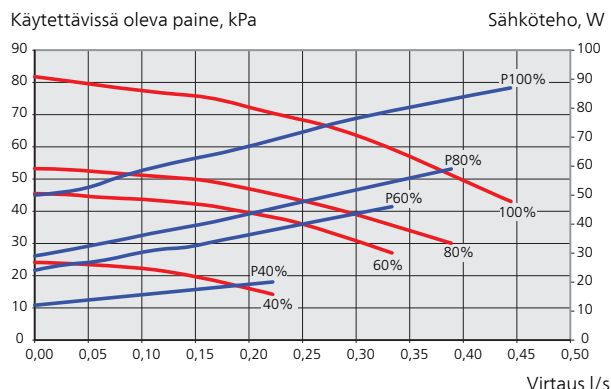
F1255 -6 kW



F1255 -12 kW



F1255 16 kW



Jälkisäätö, ilmaus, lämpöjohtopuoli

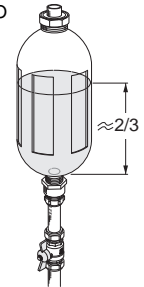
Alkuaikoina lämmitysvedestä vapautuu ilmaa ja ilmaukset ovat ehkä tarpeen. Jos lämpöpumpusta tai lämmitys-järjestelmästä kuuluu poreilua, koko järjestelmä on ilmat-tava.

Jälkisäätö, ilmaus, lämmönkeruupuoli

Tasopaisunta-astia

Tarkasta tasoastian (CM2) nestetaso. Jos taso on laskenut, täytä järjestelmä.

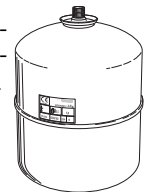
1. Sulje astian alla oleva venttiili.
2. Irrota liitännät tasoastian päällä.
3. Täytä lämmönkeruuliuksella, kunnes astia on noin 2/3 täynnä.
4. Asenna liitäntä astian päällä.
5. Avaa astian alla oleva venttiili.



Painetta korotetaan sulkemalla sisääntulevan pääjohton venttiili lämmönkeruupumpun (GP2) ollessa käynnissä ja tasoastia (CM2) avoinna niin, että nestettä imeytyy astiasta.

Paisuntasäiliö

Jos käytetään paisuntasäiliötä (CM3) tasoastian sijaan, tarkasta sen paine. Jos paine laskee, järjestelmään pitää täyttää lisää vettä.



Huonelämpötilan jälkisäätö

Jos huonelämpötilaa ei saada halutuksi, jälkisäätö on ehkä tarpeen.

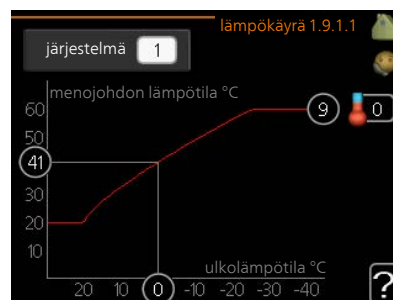
Kylmä sää

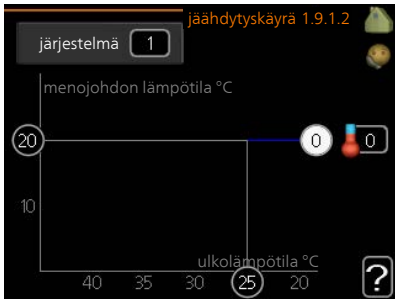
- Jos huonelämpötila on liian matala, suurena arvoa "lämpökäyrä" valikossa 1.9.1.1 yhden askelen verran.
- Jos huonelämpötila on liian korkea, laske arvoa "lämpökäyrä" valikossa 1.9.1.1 yhden askelen verran.

Lämmin sää

- Jos huonelämpötila on liian matala, suurena "lämpötila" (lämpökäyrän siirto) valikossa 1.1.1 yhden askeleen verran.
- Jos huonelämpötila on liian korkea, laske "lämpötila" (lämpökäyrän siirto) valikossa 1.1.1 yhden askeleen verran.

Jäähdytys-/lämpökäyrän asetukset





lämpökäyrä

Säätöalue: 0 – 15

Tehdasasetus: 9

jäähdytyskäyrä (vaatii lisävarusteen)

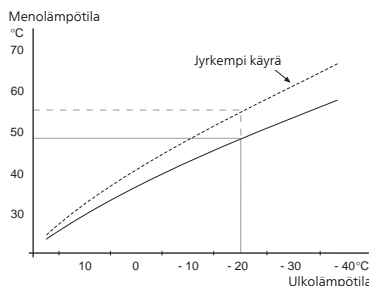
Säätöalue: 0 – 9

Tehdasasetus: 0

Valikossa **käyrä** voit valita lämmityksen tai jäähdytyksen. Seuraavassa valikossa (lämpökäyrä/jäähdytyskäyrä) näkyy talosi lämmitys- tai jäähdytyskäyrä. Käyrän tehtävä on varmistaa tasainen sisälämpötila kaikissa ulkolämpötiloissa ja säästää siten energiaa. Näiden käyrien perusteella lämpöpumpun ohjauksikkö määrittää järjestelmään menevän veden lämpötilan, menolämpötilan, ja siten sisälämpötilan. Valikossa voit valita käyrän ja myös lukea, miten menolämpötila muuttuu eri ulkolämpötiloissa. Otsikon "järjestelmä" oikealla puolella oleva numero ilmaisee, minkä järjestelmän lämpö/jäähdytyskäyrä on kyseessä.

Lämpökäyrän jyrkkyys

Lämmitys-/jäähdytyskäyrän jyrkkyys ilmaisee, kuinka monta astetta menolämpötilaa nostetaan/lasketaan, kun ulkolämpötila laskee/nousee. Jyrkemmällä käyrällä lämmityksen menolämpötila on korkeampi ja jäähdytyksen matalampi tietyssä ulkolämpötilassa.



Käyrän ihannejyrkkyys riippuu paikallisista ilmasto-olosuhteista, talon lämmitysjärjestelmästä (patteri- vai lattialämmitys) sekä siitä, kuinka hyvin talo on eristetty.

Käyrä asetetaan lämmitysjärjestelmän asennuksen yhteydessä, mutta sitä on ehkä säädettävä jälkepäin. Sen jälkeen lämpökäyrää ei normaalisti tarvitse muuttaa.



MUISTA!

Sisälämpötilan hienosäädön yhteydessä käyrän paikkaa pitää siirtää ylös- tai alaspäin, mikä tehdään valikossa 1.1 **lämpötila**.

Käyrän muutos

Lämpökäyrän muutos tarkoittaa, että menolämpötila muuttuu yhtä paljon kaikissa ulkolämpötiloissa, esim. +2 muutos nostaa menolämpötilaa 5 °C kaikissa ulkolämpötiloissa.

Menojohdon lämpötila – maksimi- ja minimiarvot

Koska menojohdon pyyntilämpötila ei voi nousta korkeammaksi kuin asetettu maksimiarvo eikä laskea alemmaksi kuin asetettu minimiarvo, lämpökäyrä kääntyy vaakasuuntaan näissä lämpötiloissa.



MUISTA!

Lattialämmitysjärjestelmien yhteydessä **suurin menojohdon lämpötila** asetetaan tavallisesti välille 35 - 45 °C.

Lattiajäähdytyksen yhteydessä pienin menolämpötila täytyy rajoittaa kondensoitumisen välttämiseksi.

Tarkasta lattian suurin sallittu lämpötila lattiatointajaltasi.

Käyrän päässä oleva numero osoittaa käyrän jyrkkyyden. Lämpömittarin vieressä oleva numero osoittaa lämpökäyrän muutoksen. Aseta uusi arvo valitsimella. Vahvista uusi asetus painamalla OK-painiketta.

Käyrä 0 on oma lämpökäyrä, joka on luotu valikossa 1.9.7.

Toisen käyrän valitsemiseksi (käyrän jyrkkyys):



HUOM!

Jos lämmitysjärjestelmiä on vain yksi, käyrän numero on jo merkitty, kun valikkoikkuna avautuu.

1. Valitse järjestelmä (jos niitä on useampia), jonka lämpökäyrä muutetaan.
2. Kun järjestelmän valinta vahvistetaan, lämpökäyrän numero merkitään.
3. Palaa säätötilaan painamalla OK-painiketta.
4. Valitse uusi käyrä. Käyrät on numeroitu 0 - 15, suurempi numero tarkoittaa suurempaa jyrkkyyttä ja korkeampaa menolämpötilaa. Käyrä 0 tarkoittaa, että **oma käyrä** (valikko 1.9.7) käytetään.
5. Lopeta asetusten määrittäminen painamalla OK-painiketta.

Käyrän lukeminen:

1. Kierrä valitsinta, niin että ulkolämpötilan akselin rengas merkitään.
2. Paina OK-painiketta.

3. Seuraa harmaata viivaa käyrään saakka ja lue vasemmalta vaakaviivan päästä menolämpötila valitussa ulkolämpötilassa.
4. Nyt voit lukea eri lämpötilat kiertämällä valitsinta oikealle tai vasemmalle ja lukea vastaavan menojohdon lämpötilan.
5. Poistu lukutilasta painamalla OK- tai takaisin-painiketta.

**VIHJE!**

Odota vuorokausi ennen uutta asetusta, jotta huonelämpötila ehtii asettua.

Jos ulkona on kylmä ja huonelämpötila on liian alhainen, lisää lämpökäyrän jyrkkyyttä askelen verran.

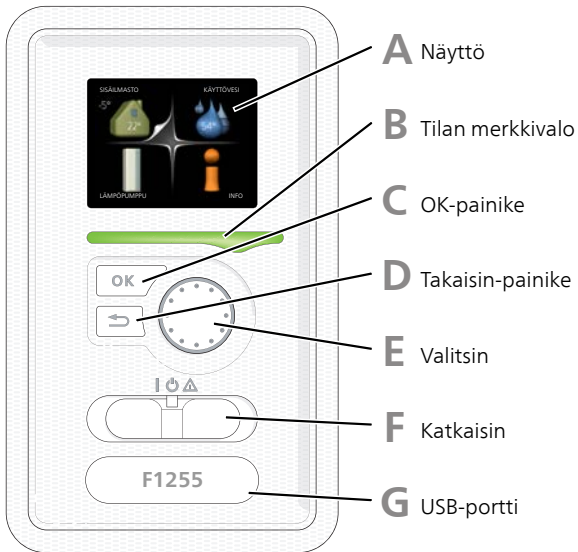
Jos ulkona on kylmä ja huonelämpötila on liian korkea, pienennä lämpökäyrän jyrkkyyttä askelen verran.

Jos ulkona on lämmin ja huonelämpötila on liian alhainen, lisää lämpökäyrän muutosta askelen verran.

Jos ulkona on lämmin ja huonelämpötila on liian korkea, pienennä lämpökäyrän muutosta askelen verran.

7 Ohjaus - Johdanto

Näyttö



A Näyttö

Näytössä näytetään ohjeita, asetukset ja käyttö-tietoja. Voit helposti liikkua valikoissa ja selata vaihtoehtoja asetusten muuttamiseksi tai saadaaksesi haluamasi tiedot.

B Tilan merkkivalo

Merkkivalo ilmaisee lämpöpumpun tilan:

- palaa vihreänä normaalitilassa.
- palaa keltaisena, kun varatila on aktivoitu.
- palaa punaisena hälytyksen lauettua.

C OK-painike

OK-painiketta käytetään seuraaviin:

- vahvista alivalikon/vaihtoehdon/asetuksen/aloitusoppaan sivun valinta.

D Takaisin-painike

Takaisin-painiketta käytetään:

- palataksesi edelliseen valikkoon.
- vahvistamattoman asetuksen peruuttamiseen.

E Valitsin

Valitsinta voi kiertää oikealle tai vasemmalle. Voit:

- siirtyä valikoissa ja vaihtoehtojen välillä.
- suurentaa tai pienentää arvoa.
- vaihtaa sivua monisivunäytössä (esim. ohjeteksti ja huoltotiedot).

F Katkaisimet (SF1)

Katkaisin on kolme tilaa:

- Päällä (I)
- Valmiustila (⏻)
- Varatila (⚠)

Varatilaa tulee käyttää vain silloin, kun lämpöpumpussa on jokin vika. Tässä tilassa kompressori pysäytetään ja sähkövastus on aktivoitu. Lämpöpumpun näyttö on sammutettu ja merkkivalo palaa keltaisena.

G USB-portti

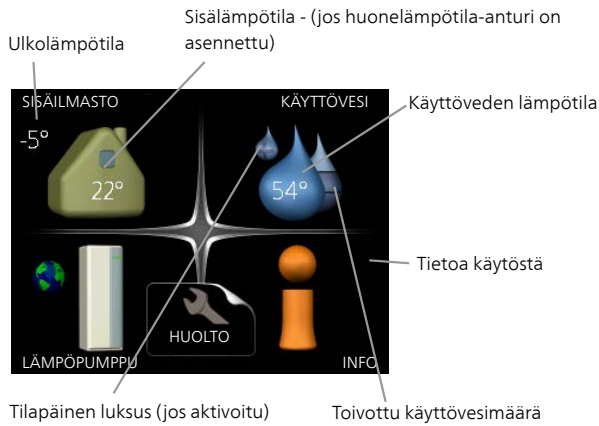
USB-portti on tuotenimen muovilevyn alla.

USB-porttia käytetään ohjelmiston päivitykseen.

Käy osoitteessa www.nibeuplink.com ja napsauta välilehteä "ohjelmisto" uusimman ohjelmiston lataamiseksi.

Valikkojärjestelmä

Kun lämpöpumpun ovi avataan, näytössä näkyvät valikkojärjestelmän neljä päävalikkoa sekä tietyt perustiedot.



Valikko 1 - SISÄILMASTO

Sisälämpötilan asetukset ja ohjelmointi. Katso lisätietoa ohjevalikosta tai käyttöohjeesta.

Valikko 2 - KÄYTTÖVESI

Käyttövesituotannon asetukset ja ohjelmointi. Katso lisätietoa ohjevalikosta tai käyttöohjeesta.

Valikko 3 - INFO

Lämpötilan ja muiden käyttötietojen näyttö sekä hälytyslokiin käsiksi pääsy. Katso lisätietoa ohjevalikosta tai käyttöohjeesta.

Valikko 4 - LÄMPÖPUMPPU

Kellonajan, päiväyksen, kielen, näytön, käyntitilan jne. asetukset. Katso lisätietoa ohjevalikosta tai käyttöohjeesta.

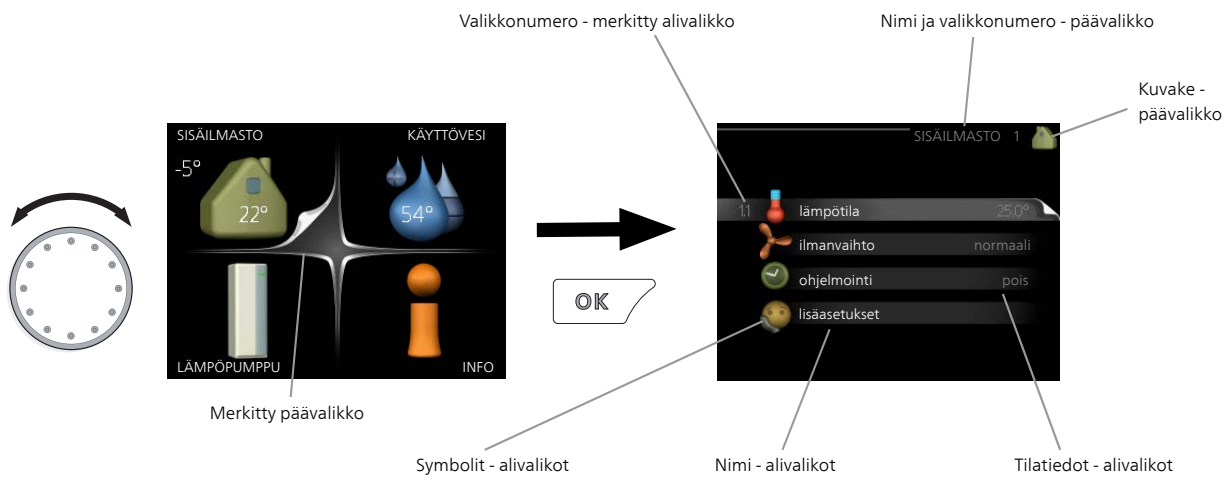
Valikko 5 - HUOLTO

Lisäasetukset. Nämä asetukset on tarkoitettu vain asentajalle ja huoltoteknikolle. Valikko tulee näkyviin, kun takaisin-painike pidetään aloitusvalikossa painettuna 7 sekunnin ajan. Katso sivulta 43.

Näytön kuvakkeet

Näytössä voivat näkyä seuraavat kuvakkeet käytön aikana.

Symboli	Kuvaus
	Tämä symboli näkyy infomerkin vieressä, jos valikossa 3.1 on tietoa, joka sinun tulee huomioida.
	Nämä kaksi kuvaketta näkyvät, jos kompressorin tai lisälämpö on estetty F1255:ssä. Eston syynä voi olla esim. valikossa 4.2 valittu käyttötila, se että esto on ohjelmoitu valikossa 4.9.5 tai on ilmennyt hälytys, joka estää niiden toiminnan. Kompressorin esto. Lisäenergian esto.
	Tämä symboli näkyy, kun käyttöveden lukustila tai tilapäinen lämpötilan korotus on aktivoitu.
	Tämä symboli näkyy, kun "loma-asetus" on aktiivinen valikossa 4.7.
	Tämä symboli ilmaisee, että F1255:llä on yhteys NIBE Uplink:iin.
	Tämä kuvake osoittaa puhaltimen nopeuden, jos sitä on muutettu normaalinopeudesta. Edellyttää lisävarusteen NIBE FLM.
	Tämä symboli ilmaisee, että uima-allaslämmitys on aktiivinen. Vaatii lisävarusteen.
	Tämä symboli ilmaisee, että jäähdytys on aktiivinen. Vaatii lisävarusteen.



Käyttö

Kohdistinta siirretään kiertämällä valitsinta oikealle tai vasemmalle. Merkityt kohdat ovat aina vaaleita ja/tai niissä on ylöskäännetty taite.



Valitse valikko

Valikkojärjestelmässä liikutaan merkitsemällä päävalikko ja painamalla sitten OK-painiketta. Näyttöön tulee uusi ikkuna alivalikoineen.

Valitse yksi alivalikoista merkitsemällä se ja painamalla OK-painiketta.

Valitse vaihtoehto



Vaihtoehto

Useita vaihtoehtoja sisältävässä valikossa valittu vaihtoehto näytetään vihreällä ruksilla.



Toisen vaihtoehdon valitsemiseksi:

1. Merkitse haluttu vaihtoehto. Yksi vaihtoehdoista on esivalittu (valkoinen).
2. Vahvista valinta painamalla OK-painiketta. Valitun vaihtoehdon viereen tulee vihreä ruksi.



Aseta arvo



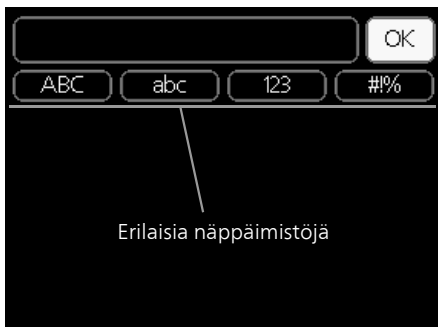
Muutettava arvo

Yhden arvon asettamiseksi:

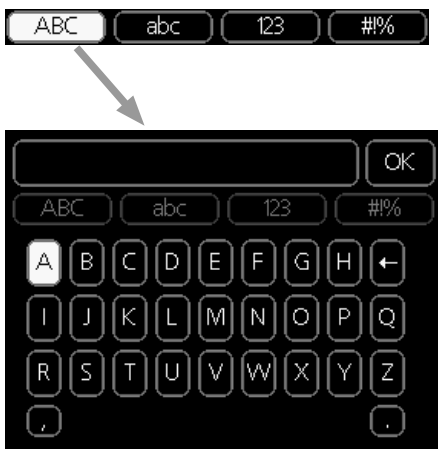
1. Merkitse valitsimella asetettava arvo.
2. Paina OK-painiketta. Arvon tausta muuttuu vihreäksi, mikä tarkoittaa, että olet säätötilassa.
3. Suurennä arvoa kiertämällä valitsinta oikealle ja pienennä arvoa kiertämällä sitä vasemmalle.
4. Vahvista asetettu arvo painamalla OK-painiketta. Palaa alkuperäiseen arvoon painamalla takaisin-painiketta.



Käytä virtuaalinäppäimistöä



Tietyissä valikoissa teksti pitää syöttää virtuaalinäppäimistöllä.



Valikosta riippuen käytettävissä on erilaisia merkistöjä, jotka valitset valintanupilla. Jos haluat vaihtaa merkistöä, paina takaisinpainiketta. Jos valikossa on vain yksi merkistö, näppäimistö näytetään suoraan.

Kun olet kirjoittanut tekstin, merkitse "OK" ja paina OK-painiketta.

Selaa ikkunoita

Valikossa voi olla useita ikkunoita. Siirry ikkunoiden välillä kiertämällä valitsinta.



Nykyinen valikkoikkuna

Valikon ikkunoiden lukumäärä

Selaa aloitusoppaan ikkunoita



Nuoli aloitusoppaan sivujen selaamiseen

1. Kierrä valitsinta, kunnes nuoli vasemmassa yläkulmassa (sivunumeron vieressä) on merkitty.
2. Siirry seuraavaan kohtaan aloitusoppaassa painamalla OK-painiketta.

Ohjevalikko



Monissa valikoissa on symboli, joka osoittaa että käytettävissä on lisäohjeita.

Ohjeteksteihin käsiksi pääsy:

1. Merkitse ohjekuvake kiertämällä valitsinta.
2. Paina OK-painiketta.

Ohjetekstit koostuvat usein useammasta sivusta, joita voit selata valitsimella.

8 Ohjaus - valikot

Valikko 1 - SISÄILMASTO

1 - SISÄILMASTO	1.1 - lämpötila	1.1.1 - lämmitys
	1.2 - ilmanvaihto *	1.1.2 - jäähdytys *
	1.3 - ohjelmointi	1.3.1 - lämmitys
		1.3.2 - jäähdytys *
		1.3.3 - ilmanvaihto *
	1.9 - lisäasetukset	1.9.1 - käyrä
		1.9.1.1 lämpökäyrä
		1.9.1.2 - jäähdytyskäyrä *
		1.9.2 - ulkoinen säätö
		1.9.3 - pienin menolämpötila
		1.9.3.1 - lämmitys
		1.9.3.2 - jäähdytys *
		1.9.4 - huoneanturiasetukset
		1.9.5 - jäähdytysasetukset *
		1.9.6 - puhaltimen palautumisaika *
		1.9.7 - oma käyrä
		1.9.7.1 - lämmitys
		1.9.7.2 - jäähdytys *
		1.9.8 - pisteensiirto
		1.9.9 - yöjäähdytys
		1.9.11 - +Adjust
		1.9.12 - FLM jäähdytys*

Valikko 2 - KÄYTTÖVESI

2 - KÄYTTÖVESI	2.1 - tilapäinen luksus
	2.2 - mukavuustila
	2.3 - ohjelmointi
	2.9 - lisäasetukset
	2.9.1 - jaks. korotus
	2.9.2 - käyttövesikierto

Valikko 3 - INFO

3 - INFO	3.1 - huoltotiedot
	3.2 - kompressoritiedot
	3.3 - lisäyksen tiedot
	3.4 - hälytysloki
	3.5 - sisälämpötilaloki

* Vaatii lisävarusteen.

Valikko 4 - LÄMPÖPUMPPU

4 - LÄMPÖPUMPPU	4.1 - plustoiminnot	4.1.1 - allas *	
		4.1.3 - internet	4.1.3.1 - NIBE Uplink
			4.1.3.8 - tcp/ip-asetukset
			4.1.3.9 - proxy-asetukset
		4.1.4 - sms *	
		4.1.5 - SG Ready	
		4.1.6 - smart price adaption™	
		4.1.7 - älykoti	
		4.1.8 - smart energy source™	4.1.8.1 - asetukset
			4.1.8.2 - hetkellinen hinta
			4.1.8.3 - CO2 impact
			4.1.8.4 - tariffijaksot, sähkön hinta
			4.1.8.5 - tariffijakso, kiinteä sähkö
			4.1.8.6 - tariffijakso, ulkoinen shuntti
			4.1.8.7 - tariffijakso, ulkoinen porras
			4.1.8.8 - tariffijaksot, OPT10
	4.2 - käyttötila		
	4.3 - omat kuvakkeet		
	4.4 - aika ja päiväys		
	4.6 - kieli		
	4.7 - loma-asetus		
	4.9 - lisäasetukset	4.9.1 - käyttöpriorisointi	
		4.9.2 - autom.tilan asetukset	
		4.9.3 - asteminuuttiasetukset	
		4.9.4 - tehdasasetukset käyttäjä	
		4.9.5 - Eston ohjelmointi	

* Vaatii lisävarusteen.

Valikko 5 - HUOLTO

Yleiskuvaus

5 - HUOLTO	5.1 - käyttöasetukset	5.1.1 - käyttövesiasetukset
		5.1.2 - suurin menojohdon lämpötila
		5.1.3 - maks. poikkeama menolämp.
		5.1.4 - Hälytystoimenpiteet
		5.1.5 - puhallinnop. poistoilma *
		5.1.7 - keruuhälytysasetukset
		5.1.8 - käyttötila lk-pumppu
		5.1.9 - lämmönkeruupumpun nopeus
		5.1.10 - käyttötila lämpöjohtopumppu
		5.1.11 - kiertovesipumpun nopeus
		5.1.12 - sisäinen sähkölisäys
		5.1.14 - Virtausaset. lämmitysjarj.
		5.1.22 - heat pump testing
		5.1.24 - taajuuden esto
	5.2 - järjestelmäasetukset	
	5.3 - lisävarusteasetukset	5.3.1 - FLM *
		5.3.2 - shunttiohjattu lisälämpö *
		5.3.3 - lisäilmastointijärjestelmä *
		5.3.4 - aurinkolämpö *
		5.3.6 - porrashajattu lisälämpö
		5.3.8 - käyttövesimukavuus *
		5.3.11 - modbus *
		5.3.12 - poisto-/tuloilmamoduuli *
		5.3.15 - GBM tiedonsiirtomoduuli *
		5.3.16 - kosteusmittari *
		5.3.22 - pv-paneeliohjaus*
	5.4 - pehmeät lähdöt/tulot	
	5.5 - tehdasasetus huolto	
	5.6 - pakko-ohjaus	
	5.7 - aloitusopas	
	5.8 - pikakäynnisty	
	5.9 - lattiankuivaustoiminto	
	5.10 - muutosloki	

* Vaatii lisävarusteen.

Mene päävalikkoon ja siirry huoltovalikkoon painamalla Takaisin-painiketta 7 sekunnin ajan.

Alivalikot

Valikossa **HUOLTO** on oranssi teksti, mikä tarkoittaa, että se on tarkoitettu asentajan käyttöön. Tässä valikossa on useita alivalikoita. Valikoiden oikealla puolella näkyvät kunkin valikon tilatiedot.

käyttöasetukset Lämpöpumpun käyttöasetukset.

järjestelmäasetukset Lämpöpumpun järjestelmäasetukset, lisätarvikkeiden aktivointi jne.

lisävarusteasetukset Lisätarvikkeiden käyttöasetukset.

pehmeät lähdöt/tulot Tulokortin (AA3) ohjelmallisesti ohjattujen tulojen ja lähtöjen asetukset.

tehdasasetus huolto Kaikkien käyttäjän käytettävissä olevien asetusten (mukaan lukien lisäasetusvalikko) palautus tehdasarvoihin.

pakko-ohjaus Lämpöpumpun komponenttien pakko-ohjaus.

aloitusopas Lämpöpumpun ensimmäisen käynnistyksen yhteydessä näytettävän aloitusoppaan käsinkäynnisty.

pikakäynnisty Kompessorin pikakäynnisty.

**HUOM!**

Virheelliset asetukset huoltovalikoissa voivat vahingoittaa lämpöpumppua.

Valikko 5.1 - käyttöasetukset

Tämän alavalikoissa tehdään lämpöpumpun käyttöasetukset.

Valikko 5.1.1 - käyttövesiasetukset**käynnistyslämpötila säästö / normaali / luksus**

Säätöalue: 5 – 70 °C

Tehdasasetus (°C):

	säästö	normaali	luksus
Emali	40	44	47
Kupari	43	47	50
Ruostumaton	40	44	47

pysäytyslämpötila säästö / normaali / luksus

Säätöalue: 5 – 70 °C

Tehdasasetus (°C):

	säästö	normaali	luksus
Emali	44	48	51
Kupari	47	51	54
Ruostumaton	44	48	51

pysäytyslämpöt. per korotus

Säätöalue: 55 – 70 °C

Tehdasasetus: 55 °C

korkea teho

Säätöalue: päälle/pois

Tehdasasetus: pois

Tässä asetetaan käyttöveden käynnistys- ja pysäytyslämpötilat eri mukavuusvaihtoehdoille valikossa 2.2 sekä jaksoittaisen korotuksen pysäytyslämpötila valikossa 2.9.1.

Suurempaa lataustehoa varten valitse suuri teho.

"korkea teho" aktivoituna käyttövettä lämmitetään vaikiokäyttöä suuremmalla teholla ja käyttövesimäärä on siten suurempi.

Valikko 5.1.2 - suurin menojohdon lämpötila**lämmitysjärjestelmä**

Säätöalue: 5-70 °C

Tehdasasetus: 60 °C

Tässä asetetaan lämmitysjärjestelmän korkein menolämpötila. Jos talossa on enemmän kuin yksi lämmitysjärjestelmä, kullekin järjestelmälle voidaan asettaa erilliset menolämpötilat. Lämmitysjärjestelmien 2 - 8 menolämpötilat eivät voi olla korkeammat kuin lämmitysjärjestelmän 1 menolämpötila.

**MUISTA!**

Lattialämmitysjärjestelmän yhteydessä **suurin menojohdon lämpötila** asetetaan tavallisesti välille 35 ja 45 °C.

Tarkasta lattian suurin sallittu lämpötila lattiatoimittajaltasi.

Valikko 5.1.3 - maks. poikkeama menolämp.**maks. ero kompr.**

Säätöalue: 1 – 25 °C

Tehdasasetus: 10 °C

maks. ero lisäläm.

Säätöalue: 1 – 24 °C

Tehdasasetus: 3 °C

Tässä asetetaan suurin sallittu ero lasketun ja todellisen menolämpötilan välillä kompressori- ja lisäskäytössä. Maks. ero lisäys ei saa koskaan olla suurempi kuin maks. ero kompressori.

maks. ero kompr.

Jos todellinen menolämpötila **poikkeaa** asetusarvosta, lämpöpumppu pakotetaan pysähtymään riippumatta asteminuuttiluvusta.

Jos todellinen menolämpötila **ylittää** lasketun menolämpötilan asetetulla arvolla, asetetaan asteminuuttilukemaksi 0. Jos tarvitaan vain lämmitystä, lämpöpumpun kompressori pysähtyy.

maks. ero lisäläm.

Jos "lisäys" on valittu ja aktivoitu valikossa 4.2 ja todellinen menolämpötila **ylittää** lasketun asetetulla arvolla, sähkövastus pysäytetään.

Valikko 5.1.4 -Hälytystoimenpiteet

Tässä voit valita miten lämpöpumppu ilmoittaa, että näytössä näkyy hälytys.

Lämpöpumppu joko lopettaa käyttöveden tuottamisen (tehdasasetus) ja/tai laskee huonelämpötilaa.

**MUISTA!**

Ellei hälytystoimenpidettä valita, energiankulutus saattaa kasvaa hälytyksen yhteydessä.

Valikko 5.1.5 -puhallinnop. poistoilma (vaatii lisävarusteen)

normaali sekänopeus 1-4

Säätöalue: 0 – 100 %

Tässä asetetaan puhaltimen viiden valittavan tilan nopeudet.



MUISTA!

Väärin säädetty ilmavirta voi vahingoittaa taloa ja suurentaa energiankulutusta.

Valikko 5.1.7 - keruuhälytysasetukset

pienin keruu ulos

Säätöalue: -12 – 15 °C

Tehdasasetus: -8 °C

pienin keruu ulos

Tässä asetetaan, missä lämpötilassa lämpöpumppu hälyttää liian alhaisesta lämmönkeruun menolämpötilasta.

Jos "automaattinen palautus" on valittu, hälytys nollautuu, kun lämpötila on noussut 1 °C asetusarvon yläpuolelle.

Kompressorin pyörimisnopeutta lasketaan, kun lämmönkeruunesteen lämpötila lähestyy lämmönkeruunesteen lämpötilan asetettua minimiarvoa. Kompressorin ohjaus pyrkii pitämään lämmönkeruunesteen menolämpötilan 2 astetta korkeampana kuin lämmönkeruunesteen menolämpötilan asetettu minimiarvo.

Valikko 5.1.8 - käyttötila lk-pumppu

käyttötila

Säätöalue: ajoittainen, jatkuva, 10 päivää jatkuva

Tehdasasetus: ajoittainen

Tässä asetetaan lämmönkeruupumpun käyttötila.

ajoittainen: Lämmönkeruupumppu käynnistyy n. 20 sekuntia ennen kompressoria ja pysähtyy n. 20 sekuntia kompressorin jälkeen.

jatkuva: Jatkuva käyttö.

10 päivää jatkuva: Jatkuva käyttö 10 vuorokautta. Sen jälkeen pumppu siirtyy ajoittaiseen käyttöön.



VIHJE!

Voit käyttää "10 päivää jatkuva" käynnistyksen yhteydessä, jotta saat jatkuvan kierron käynnistysaikana ja järjestelmä on helpompi ilmata.

Valikko 5.1.9 - lämmönkeruupumpun nopeus

käyttötila

Säätöalue: auto / käsinohjaus / kiinteä delta

Tehdasasetus: auto

delta-T

Säätöalue: 2 - 10 °C

Tehdasasetus: 4 °C

nop odotustilassa

Säätöalue: 1 - 100 %

Tehdasasetus: 70 %

käsinohjaus

Säätöalue: 1 - 100 %

Tehdasasetus: 100 %

nop. akt. jäähd (vaatii lisävarusteen)

Säätöalue: 1 - 100 %

Tehdasasetus: 70 %

nop. pass. jäähd (vaatii lisävarusteen)

Säätöalue: 1 - 100 %

Tehdasasetus: 100 %

Tässä asetetaan lämmönkeruupumpun nopeus. Valitse "auto", jos lämmönkeruupumpun nopeus säädetään automaattisesti (tehdasasetus) optimaalista käyttöä varten.

Lämmönkeruupumpun manuaalista käyttöä varten deaktivoi "auto" ja aseta arvo 1 ja 100 % välille.

Lämmönkeruupumpun käyttöön "kiinteä delta":lla valitse "kiinteä delta" kohdassa "käyttötila" ja aseta arvo välille 2 – 10 °C.

Jos jäähdytysmoduuli on asennettu tai lämpöpumpussa on sisäänrakennettu jäähdytystoiminto, voit myös asettaa lämmönkeruupumpun nopeuden passiivisessa jäähdytyskäytössä (lämmönkeruupumppu käy manuaalisessa tilassa).

Jos käyttilaksi on valittu jatkuva (katso "Valikko 5.1.8 - käyttötila lk-pumppu", sivu 45), voidaan myös valita odotustila. Kiertovesipumppu käy ja kompressori pysähtyy.

Valikko 5.1.10 - käyttötila lämpöjohtopumppu

käyttötila

Säätöalue: auto, ajoittainen

Tehdasasetus: auto

Tässä asetetaan lämpöjohtopumpun käyttötila.

auto: Kiertovesipumppu käy F1255:n käyttötilassa.

ajoittainen: Kiertovesipumppu käynnistyy n. 20 sekuntia ennen kompressoria ja pysähtyy samaan aikaan kompressorin kanssa.

Valikko 5.1.11 - kiertovesipumpun nopeus

Käyttötila

Säätöalue: auto / käsinohjaus

Tehdasasetus: auto

Käyttöveden manuaalinen säätö

Säätöalue: 1 - 100 %

Tehdasasetus: 70 %

Lämmityksen manuaalinen säätö

Säätöalue: 1 - 100 %

Tehdasasetus: 70 %

Manuaalinen allaslämmityksen säätö

Säätöalue: 1 - 100 %

Tehdasasetus: 70 %

odotustila

Säätöalue: 1 - 100 %

Tehdasasetus: 30 %

korkein sallittu nopeus

Säätöalue: 50 - 100 %

Tehdasasetus: 100 %

nop. akt. jäähd (vaatii lisävarusteen)

Säätöalue: 1 - 100 %

Tehdasasetus: 70 %

nop. pass. jäähd (vaatii lisävarusteen)

Säätöalue: 1 - 100 %

Tehdasasetus: 70 %

Tässä asetetaan kiertovesipumpun nopeus eri käyttötiloissa. Valitse "auto", jos kiertovesipumpun nopeus säädetään automaattisesti (tehdasasetus) optimaalista käyttöä varten.

Jos "auto" on aktivoitu lämmityskäyttöä varten, voit myös tehdä asetuksen "korkein sallittu nopeus", joka rajoittaa kiertovesipumpun nopeuden eikä salli sen käydä asetettua arvoa suuremmalla nopeudella.

Kiertovesipumpun manuaalista käyttöä varten deaktivoi "auto" kyseistä käyttötilaa varten ja aseta arvo 0 ja 100 % välille (aikaisemmin asetettu "korkein sallittu nopeus" arvo ei enää päde).

"**lämmitys**" tarkoittaa kiertovesipumpun lämmityskäyttötilaa.

"**odotustila**" tarkoittaa kiertovesipumpun lämmitys- tai jäähdytyskäyttötilaa, mutta kun lämpöpumppu ei tarvitse kompressoria tai sähkövastusta ja sen nopeus laskee.

"**käyttövesi**" tarkoittaa kiertovesipumpun käyttövesikäyttötilaa.

"**allas**" (vaatii lisävarusteen) tarkoittaa kiertovesipumpun allaslämmitystilaa.

"**jäähdytys**" (vaatii lisävarusteen) tarkoittaa kiertovesipumpun jäähdytyskäyttötilaa.

Jos jäähdytysmoduuli on asennettu tai lämpöpumpussa on sisäänrakennettu jäähdytystoiminto, voit myös asettaa kiertovesipumpun nopeuden aktiivisessa ja passiivisessa jäähdytyskäytössä (kiertovesipumppu käy manuaalisessa tilassa).

Valikko 5.1.12 - sisäinen sähkölisäys

maks.kytk.sähköteho 3x400V, F1255-12 / -16

Säätöalue F1255-12 / -16: 7 / 9 kW

Tehdasasetus F1255-12 / -16: 7 kW

maks.sääd.sähköteho

Säätöalue F1255-6 1x230V: 0 - 4,5 kW

Säätöalue F1255-6 3x230V: 0 - 4,5 kW

Säätöalue F1255-12 1x230V: 0 - 7 kW

Säätöalue F1255-12 3x230V: 0 - 9 kW

Säätöalue F1255-6 3x400V: 0 - 6,5 kW

Säätöalue F1255-12 & -16 3x400V: 0 - 9 kW

Tehdasasetus F1255-6 1x230V: 4,5 kW

Tehdasasetus F1255-6 3x230V: 4,5 kW

Tehdasasetus F1255-12 1x230V: 7 kW

Tehdasasetus F1255-12 3x230V: 9 kW

Tehdasasetus F1255-6 3x400V: 6 kW

Tehdasasetus F1255-12 & -16 3x400V: 6 kW

varokekoko

Säätöalue: 1 - 200 A

Tehdasasetus: 25A

virtamuuntajien muuntosuhde

Säätöalue: 300 - 3000

Tehdasasetus: 300

Tässä asetetaan F1255:n sisäisen sähkövastuksen maksimiteho sekä laitteiston varokekoko.

Tässä voit tarkistaa, mikä virrantunnistin on asennettu mihinkin vaiheeseen (edellyttää, että virrantunnistimet on asennettu, katso sivu 26). Merkitse "tunnista vaihejärjestys" ja paina OK-painiketta.

Tarkastuksen tulos tulee näkyviin heti valikkoon "tunnista vaihejärjestys".

Valikko 5.1.14 - Virtausaset. lämmitysjärj.

tehdasaset.

Säätöalue: patteri, lattialämmitys, pat. + lattialäm.,
MUT °C

Tehdasasetus: patteri

Säätöalue MUT: -40,0 – 20,0 °C

Tehdasasetus MUT: -18,0 °C

oma aset.

Säätöalue dT MUT:ssa: 0,0 – 25,0

Tehdasasetus dT MUT:ssa: 10,0

Säätöalue MUT: -40,0 – 20,0 °C

Tehdasasetus MUT: -18,0 °C

Tässä asetetaan, millaiseen lämmönjakojärjestelmään kiertovesipumppu (GP1) on kytketty.

dT MUT:ssa on tulo- ja menolämpötilojen välinen ero asteina mitoitettussa ulkolämpötilassa.

Valikko 5.1.22 - heat pump testing



HUOM!

Tämä valikko on tarkoitettu F1255:n testaukseen eri standardien mukaisesti.

Valikon käyttö muuhun tarkoitukseen voi aiheuttaa sen, että laitteisto ei toimi oikein.

Tässä valikossa on useita alivalikoita, yksi kutakin standardia kohti.

Valikko 5.1.24 - taajuuden esto

taajuuden esto 1

Näytön säätöalue:

käynnistys: 17 – 115 Hz

seis: 22 – 120 Hz

Suurin säätöalue: 50 Hz.

taajuuden esto 2

Näytön säätöalue:

käynnistys: 17 – 115 Hz

seis: 22 – 120 Hz

Suurin säätöalue: 50 Hz.

Tässä voit asettaa taajuusalueen, jossa kompressorin on estetty. Säätöalueen rajat vaihtelevat riippuen laitteistoa ohjaavasta tuotteesta.



HUOM!

Suuri estetty taajuusalue voi aiheuttaa kompressorin nykivää toimintaa.

Valikko 5.2 -järjestelmäasetukset

Tässä voit määrittää lämpöpumpun järjestelmäasetukset, esim. mitä lisävarusteita on asennettu.

Lisävarusteet voidaan aktivoida kahdella tavalla. Voit joko merkitä vaihtoehdon luettelossa tai käyttää automaattitoimintaa "etsi asennettuja lisävarusteita".

etsi asennettuja lisävarusteita

Merkitse "etsi asennettuja lisävarusteita" ja paina OK-painiketta F1255-lämpöpumppuun liitettyjen lisävarusteiden automaattisen haun käynnistämiseksi.



MUISTA!

Tiettyjä lisävarusteita ei löydetä automaattisesti, vaan ne pitää valita käsin, katso valikko 5.4.



HUOM!

Merkitse pohjavesipumppu vain, jos lisävarustetta AXC 40 käytetään kiertovesipumpun ohjaukseen.

Valikko 5.3 - lisävarusteasetukset

Tämän alavalikoissa tehdään asennettujen ja aktivoitujen lisätarvikkeiden käyttöasetukset.

Valikko 5.3.1 - FLM

pumpun jatkuva käyttö

Säätöalue: päälle/pois

Tehdasasetus: pois

sulatuksen aikaväli

Säätöalue: 1 – 30 h

Tehdasasetus: 10 h

kk suod.hälytysten välillä

Säätöalue: 1 – 12

Tehdasasetus: 3

aktivoi jäähdytys

Säätöalue: päälle/pois

Tehdasasetus: pois

pumpun jatkuva käyttö: Valitse poistoilmamoduulin kiertovesipumpun jatkuvaa käyttöä varten.

sulatuksen aikaväli: Tässä voit asettaa poistoilmamoduulin lämmönvaihtimen sulatusten minimaaliskavälin.

Kun poistoilmamoduuli on käynnissä, lämmönvaihdin jäähtyy ja siihen voi kertyä jäätä. Jos jäätä on liikaa, lämmönsiirtokyky heikkenee ja lämmönvaihdin on sulatettava. Sulatustoiminto lämmittää lämmönvaihdinta niin, että jää sulaa ja vesi valuu pois kondenssivesiletkeä pitkin

kk suod.hälytysten välillä: Tässä voit määrittää poistoilmamoduulin suodattimien puhdistusilmoituksen aikavälin kuukausina.

Poistoilmamoduulin ilmansuodatin pitää puhdistaa säännöllisesti. Puhdistusväli riippuu poistoilman pölyisyydestä.

aktivoi jäähdytys: Täällä voit aktivoida viilennyksen poistoilmamoduulilla. Kun toiminto on aktiivinen, jäähdytysasetukset näkyvät valikkojärjestelmässä.

Katso toiminnan kuvaus lisätarvikkeen asennuskäsikirjasta.

Valikko 5.3.2 - shunttiohjattu lisälämpö

priorisoitu lisä

Säätöalue: päälle/pois

Tehdasasetus: pois

käynnistysero lisälämpö

Säätöalue: 0 – 2000 GM

Tehdasasetus: 400 GM

minimikäyntiaika

Säätöalue: 0 – 48 h

Tehdasasetus: 12 h

alin lämpötila

Säätöalue: 5 – 90 °C

Tehdasasetus: 55 °C

shunttivahvistus

Säätöalue: 0,1 – 10,0

Tehdasasetus: 1,0

shuntin odotusaika

Säätöalue: 10 – 300 s

Tehdasasetus: 30 s

Tässä asetetaan ulkoisen shuntatun lisälämmön käynnistys ehdot, minimikäyntiaika ja minimilämpötila. Ulkoinen shuntattu lisälämmönlähde on esim. puu-/öljy-/pellettikattila.

Shuntille voidaan asettaa shunttivahvistus ja odotusaika.

Jos valitset "priorisoitu lisä", käytetään ulkoisen lisälämmönlähteen lämpöä lämpöpumpun sijaan. Shuntti säätelee niin kauan kuin lämpöä on käytettävissä, muuten shuntti on kiinni.

Katso toiminnan kuvaus lisätarvikkeen asennuskäsikirjasta.

Valikko 5.3.3 - lisäilmastointijärjestelmä

käytä lämmitystilassa

Säätöalue: päälle/pois

Tehdasasetus: päällä

käytä jäähdytystilassa

Säätöalue: päälle/pois

Tehdasasetus: pois

shunttivahvistus

Säätöalue: 0,1 – 10,0

Tehdasasetus: 1,0

shuntin odotusaika

Säätöalue: 10 – 300 s

Tehdasasetus: 30 s

Valikossa 5.3.3 valitset, minkä lämmitysjärjestelmän (2 - 8) haluat säätää. Seuraavassa valikossa teet asetukset valitsemaasi lämmitysjärjestelmään.

Jos lämpöpumppu on liitetty useampaan lämmitysjärjestelmään, niihin voi tiivistyä kosteutta, ellei niitä ole tarkoitettu jäähdytyskäyttöön.

Kondenssiveden tiivistymisen estämiseksi varmista, että "käytä lämmitystilassa" on valittu lämmitysjärjestelmissä, joita ei käytetä jäähdytykseen. Tämä tarkoittaa, että muiden lämmitysjärjestelmien alishuntit sulkeutuvat, kun jäähdytyskäyttö aktivoidaan.



MUISTA!

Tämä asetus näkyy vain, jos "pas./akt. jäähdytys, 2-putki" tai "passiivinen jäähdytys, 2-putki" on aktivoitu valikossa 5.2..

Tässä asetetaan shunttivahvistus ja odotusaika asennetuille lämmitysjärjestelmille.

Katso toiminnan kuvaus lisätarvikkeen asennuskäsikirjasta.

Valikko 5.3.4 - aurinkolämpö

käyn. delta-T

Säätöalue: 1 - 40 °C

Tehdasasetus: 8 °C

pys. delta-T

Säätöalue: 0 - 40 °C

Tehdasasetus: 4 °C

varaajan maks. lämpötila

Säätöalue: 5 - 110 °C

Tehdasasetus: 95 °C

aur.kennon maks. lämp.

Säätöalue: 80 - 200 °C

Tehdasasetus: 125 °C

pakkasenkestävyys

Säätöalue: -20 - +20 °C

Tehdasasetus: 2 °C

käyn. aurinkokennojäähdytys

Säätöalue: 80 - 200 °C

Tehdasasetus: 110 °C

passiivinen uud.lataus - aktiivintilämpötila

Säätöalue: 50 - 125 °C

Tehdasasetus: 110 °C

passiivinen uud.lataus - deaktiivintilämpötila

Säätöalue: 30 - 90 °C

Tehdasasetus: 50 °C

aktiivinen uud.lataus - aktiivinti dT

Säätöalue: 8 - 60 °C

Tehdasasetus: 40 °C

aktiivinen uud.lataus - deaktiivinti dT

Säätöalue: 4 - 50 °C

Tehdasasetus: 20 °C

käyn. delta-T, pys. delta-T: Tässä voit asettaa millä aurinkolämpökerääjän ja aurinkolämpösäiliön lämpötilaerolla kiertovesipumppu käynnistyy ja pysähtyy.

varaajan maks. lämpötila, aur.kennon maks. lämp.:

Tässä asetetaan aurinkosäiliön ja aurinkokeräimen maksimilämpötila, jossa kiertovesipumppu pysähtyy. Tällä suojataan aurinkosäiliö ylikuumenemiselta.

Jos laitteistossa on toiminnot jäätyminenestolle, aurinkokeräimen jäähdytykselle ja/tai passiiviselle/aktiiviselle uudelleenlataukselle, voit aktivoida ne tässä. Kun toiminto on aktiivinen, voit tehdä niihin liittyvät asetukset. Toimintoja "aurinkokeräimen jäähdytys", "passiivinen uud.lataus" ja "aktiivinen uud.lataus" ei voi yhdistellä, vain yksi toiminto voi olla aktiivinen kerrallaan.

jäätymissuojaus

pakkasenkestävyys: Tässä voit asettaa missä aurinkolämpökerääjän lämpötilassa kiertovesipumppu käynnistyy jäätyksen estämiseksi.

aurinkokeräimen jäähdytys

käyn. aurinkokennojäähdytys: Jos aurinkolämpökerääjän lämpötila ylittää tämän asetuksen samalla kun aurinkolämpösäiliön lämpötila ylittää asetetun maksimilämpötilan, aktivoidaan ulkoinen jäähdytystoiminto.

passiivinen uud.lataus

aktiivintilämpötila: Toiminto aktivoituu, kun aurinkokeräimen lämpötila ylittää tämän asetuksen. Toiminto estetään tunniksi, jos keruunesteen lämpötila lämpöpumpussa (BT10) on korkeampi kuin "maks. keruu sisään" arvo valikossa 5.1.7.

deaktiivintilämpötila: Toiminto deaktivoituu, kun aurinkokeräimen lämpötila alittaa tämän asetuksen.

aktiivinen uud.lataus

aktiivinti dT: Toiminto aktivoidaan, jos aurinkokeräimen (BT53) lämpötilan ja lämpöpumpun (BT10) tulevan keruunesteen lämpötilan välinen ero on suurempi kuin asetusarvo. Toiminto estetään tunniksi, jos keruunesteen lämpötila lämpöpumpussa (BT10) on korkeampi kuin "maks. keruu sisään" arvo valikossa 5.1.7.

deaktiivinti dT: Toiminto deaktivoituu, jos aurinkokeräimen (BT53) lämpötilan ja lämpöpumpun (BT10) tulevan keruunesteen lämpötilan välinen ero on pienempi kuin asetusarvo.

Katso toiminnan kuvaus lisätarvikkeen asennuskäsikirjasta.

Valikko 5.3.6 - porrashjattu lisälämpö

käynnistysero lisälämpö

Säätöalue: 0 – 2000 GM

Tehdasasetus: 400 GM

lisälämm. portaiden ero

Säätöalue: 0 – 1000 GM

Tehdasasetus: 100 GM

maks. porras

Säätöalue

(binäärinen ohjaus deaktivoitu): 0 – 3

Säätöalue

(binäärinen ohjaus aktivoitu): 0 – 7

Tehdasasetus: 3

binäärinen nousu

Säätöalue: päälle/pois

Tehdasasetus: pois

Tässä määritetään askelohjatun lisälämmön asetukset. Askelohjattu lisälämpö on esim. ulkoinen sähkökattila.

Voit esim. valita milloin lisälämpö käynnistyy, asettaa sallittujen lisälämpöportaiden enimmäismäärän ja sen, käytetäänkö binääristä porrastusta.

Kun binaarinen porrastus on deaktivoitu (pois), asetukset koskevat lineaarista porrastusta.

Katso toiminnan kuvaus lisätarvikkeen asennuskäsikirjasta.

Valikko 5.3.8 - käyttövesimukavuus

sekoitusventtiilin aktivointi

Säätöalue: päälle/pois

Tehdasasetus: pois

lähtevä käyttövesi

Säätöalue: 40 - 65 °C

Tehdasasetus: 55 °C

shunttivahvistus

Säätöalue: 0,1 – 10,0

Tehdasasetus: 1,0

shuntin odotusaika

Säätöalue: 10 – 300 s

Tehdasasetus: 30 s

Tässä teet käyttövesimukavuutta koskevat asetukset.

Katso toiminnan kuvaus lisätarvikkeen asennuskäsikirjasta.

sekoitusventtiilin aktivointi: Tässä asetat onko asennettu sekoitusventtiili lämminvesivaraajasta tulevan käyttöveden lämpötilan rajoittamiseen.

Jos tämä vaihtoehto on aktivoitu, voit asettaa käyttöveden menolämpötilan sekä sekoitusventtiilin vahvistuksen ja odotusajan.

lähtevä käyttövesi: Tässä voit asettaa mihin lämpötilaan sekoitusventtiili rajoittaa lämminvesivaraajasta tulevan käyttöveden lämpötilan.

Katso toiminnan kuvaus lisätarvikkeen asennuskäsikirjasta.

Valikko 5.3.11 - modbus

osoite

Tehdasasetus: osoite 1

Modbus 40 versiosta 10 lähtien osoitealue on 1 - 247. Vanhemmilla versioilla on kiinteä osoite.

Katso toiminnan kuvaus lisätarvikkeen asennuskäsikirjasta.

Valikko 5.3.12 - poisto-/tuloilmamoduuli

alin jäteilmän lämpötila

Säätöalue: 0 – 10 °C

Tehdasasetus: 5 °C

ohitus lämpötilassa

Säätöalue: 2 – 10 °C

Tehdasasetus: 4 °C

kk suod.hälytysten välillä

Säätöalue: 1 – 24

Tehdasasetus: 3

alin jäteilmän lämpötila: Aseta alin poistoilmän lämpötila lämmönsiirtimen jäätyksen välttämiseksi.

ohitus lämpötilassa: Jos huoneanturi on asennettu, aseta missä ylälämpötilassa ohituspullin pitää avautua.

kk suod.hälytysten välillä: Aseta, kuinka usein suodatinhälytys näytetään.

Katso toiminnan kuvaus ERS:n asennusohjeesta.

Valikko 5.3.15 - GBM tiedonsiirtomoduuli

käynnistysero lisälämpö

Säätöalue: 10 – 2 000 GM

Tehdasasetus: 400 GM

hystereesi

Säätöalue: 10 – 2 000 GM

Tehdasasetus: 100 GM

Tässä teet GBM 10-15 -kaasukattilan asetukset. Voit esim. valita milloin kaasukattila käynnistyy. Katso toiminnan kuvaus lisätarvikkeen asennuskäsikirjasta.

Valikko 5.3.16 - kosteusmittari

estä kond., järj.

Säätöalue: päälle/pois

Tehdasasetus: pois

RH raj. huon. järj.

Säätöalue: päälle/pois

Tehdasasetus: pois

Tässä valitset rajoittaako järjestelmä suhteellista ilman-kosteutta (RH) lämmitys- tai jäähdytyskäytössä.

Voit myös rajoittaa jäähdytyksen alinta menolämpötilaa, jotta kosteuden tiivistyminen jäähdytysjärjestelmän putkiin ja komponentteihin estetään.

Katso toiminnan kuvaus HTS 40:n asennusohjeesta.

Valikko 5.3.22 - pv-paneeliohjaus

vaik. huonelämpötila

Säätöalue: päälle/pois

Tehdasasetus: pois

vaik käyttövesi

Säätöalue: päälle/pois

Tehdasasetus: pois

Tässä asetat saako EME 10 vaikuttaa huonelämpötilaan ja / tai käyttöveteen.

Katso toiminnan kuvaus lisätarvikkeen asennuskäsikirjasta.

Valikko 5.4 -pehmeät lähdöt/tulot

Tässä voit valita mihin liitinriman (X6) tuloon/lähtöön ulkoinen koskettoiminto (katso asentajan käsikirja) kytketään.

Tässä voit valita mihin tulokortin (AA3) tuloon/lähtöön ulkoinen koskettoiminto (sivu 26) kytketään.

Valinnaiset tulot liitinrimassa AUX1-5 (AA3-X6:9-18) ja lähdön AA3-X7 (tulokortissa).

Valikko 5.5 - tehdasasetus huolto

Tässä voit palauttaa kaikki asetukset (mukaan lukien käyttäjän asetukset) tehdasarvoihin.



HUOM!

Palautuksen jälkeen aloitusopas näkyy näytössä seuraavan käynnistyksen yhteydessä.

Valikko 5.6 - pakko-ohjaus

Tässä voit pakko-ohjata lämpöpumpun eri osia ja kytkettyjä lisävarusteita.



HUOM!

Pakko-ohjaus on tarkoitettu vain vianetsintään. Toiminnon virheellinen käyttö voi vahingoittaa lämmitysjärjestelmän komponentteja.

Valikko 5.7 - aloitusopas

Aloitusopas käynnistyy automaattisesti, kun lämpöpumppu käynnistetään ensimmäistä kertaa. Tässä voit käynnistää sen käsin.

Katso sivulla 32 lisätiedot aloitusoppaasta.

Valikko 5.8 - pikakäynnistys

Tässä voit käynnistää kompressorin.



MUISTA!

Kompressorin käynnistys edellyttää lämmitys- tai käyttövesitarpeen olemassa oloa.



MUISTA!

Älä pikakäynnistä kompressoria liian monta kertaa peräkkäin lyhyen ajan sisällä, kompressori ja sen ympärillä olevat varusteet voivat vaurioitua.

Valikko 5.9 - lattiankuivaustoiminto

pituus jakso 1 – 7

Säätöalue: 0 – 30 päivää

Tehdasasetus, jakso 1 – 3, 5 – 7: 2 päivää

Tehdasasetus, jakso 4: 3 päivää

lämpötila jakso 1 – 7

Säätöalue: 15 – 70 °C

Tehdasasetus:

lämpötila jakso 1	20 °C
lämpötila jakso 2	30 °C
lämpötila jakso 3	40 °C
lämpötila jakso 4	45 °C
lämpötila jakso 5	40 °C
lämpötila jakso 6	30 °C
lämpötila jakso 7	20 °C

Tässä asetetaan lattiankuivaustoiminto.

Voit määrittää enintään 7 ajanjaksoa, joissa on eri menolämpötilat. Jos ajanjaksoja on vähemmän kuin 7, muiden jaksosten pituudeksi asetetaan 0 päivää.

Lattiakuivaustoiminto aktivoidaan merkitsemällä ruutu "aktivoitu". Alareunassa on laskuri, joka näyttää kuinka monta vuorokautta toiminto on ollut aktiivinen. Toiminto

laskee asteminuutit samalla tavalla kuin normaalissa lämmityskäytössä, mutta kyseiselle ajanjaksolle asetettujen menolämpötilojen suhteen.



HUOM!

Kun lattiankuivaustoiminto on aktiivinen, kierto-vesipumppu käy 100% teholla valikon 5.1.10 asetuksista riippumatta.



VIHJE!

Jos käyttötilaa "vain lisäys" käytetään, valitse valikossa 4.2.

Menolämpötilan tasoittamiseksi lisälämpö voidaan käynnistää aikaisemmin asettamalla "lisälämmön käynnistys" valikossa 4.9.2 arvoon -80. Kun asetetut lattiankuivausjaksot ovat päättyneet, palauta valikot 4.2 ja 4.9.2 aikaisempiin asetuksiin.

Valikko 5.10 -muutosloki

Tästä voi lukea ohjausjärjestelmään tehdyt muutokset. Jokaisesta muutoksesta näytetään päiväys, aika, tunniste (asetuskohtainen) ja uusi arvo.



HUOM!

Muutosloki tallennetaan käynnistyksen yhteydessä eikä sitä poisteta tehdasetusten palautuksen yhteydessä.

9 Huolto

Huoltotoimenpiteet



HUOM!

Huollon saa suorittaa vain tarvittavan pätevyyden omaava henkilö.

F1255:n korjaamiseen saa käyttää vain NIBE:n toimittamia varaosia.

Varatila



HUOM!

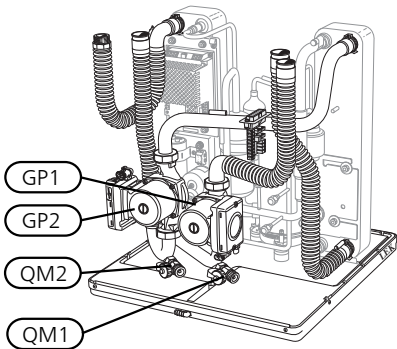
Katkaisinta (SF1) ei saa asettaa asentoon "I" tai Δ ennen kuin F1255 on täytetty vedellä. Sisäiset komponentit saattavat vaurioitua.

Varatilaa käytetään käyttöhäiriöiden ja huollon yhteydessä. Käyttövetä ei lämmitetä tässä tilassa.

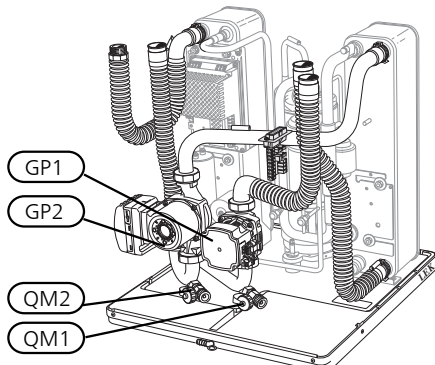
Varatila aktivoidaan kääntämällä katkaisin (SF1) asentoon " Δ ". Tämä tarkoittaa, että:

- Merkkivalo palaa keltaisena.
- Näyttö on sammutettu ja ohjaustietokone on kytketty pois.
- Lämpötilaa sähkövastuksen kohdalla ohjaa termostaatti (FD1-BT30). Sen lämpötilaksi voi asettaa joko 35 tai 45 °C.
- Kompessori ja lämmönkeruupumppu on pysäytetty ja vain lämpöjohtopumppu ja sähkövastus ovat aktiivisia. Sähkövastusteho varatilassa asetetaan sähkövastuskortilla (AA1). Katso ohjeet sivulta 24.

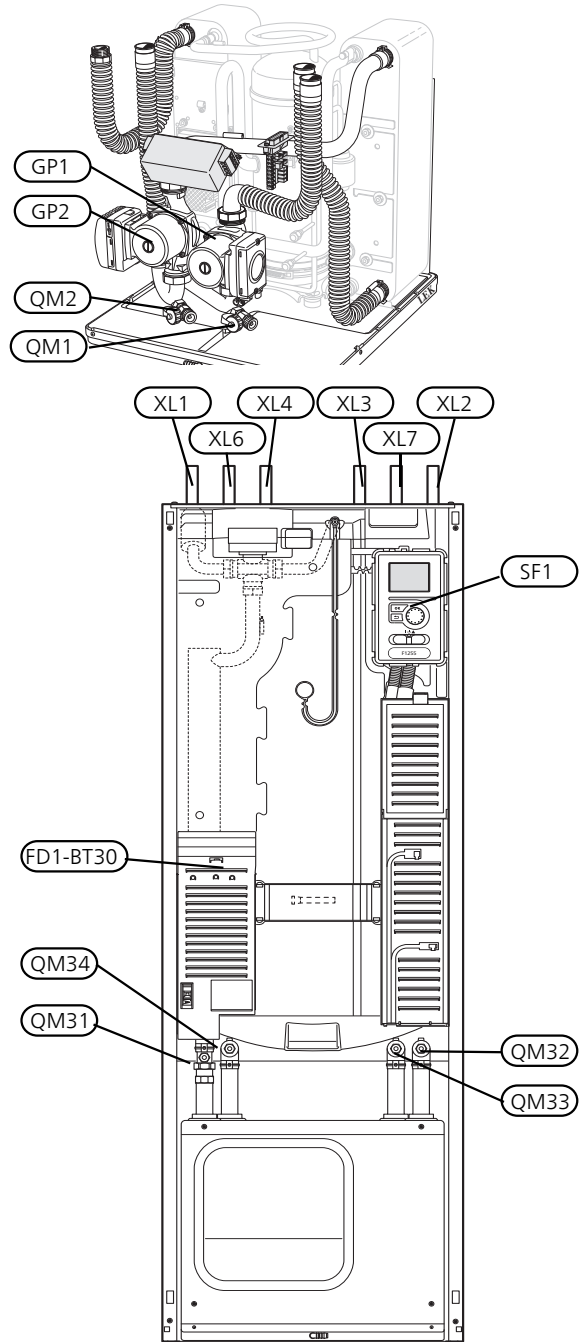
6 kW



12 kW



16 kW



Lämminvesivaraajan tyhjennys

Lämminvesivaraaja tyhjenetään lappoperiaatteella. Tämän voi tehdä tyhjennysventtiin kautta, joka asennetaan tulevaan kylmävesijohtoon, tai työntämällä letku kylmävesiliitäntään.

Lämmitysjärjestelmän tyhjennys

Lämmitysjärjestelmän kaivatessa huoltoa on usein helppoa tyhjentää ensin järjestelmä. Sen voit tehdä usealla eri tavalla riippuen siitä, mitä tarvitsee tehdä:

HUOM!

Lämmitysjärjestelmän tyhjennyksen yhteydessä siitä saattaa tulla kuumaa vettä. Palovammavaara.

Jäähdytysmoduulin lämmitysvesipuolen tyhjennys

Jos esim. kiertovesipumppu pitää vaihtaa tai jäähdytysmoduuli kaipaa muuta huoltoa, lämmitysvesipuoli tyhjenetään seuraavasti:

1. Sulje lämmitysjärjestelmän sulkuventtiilit (QM31) ja (QM32).
2. Liitä letku tyhjennysventtiiliin (QM1) ja avaa venttiili. Nestettä valuu hieman ulos.
3. Jotta loppu nesteestä valuisi ulos, järjestelmään pitää päästä ilmaa. Se tehdään löysäämällä hieman sulkuventtiiliin (QM32) vieressä olevaa liitintä, joka yhdistää lämpöpumpun ja jäähdytysmoduulin.

Kun lämpöjohtopuoli on tyhjennetty, voidaan tehdä vaadittavat huoltotoimet ja/tai vaihtaa tarvittavat komponentit.

Lämpöpumpun lämpöjohtojärjestelmän tyhjennys

Jos lämpöpumppu kaipaa huoltoa, lämmitysvesipuoli tyhjenetään seuraavasti:

1. Sulje sulkuventtiilit lämpöpumpun ja lämmitysjärjestelmän välillä (meno- ja paluujohto).
2. Liitä letku tyhjennysventtiiliin (QM1) ja avaa venttiili. Nestettä valuu hieman ulos.
3. Jotta loppu nesteestä valuisi ulos, järjestelmään pitää päästä ilmaa. Se tehdään löysäämällä hieman lämmitysjärjestelmän ja lämpöpumpun yhdistävän sulkuventtiiliin vieressä olevaa liitintä (XL2).

Kun lämpöjohtopuoli on tyhjennetty, voidaan tehdä vaadittavat huoltotoimet.

Lämmitysjärjestelmän tyhjennys

Jos koko lämmitysjärjestelmä pitää tyhjentää, toimi seuraavasti:

1. Liitä letku tyhjennysventtiiliin (QM1) ja avaa venttiili. Nestettä valuu hieman ulos.
2. Jotta loppu nesteestä valuisi ulos, järjestelmään pitää päästä ilmaa. Se tehdään avaamalla ilmausruuvi talon ylimpänä sijaitsevassa patterissa.

Kun lämmitysvesipuoli on tyhjennetty, voidaan tehdä vaadittavat huoltotoimet.

Lämmönkeruujärjestelmän tyhjennys

Lämmönkeruujärjestelmän kaivatessa huoltoa on usein helpointa tyhjentää ensin järjestelmä. Sen voit tehdä usealla eri tavalla riippuen siitä, mitä tarvitsee tehdä:

Jäähdytysmoduulin lämmönkeruujärjestelmän tyhjennys

Jos esim. lämmönkeruupumppu pitää vaihtaa tai jäähdytysmoduuli kaipaa muuta huoltoa, lämmönkeruujärjestelmä tyhjenetään seuraavasti:

1. Sulje lämmönkeruujärjestelmän sulkuventtiilit (QM33) ja (QM34).

2. Kytke letku tyhjennysventtiiliin (QM2), aseta letkun toinen pää astiaan ja avaa venttiili. Astiaan valuu hieman lämmönkeruunestettä.
3. Jotta loppu lämmönkeruuliuos valuisi ulos, järjestelmään pitää päästä ilmaa. Se tehdään löysäämällä hieman sulkuventtiiliin (QM33) vieressä olevaa liitintä, joka yhdistää lämpöpumpun ja jäähdytysmoduulin.

Kun lämmönkeruupuoli on tyhjennetty, voidaan tehdä vaadittavat huoltotoimet.

Lämpöpumpun lämmönkeruujärjestelmän tyhjennys

Jos lämpöpumppu kaipaa huoltoa, lämmönkeruujärjestelmä tyhjenetään seuraavasti:

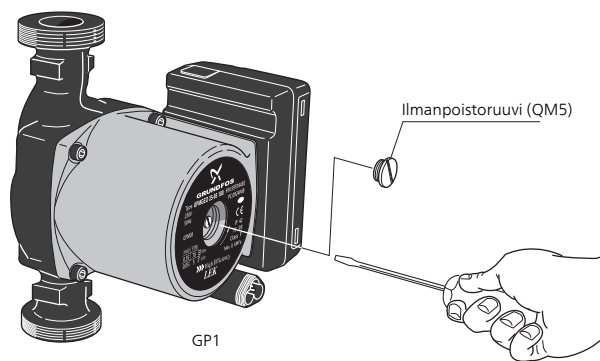
1. Sulje sulkuventtiilit lämpöpumpun ja lämmönkeruujärjestelmän välillä.
2. Kytke letku tyhjennysventtiiliin (QM2), aseta letkun toinen pää astiaan ja avaa venttiili. Astiaan valuu hieman lämmönkeruunestettä.
3. Jotta loppu lämmönkeruuliuos valuisi ulos, järjestelmään pitää päästä ilmaa. Se tehdään löysäämällä hieman lämmönkeruupuolen ja lämpöpumpun yhdistävän sulkuventtiiliin vieressä olevaa liitintä (XL7).

Kun lämmönkeruupuoli on tyhjennetty, voidaan tehdä vaadittavat huoltotoimet.

Kiertovesipumpun apukäynnistys

1. Pysäytä F1255 asettamalla katkaisin ((SF1)) asentoon "0".
2. Irrota etuluukku.
3. Irrota jäähdytysmoduulin luukku.
4. Irrota ilmausruuvi (QM5) ruuvitaltalla. Pidä pyyhettä taltan terän ympärillä, koska laitteesta saattaa valua vähän vettä.
5. Työnnä ruuvitaltta sisään ja pyöritä pumpun roottoria.
6. Ruuvaa ilmausruuvi (QM5) kiinni.
7. Käynnistä F1255 asettamalla katkaisin (SF1) asentoon "I" ja tarkasta, että kiertovesipumppu toimii.

Monesti on helpompaa käynnistää kiertovesipumppu F1255:n ollessa käynnissä ja katkaisimen ((SF1)) asennossa "I". Jos F1255 on käynnissä kiertopumpun apukäynnistuksen aikana, ota huomioon se, että ruuvitaltta saattaa nytkähtää pumpun käynnistyessä.



Kuvassa esimerkki kiertovesipumpusta.

Lämpötila-anturin tiedot

Lämpötila (°C)	Resistanssi (kOhm)	Jännite (VDC)
-40	351,0	3,256
-35	251,6	3,240
-30	182,5	3,218
-25	133,8	3,189
-20	99,22	3,150
-15	74,32	3,105
-10	56,20	3,047
-5	42,89	2,976
0	33,02	2,889
5	25,61	2,789
10	20,02	2,673
15	15,77	2,541
20	12,51	2,399
25	10,00	2,245
30	8,045	2,083
35	6,514	1,916
40	5,306	1,752
45	4,348	1,587
50	3,583	1,426
55	2,968	1,278
60	2,467	1,136
65	2,068	1,007
70	1,739	0,891
75	1,469	0,785
80	1,246	0,691
85	1,061	0,607
90	0,908	0,533
95	0,779	0,469
100	0,672	0,414

Jäähdytysmoduulin ulosvetäminen

Jäähdytysmoduuli voidaan vetää ulos huollon ja kuljetuksen helpottamiseksi.



HUOM!

Kytke lämpöpumppu pois päältä ja katkaise virta turvakytkimellä.



MUISTA!

Jäähdytysmoduuli on kevyempi nostaa, jos se tyhjennetään ensin (katso sivulta 53).

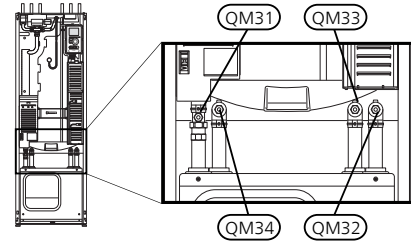


MUISTA!

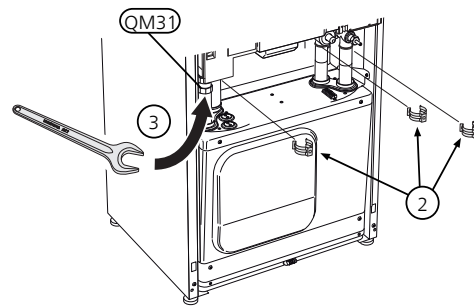
Irrota etuluukku, katso kuvaus sivulla 7.

- 1 Sulje sulkuventtiilit (QM31), (QM32), (QM33) ja (QM34).

Tyhjennä jäähdytysmoduuli, katso ohjeet sivulla 53.

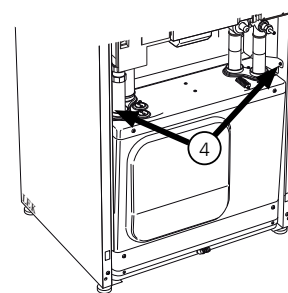


- 2 Vedä lukituspelti pois.

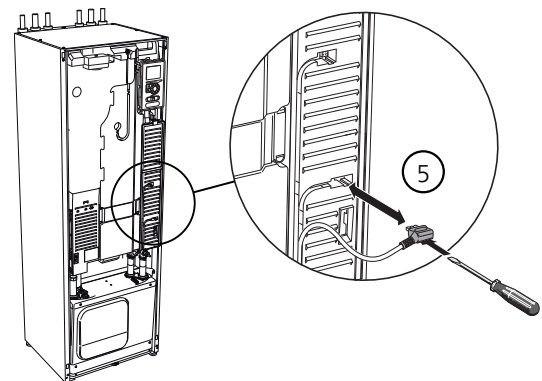


- 3 Irrota putki liitännästä sulkuventtiin QM31) alla.

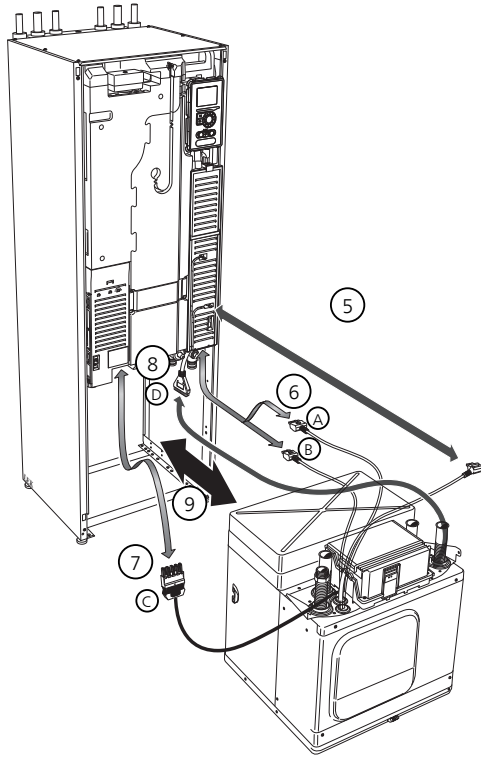
- 4 Irrota kaksi ruuvia.



- 5 Irrota pistoke peruskortista (AA2) ruuvitaltalla.



- 6 Irrota pistokkeet (A) ja (B) peruskortin alapuolelta.
- 7 Irrota pistoke (C) sähkövastuskortista (AA1) ruuvitaltalla.
- 8 Irrota kosketin (D) liitäntäkortista (AA100).
- 9 Vedä jäähdytysmoduuli varovasti ulos.



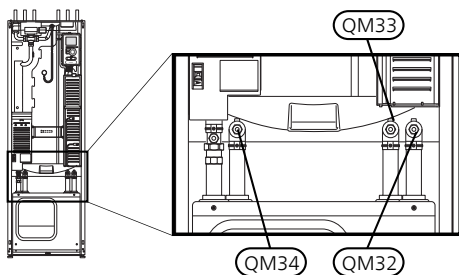
VIHJE!

Jäähdytysmoduuli asennetaan päinvastaisessa järjestyksessä.

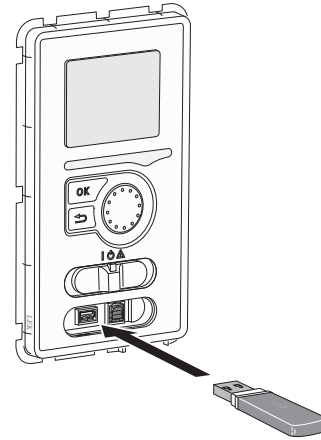


HUOM!

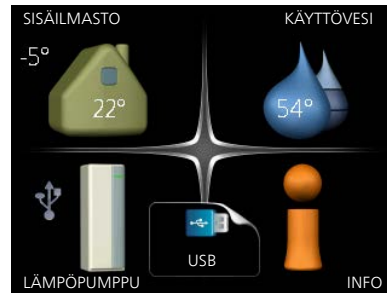
Asennuksen yhteydessä liitäntöjen O-renkaat pitää korvata mukana toimitetuilla (katso kuva).



USB-huoltoliitäntä



Näyttöyksikkö on varustettu USB-portilla, jota voidaan käyttää ohjelmiston päivitykseen, rekisteröityjen tietojen tallentamiseen ja F1255.



Kun USB-muisti kytketään, näyttöön tulee uusi valikko (7).

Valikko 7.1 - päivitä ohjelmisto



Tässä voit päivittää F1255:n ohjelmiston.

! HUOM!

Jotta seuraavat toiminnot toimisivat, USB-muistilla on pitää olla ohjelmatiedostot F1255:ä varten NIBE:ltä.

Näytön yläreunassa näkyvässä tietoruudussa näytetään tiedot (aina englanniksi) luultavimmasta päivityksestä, jonka päivitysohjelma on valinnut USB-muistilta.

Tämä tieto kertoo mille tuotteelle ohjelmisto on tarkoitettu, ohjelman version sekä yleistä tietoa ohjelmasta. Jos haluat käyttää jotain muuta tiedostoa, voit valita sen "valitse toinen tiedosto".

käynnistä päivitys

Valitse "käynnistä päivitys" jos haluat käynnistää päivityksen. Näyttöön tulee kysely haluatko varmasti päivittää ohjelmiston. Vastaa "kyllä" jatkaaksesi tai "ei" päivityksen peruuttamiseksi.

Jos vastasit "kyllä" aikaisempaan kysymykseen, päivitys käynnistyy ja sen edistyminen näytetään näytössä. Kun päivitys on valmis, F1255 käynnistyy uudelleen.

! HUOM!

Ohjelmiston päivitys ei nollaa F1255:n valikkoasetuksia.

! HUOM!

Jos päivitys keskeytetään ennen kuin se on valmis (esim. sähkökatkoksen vuoksi), ohjelmisto voidaan palauttaa aikaisempaan versioon pitämällä OK-painike painettuna käynnistyksen aikana, kunnes vihreä valo syttyy (noin 10 sekuntia).

valitse toinen tiedosto



Valitse "valitse toinen tiedosto" ellet halua käyttää ehdotettua ohjelmistoa. Kun selaat tiedostoja, merkityn ohjelmiston tiedot näytetään tietoruudussa. Kun olet valinnut tiedoston OK-painikkeella, palaat edelliselle sivulle (valikko 7.1), jossa voit käynnistää päivityksen.

Valikko 7.2 - kirjaus



Säätöalue: 1 s – 60 min

Tehdasasetusväli: 5 s

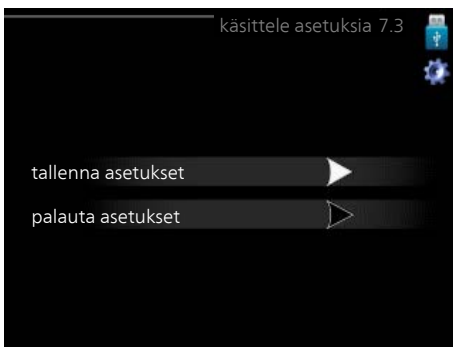
Tässä voit määrittää, tallennetaanko mittausarvot F1255:sta lokiin USB-muistilla.

1. Aseta rekisteröintien aikaväli.
2. Merkitse "aktivoitu".
3. Mittausarvot tallennetaan nyt F1255:sta tiedostoon USB-muistilla asetetuin aikavälein, kunnes "aktivoitu" merkintä poistetaan.

! HUOM!

Poista merkintä "aktivoitu" ennen kuin otat ulos USB-muistin.

Valikko 7.3 - käsittele asetuksia



Tässä voit käsitellä (tallentaa tai noutaa) kaikkia valikkoasetuksia (käyttäjä- ja huoltovalikot) F1255:ssä USB-muistilla.

Painikkeella "tallenna asetukset" tallennat valikkoasetukset USB-muistille myöhempää palautusta varten tai jos haluat kopioida asetukset toiseen F1255 -lämpöpumpuun.



HUOM!

Kun tallennat valikkoasetukset USB-muistille, ne kirjoitetaan aikaisemmin tallennettujen asetusten päälle.

Painikkeella "palauta asetukset" palautetaan kaikki valikkoasetukset USB-muistilta.



HUOM!

Valikkoasetusten palautusta USB-muistilta ei voi peruuttaa.

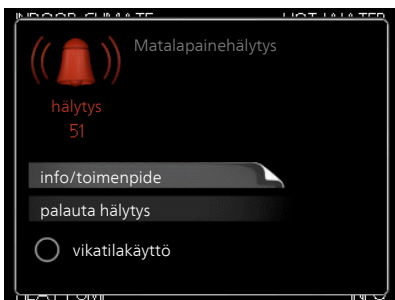
10 Häiriöt

Useimmissa tapauksissa lämpöpumppu havaitsee toimintahäiriön ja osoittaa sen näytössä näkyvällä hälytyksellä ja toimenpideohjeilla.

Info-valikko

Valikossa 3.1 lämpöpumpun valikkojärjestelmään on kerätty kaikki lämpöpumpun mittausravot. Tutustuminen tämän valikon arvoihin auttaa usein löytämään vian aiheuttajan. Ohjevalikossa tai käyttöohjeessa on lisätietoa valikosta 3.1.

Hälytysten käsittely



Hälytys tarkoittaa, että on ilmennyt jonkinlainen toimintahäiriö. Tämä osoitetaan sillä, että tilamerkkivalo ei enää pala vihreänä vaan punaisena ja näytössä näkyy hälytyskello.

Hälytys

Punainen hälytys tarkoittaa, että on ilmennyt toimintahäiriö, jota lämpöpumppu ei pysty poistamaan itse. Voit nähdä hälytyksen tyypin ja kuitata hälytyksen kiertämällä valitsinta ja painamalla OK-painiketta. Voit myös asettaa lämpöpumpun tilaksi vikatilakäyttö.

info/toimenpide Tässä voit lukea mistä hälytys johtuu ja vinkkejä hälytyssyyntä poistamiseksi.

palauta hälytys Usein hälytyssyyntä poistamiseksi riittää kun valitset "palauta hälytys". Jos merkkivalo muuttuu vihreäksi kun olet valinnut "palauta hälytys", hälytys on poistunut. Jos merkkivalo edelleen palaa punaisena ja hälytysvalikko näkyy näytössä, hälytyssyyntä on edelleen aktiivinen. Jos hälytys häviää ja ilmenee sitten uudelleen, ota yhteys asentajaan, katso vianetsintäluku (sivulla 59).

vikatilakäyttö "vikatilakäyttö" on eräänlainen varatila. Tämä tarkoittaa, että lämpöpumppu tuottaa lämmitys- ja käyttövedettä ongelmasta huolimatta. Se voi tarkoittaa, että lämpöpumpun kompressori ei ole käytössä. Siinä tapauksessa lämmitys- ja käyttövesi tuotetaan sähkövoimalla.



HUOM!

Jotta vikatilakäyttö voidaan valita, jonkun hälytystoimenpiteen täytyy valittu valikossa 5.1.4.



MUISTA!

"vikatilakäyttö" valitseminen ei ole sama kuin hälytyksen aiheuttaneen ongelman korjaaminen. Merkkivalo palaa siksi edelleen punaisena.

Vianetsintä

Jos käyttöhäiriö ei näy näytössä, noudata seuraavia ohjeita:

Perustoimenpiteet

Aloita tarkastamalla seuraavat mahdolliset vikalähteet:

- Katkaisimen (SF1) asento.
- Talon ryhmä- tai päävarokkeet.
- Talon vikavirtakytkin.
- Lämpöpumpun automaattivaroke (FA1).
- Lämpöpumpun lämpötilanrajoitin (FD1).
- Oikein säädetty valvontakytkin (jos sellainen on asennettu).

Käyttövesi liian kylmää tai ei käyttövedettä

- Lämminvesivaraajan täyttöventtiili
 - Avaa venttiili.
- Lämpöpumppu väärässä käyttötilassa
 - Jos tila "käsinohjaus" on valittu, valitse lisäksi "lisäys".
- Suuri lämpimän käyttöveden kulutus.
 - Odota kunnes käyttövesi on lämmennyt. Tilapäisesti suurempi käyttövesikapasiteetti (tilapäinen luksus) voidaan aktivoida valikossa 2.1.
- Liian alhainen käyttövesiasetus.
 - Mene valikkoon 2.2 ja valitse korkeampi mukavuus-tila.
- Liian alhainen tai ei käyttöveden käyttöpriorisointia.
 - Mene valikkoon 4.9.1 ja suurenaa käyttöveden priorisointiaikaa.

Matala huonelämpötila

- Termostaatteja kiinni useissa huoneissa.
 - Avaa termostaatit niin monessa huoneessa kuin mahdollista. Säädä huonelämpötila valikossa 1.1 sen sijaan, että suljet termostaatteja.
- Lämpöpumppu väärässä käyttötilassa
 - Mene valikkoon 4.2. Jos tila "auto" on valittu, valitse "lämmityksen pysäytys":lle suurempi arvo valikossa 4.9.2.
 - Jos tila "käsinohjaus" on valittu, valitse lisäksi "lämmitys". Ellei tämä riitä, aktivoi myös "lisäys".
- Lämpöautomaatiikan asetusarvo liian alhainen.
 - Mene valikkoon 1.1 "lämpötila" ja siirrä lämpökäyrää ylöspäin. Jos huonelämpötila on alhainen vain kylmällä säällä, suurenaa lämpökäyrän jyrkkyyttä valikossa 1.9.1 "lämpökäyrä".
- Liian alhainen tai ei lämmityksen käyttöpriorisointia.
 - Mene valikkoon 4.9.1 ja suurenaa lämmityksen priorisointiaikaa.
- Lomatila aktivoitu valikossa 4.7.
 - Mene valikkoon 4.7 ja valitse Pois.

- Ulkoinen kosketin huonelämpötilan muutokselle aktivoitu.
 - Tarkasta mahdolliset ulkoiset koskettimet.
- Ilmaa lämmitysjärjestelmässä.
 - Poista ilma lämmitysjärjestelmästä (katso sivu 31).
- Suljettuja venttiilejä (QM20), (QM32) ilmastointijärjestelmässä.
 - (QM40), (QM41) ilmastointijärjestelmässä.
 - Avaa venttiilit.

Korkea huonelämpötila

- Lämpöautomaatiikan asetusarvo liian korkea.
 - Mene valikkoon 1.1 (lämpötila) ja siirrä lämpökäyrää alaspäin. Jos huonelämpötila on korkea vain kylmällä säällä, pienennä lämpökäyrän jyrkkyyttä valikossa 1.9.1 (lämpökäyrä).
- Ulkoinen kosketin huonelämpötilan muutokselle aktivoitu.
 - Tarkasta mahdolliset ulkoiset koskettimet.

Epätasainen huonelämpötila

- Väärin valittu lämpökäyrä.
 - Hienosäädä lämpökäyrä valikossa 1.9.1.
- Liian korkea "dT MUT:ssa"-arvo.
 - Mene valikkoon 5.1.14 (Virtausaset. lämmitysjärj.) ja pienennä "dT MUT:ssa" arvoa.
- Epätasainen virtaus pattereissa.
 - Tasapainota lämmitysjärjestelmän vesivirrat.

Alhainen järjestelmäpaine

- Liian vähän vettä lämmitysjärjestelmässä.
 - Täytä vettä lämmitysjärjestelmään (katso sivu 31).

Ilmanvaihto riittämätön tai puuttuu

Tämä vianetsintäkappale pätee vain, jos lisävaruste NIBE FLM on asennettu.

- Suodatin (HQ10) tukossa.
 - (HQ11) tukossa.
 - Puhdista tai vaihda suodatin.
- Ilmanvaihtoa ei ole säädetty.
 - Tilaa/suorita ilmanvaihdon säätö.
- Poistoilmaventtiili suljettu, liian pienelle asetettu tai tukkeutunut.
 - Tarkasta ja puhdista poistoilmaventtiilit.
- Puhallinnopeus rajoitetussa tilassa.
 - Mene valikkoon 1.2 ja valitse "normaali".
- Ulkoinen kosketin puhallinnopeuden muutokselle aktivoitu.
 - Tarkasta mahdolliset ulkoiset koskettimet.

Voimakas tai häiritsevä ilmanvaihto

Tämä vianetsintäkappale pätee vain, jos lisävaruste NIBE FLM on asennettu.

- Suodatin tukossa.
 - (HQ11) tukossa.
 - Puhdista tai vaihda suodatin.
- Ilmanvaihtoa ei ole säädetty.
 - Tilaa/suorita ilmanvaihdon säätö.
- Puhallinnopeus pakotetussa tilassa.
 - Mene valikkoon 1.2 ja valitse "normaali".
- Ulkoinen kosketin puhallinnopeuden muutokselle aktivoitu.
 - Tarkasta mahdolliset ulkoiset koskettimet.

Kompressori ei käynnisty

- Ei lämmöntarvetta.
 - Lämpöpumppu ei tuota lämpöä eikä käyttövoittoa.
- Lämpötilaehto lauennut.
 - Odota kunnes lämpötilaehdot ovat palautuneet.
- Minimiaikaa kompressorikäynnistyksien välillä ei ole saavutettu.
 - Odota 30 minuuttia ja tarkasta, että kompressori on käynnistynyt.
- Hälytys lauennut.
 - Noudata näytön ohjeita.

Ujeltava ääni pattereista

- Termostaatteja kiinni huoneissa ja väärin valittu lämpökäyrä.
 - Avaa termostaatit niin monessa huoneessa kuin mahdollista. Säädä huonelämpötila valikossa 1.1 sen sijaan, että suljet termostaatteja.
- Kiertovesipumpun nopeus liian korkea.
 - Mene valikkoon 5.1.11 (kiertovesipumpun nopeus) ja pienennä kiertovesipumpun nopeutta.
- Epätasainen virtaus pattereissa.
 - Tasapainota lämmitysjärjestelmän vesivirrat.

Naksahtelu

Tämä vianetsintäkappale pätee vain, jos lisävaruste NIBE FLM on asennettu.

- Liian vähän vettä vesilukossa.
 - Täytä vettä vesilukkoon.
- Vesilukko tukossa.
 - Tarkasta ja säädä kondenssivesiletku.

11 Lisätarvikkeet

Kaikkia lisävarusteita ei ole saatavana kaikilla markkina-alueilla.

Aktiivinen/Passiivinen jäähdytys HPAC 40

Lisävarusteen HPAC 40 on tarkoitus kuulua F1255:n sisältävään järjestelmään.

Tuotenumero 067 076

Allaslämmitys POOL 40

POOL 40 on lisävaruste, joka mahdollistaa uima-altaan lämmityksen F1255-lämpöpumpulla.

Tuotenumero 067 062

Apurele HR 10

Apurelettä HR 10 käytetään ulkoisten 1-3-vaihekuormien, kuten öljypolttimien, sähkövastusten ja pumppujen ohjaukseen.

Tuotenumero 067 309

Aurinkokennopaketti

Erittäin pitkäikäinen aurinkokennopaketti, jolla voit tuottaa oman sähkösi.

PV3031

3 kW

Tuotenumero 057 116

PV3063

6 kW

Tuotenumero 057 120

PV3093

9 kW

Tuotenumero 057 121

Huoneyksikkö RMU 40

RMU 40 mahdollistaa lämpöpumpun käynnin ohjauksen ja valvonnan toisesta rakennuksesta kuin F1255:n sijoituspaikasta.

Tuotenumero 067 064

Ilmaiskylmä PCS 44

Tätä lisävarustetta käytetään, kun F1255 asennetaan järjestelmään, joka käyttää vapaajäähdytystä.

Tuotenumero 067 296

Korotusjalka EF 45

Tätä lisävarustetta voidaan käyttää, kun F1255 lämpöpumpun menevät putket nousevat lattiasta.

Tuotenumero 067 152

Kosteusmittari HTS 40

Tällä lisävarusteella näytetään ja säädetään ilmankosteutta ja lämpötiloja sekä lämmitys- että jäähdytyskäytössä.

Tuotenumero 067 538

Lisäshunttiryhmä ECS 40/ECS 41

Tätä lisävarustetta käytetään, kun F1255 asennetaan taloon, jossa on useita lämmitysjärjestelmiä, jotka edellyttävät eri menolämpötiloja.

ECS 40 (Maks 80 m²)

Tuotenumero 067 287

ECS 41 (n. 80-250 m²)

Tuotenumero 067 288

Lisävaruste kaasun käyttämiseksi

Tiedonsiirtomoduli OPT 10

OPT 10 lisävarustetta käytetään NIBE GBM 10-15-kaasukattilan kytkentään ja ohjaukseen.

Tuotenumero 067513

Lisävarustekortti AXC 40

Tämä lisävaruste mahdollistaa shunttiohjatun lisälämmön, porrasohjatun lisälämmön, ulkoisen kiertovesipumpun tai pohjavesipumpun kytkemisen.

Tuotenumero 067 060

LTO-laite

Tätä lisävarustetta käytetään talon lämmittämiseen poistoilmasta talteenotetulla lämpöenergialla. Yksikkö tuulettaa talon ja lämmittää tarvittaessa tuloilman.

ERS 10-500

Tuotenumero 066 078

ERS 20-250

Tuotenumero 066 068

Lämminvesivaraaja/varaajasäiliö

AHPS

Varaajasäiliö ilman sähkövastusta, sis. mm. aurinkokierukka (kuparia) ja yhdistetty esilämmitys- ja jälkilämmityskierukka (ruostumaton) käyttöveden tuotantoon.

Tuotenumero 056 283

AHP

Lisäsäiliö, jota käytetään etupäässä tilavuuden suurentamiseen yhdessä AHPS:n kanssa.

Tuotenumero 056 284

AHPH

Varaajasäiliö ilman sähkövastusta sisäänrakennetulla käyttövesikierukalla (ruostumaton).

Tuotenumero 081 036

Mittaussarja aurinkosähkölle EME 10

EME 10 käytetään aurinkosähkön käytön optimoimiseen.

Tuotenumero 067 541

Passiivinen jäähdytys

PCM 40

Tuotenumero 067 077

PCM 42

Tuotenumero 067 078

Poistoilmamoduuli FLM

FLM on poistoilmamoduuli, joka on kehitetty erityisesti mekaanisen poistoilman lämmöntalteenoton ja maalämmön yhdistämiseen.

FLM

Tuotenro 067 011

Konsolipaketti FLM

Tuotenro 067 083

Puskurisäiliö UKV

UKV 40

Tuotenro 088 470

UKV 100

Tuotenro 088 207

UKV 200

Tuotenro 080 300

UKV 300

Tuotenro 080 301

UKV 500

Tuotenro 080 302

Tasovahti NV 10

Tuotenumero 089 315

Tiedonsiirtomoduuli MODBUS 40

MODBUS 40 mahdollistaa F1255:n ohjauksen ja valvonnan tietokoneella. Tiedonsiirto tapahtuu silloin MODBUS-RTU:lla.

Tuotenro 067 144

Tiedonsiirtomoduuli SMS 40

Jos internet-yhteys puuttuu, F1255-mallia voi ohjata tekstiviesteillä lisävarusteen SMS 40 avulla.

Tuotenro 067 073

Täyttöventtiiliarja KB 25/32

Venttiiliarja lämmönkeruunesteen täyttämiseksi keruuputkistoon. Sisältää epäpuhtauksilta suojaavan suodattimen ja eristeen.

KB 25

(maks 12 kW)

Tuotenro 089 368

KB 32

(maks 30 kW)

Tuotenro 089 971

Ulkoinen sähkövastus ELK

Tämä lisävaruste vaatii lisävarustekortin AXC 40 (askelohjattu lisälämpö).

ELK 15

15 kW, 3 x 400 V

Tuotenro 069 022

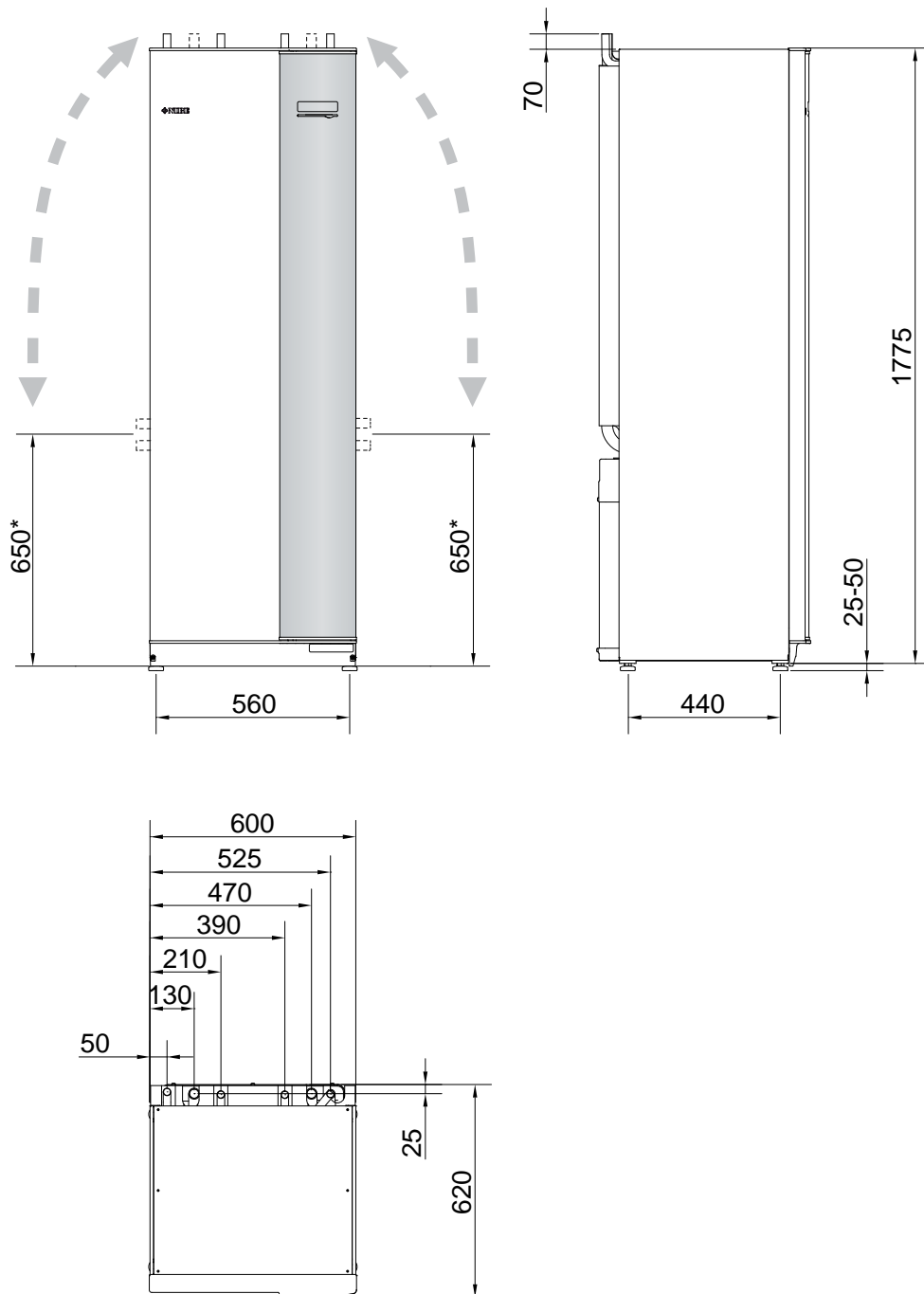
ELK 213

7-13 kW, 3 x 400 V

Tuotenro 069 500

12 Tekniset tiedot

Mitat ja varattavien mittojen koordinaatit



* Tämä mitta pätee kun lämmönkeruuputkien kulma on 90 (liitäntä sivulle). Mitta voi vaihdella n. ±100 mm korkeussuunnassa, koska lämmönkeruuputki koostuu osittain joustavista putkista.

Tekniset tiedot



1x230V

F1255-6		
Sähkötiedot		
Nimellisjännite		230V ~ 50Hz
Maks. käyttövirta ml. 0 – 0,5 kW sähkövastus (suositeltu varoke).	A_{rms}	15(16)
Maks. käyttövirta ml. 1 – 1,5 kW sähkövastus (suositeltu varoke).	A_{rms}	20(20)
Maks. käyttövirta ml. 2 – 2,5 kW sähkövastus (suositeltu varoke).	A_{rms}	24(25)
Maks. käyttövirta mkl. 3 – 4 kW sähkövastus (suositeltu varoke).	A_{rms}	31(32)
Maks. käyttövirta mkl. 4,5 kW sähkövastus (suositeltu varoke).	A_{rms}	33(40)
Lisäenergiateho	kW	0,5/1/1,5/2/2,5/3 /3,5/4/4,5

F1255-12		
Sähkötiedot		
Nimellisjännite		230V ~ 50Hz
Maks. käyttövirta ml. 0 – 1 kW sähkövastus (suositeltu varoke).	A_{rms}	26(32)
Maks. käyttövirta mkl. 2 – 4 kW sähkövastus (suositeltu varoke).	A_{rms}	39(40)
Maks. käyttövirta mkl. 5 – 7 kW sähkövastus (suositeltu varoke).	A_{rms}	52(63)
Lisäenergiateho	kW	1/2/3/4/5/6/7

3x230V

F1255-6		
Sähkötiedot		
Nimellisjännite		230V 3 ~ 50Hz
Maks. käyttövirta ml. 0 – 1 kW sähkövastus (suositeltu varoke).	A_{rms}	16(16)
Maks. käyttövirta mkl. 1,5 – 4,5 kW sähkövastus (suositeltu varoke).	A_{rms}	20(20)
Lisäenergiateho	kW	0,5/1/1,5/2/2,5/3 /3,5/4/4,5

F1255-12		
Sähkötiedot		
Nimellisjännite		230V 3 ~ 50Hz
Maks. käyttövirta ml. 2 – 4 kW sähkövastus (suositeltu varoke).	A_{rms}	28(32)
Maks. käyttövirta mkl. 6 kW sähkövastus (suositeltu varoke).	A_{rms}	36(40)
Maks. käyttövirta mkl. 9 kW sähkövastus (suositeltu varoke).	A_{rms}	46(50)
Lisäenergiateho	kW	1/2/3/4/5/6/7/8/9

3x400V

F1255-6		
Sähkötiedot		
Nimellisjännite		400V 3N ~ 50Hz
Maks. käyttövirta mkl. 0 kW sähkövastus (suositeltu varoke).	A_{rms}	12(16)
Maks. käyttövirta mkl. 0,5 – 6,5 kW sähkövastus (suositeltu varoke).	A_{rms}	16(16)
Lisäenergiateho	kW	0,5/1/1,5/2/2,5/3 /3,5/4/4,5/5/5,5/6/6,5

F1255-12		
Sähkötiedot		
Nimellisjännite		400V 3N ~ 50Hz
Maks. käyttövirta mkl. 0 kW sähkövastus (suositeltu varoke).	A_{rms}	9(10)
Maks. käyttövirta mkl. 1 kW sähkövastus (suositeltu varoke).	A_{rms}	12(16)
Maks. käyttövirta mkl. 2 – 4 kW sähkövastus (suositeltu varoke).	A_{rms}	16(20)
Maks. käyttövirta mkl. 5 – 7 kW sähkövastus (suositeltu varoke).	A_{rms}	21(25)
Maks. käyttövirta mkl. 9 kW sähkövastus, vaatii vaihtokytkennän (suositeltu varoke).	A_{rms}	24(25)
Lisäenergiateho	kW	1/2/3/4/5/6/7 (vaihdettavissa 2/4/6/9 kW:iin)

F1255-16		
Sähkötiedot		
Nimellisjännite		400V 3N ~ 50Hz
Maks. käyttövirta mkl. 0 kW sähkövastus (suositeltu varoke).	A_{rms}	10(10)
Maks. käyttövirta mkl. 1 kW sähkövastus (suositeltu varoke).	A_{rms}	13(16)
Maks. käyttövirta mkl. 2 – 4 kW sähkövastus (suositeltu varoke).	A_{rms}	17(20)
Maks. käyttövirta mkl. 5 – 7 kW sähkövastus (suositeltu varoke).	A_{rms}	21(25)
Maks. käyttövirta mkl. 9 kW sähkövastus, vaatii vaihtokytkennän (suositeltu varoke).	A_{rms}	24(25)
Lisäenergiateho	kW	1/2/3/4/5/6/7 (vaihdettavissa 2/4/6/9 kW:iin)
Oikosulkuteho (Ssc)*	MVA	2,0

*) Tämä laitteisto täyttää standardin IEC 61000-3-12 vaatimukset edellyttäen, että oikosulkuteho Ssc on suurempi tai yhtä suuri kuin 2,0 MVA asiakkaan sähkönsyötön ja yleisen sähköverkon välisessä kytkentäpisteessä. Asentajan tai käyttäjän on varmistettava, tarvittaessa keskustelemalla jakeluverkon operaattorin kanssa, että laitteisto kytketään vain sellaiseen syöttöön, jonka oikosulkuteho Ssc on suurempi tai yhtä suuri kuin 2,0 MVA.

1x230V, 3x230V ja 3x400V

		F1255-6	F1255-12	F1255-16
Tehotiedot EN 14511 mukaan nimelliset				
0/35				
Antoteho (P _H)	kW	3,15	5,06	8,89
Sähköteho (P _E)	kW	0,67	1,04	1,83
COP		4,72	4,87	4,85
0/45				
Antoteho (P _H)	kW	2,87	4,78	8,63
Sähköteho (P _E)	kW	0,79	1,27	2,29
COP		3,61	3,75	3,77
10/35				
Antoteho (P _H)	kW	4,30	6,33	11,22
Sähköteho (P _E)	kW	0,66	1,03	1,84
COP		6,49	6,12	6,11
10/45				
Antoteho (P _H)	kW	3,98	5,98	10,92
Sähköteho (P _E)	kW	0,83	1,30	2,32
COP		4,79	4,59	4,72
SCOP EN 14825 mukaan				
Nimellinen lämmitysteho (P _{designh})	kW	6	12	16
SCOP _{EN14825} kylmä ilmasto, 35 °C / 55 °C		5,5 / 4,1	5,4 / 4,3	5,5 / 4,2
SCOP _{EN14825} lauha ilmasto, 35 °C / 55 °C		5,2 / 4,0	5,2 / 4,1	5,2 / 4,1
Energiamerkintä, lauha ilmasto				
Tehokkuusluokka huonelämmitys 35 °C / 55 °C		A++ / A++	A++ / A++	A++ / A++
Järjestelmän tehokkuusluokka huonelämmitys 35 °C / 55 °C ¹⁾		A+++ / A+++	A+++ / A+++	A+++ / A+++
Tehokkuusluokka käyttövesi / latausprofiili		A / XL	A / XL	A / XL
Äänen tehotaso (L_{WA}) EN 12102 mukaan kun 0/35	dB(A)	36 – 43	36 – 47	36 – 47
Äänenpainetaso (L_{PA}), lasketut arvot EN ISO 11203 mukaan kun 0/35 ja 1 m etäisyydellä	dB(A)	21 – 28	21 – 32	21 – 32
Sähkö tiedot				
Teho, LK-pumppu	W	10 – 87	3 – 180	20 – 180
Teho, kiertovesipumppu	W	2 – 63	2 – 60	10 – 87
Kotelointiluokka			IP21	

		F1255-6	F1255-12	F1255-16
Kylmäainepiiri				
Kylmäaineen tyyppi		R407C		
GWP kylmäaine		1 774		
Täytösmäärä	kg	1,16	2,0	2,2
CO ₂ -ekvivalentti	tonnia	2,06	3,55	3,90
Katkaisuarvo, paineensäädin HP/LP	MPa	3,2 (32 bar) / 0,15 (1,5 bar)		
Ero, paineensäädin HP/LP	MPa	-0,7 (-7 bar) / 0,15 (1,5 bar)		
Lämmönkerupiiri				
Min/maks. järjestelmäpaine, lämmönkeruuliuos	MPa	0,05 (0,5 bar) / 0,45 (4,5 bar)		
Nimellisvirtaus	l/s	0,18	0,29	0,51
Suurin ulkoinen paine nimellisvirtauksella	kPa	64	115	95
Min/maks. lämmönkeruulioksen tulolämpötila	°C	diagrammi		
Min. lämmönkeruulioksen menolämpötila	°C	-12		
Lämmivesipiiri				
Min/maks. järjestelmäpaine, lämmitysjärjestelmä	MPa	0,05 (0,5 bar) / 0,45 (4,5 bar)		
Nimellisvirtaus	l/s	0,08	0,12	0,22
Suurin ulkoinen paine nimellisvirtauksella	kPa	69	73	71
Min/maks. KV-lämp	°C	diagrammi		
Putkiliitännät				
Lämmönkeruuliuos, ulkohalk. CU-putki	mm	28		
Lämmitysvesi, ulkohalk. CU-putki	mm	22	28	
Käyttövesi, ulkohalk.	mm	22		
Kylmävesi, ulkohalk.	mm	22		
Lämmivesivaraaja				
Tilavuus	l	n. 180		
Enimmäispaine	MPa	1,0 (10 bar)		
Kapasiteetti, käyttövesituotanto (normaali käyttötila) EN16147 mukaan				
Käyttövesimäärä (40 °C)		245	240	240
COP _{DHW} (laskuprofiili XL)		2,6	2,5	2,5

		F1255-6			F1255-12			F1255-16		
Mitat ja painot										
Leveys	mm	600								
Syvyys	mm	620								
Korkeus	mm	1800								
Vaadittu vapaa korkeus ²⁾	mm	1950								
Korroosiosuoja ³⁾		Cu	Rf	E	Cu	Rf	E	Cu	Rf	E
Paino, lämpöpumppu	kg	220	200	235	230V: 240 400V: 250	230V: 220 400V: 230	230V: 260 400V: 270	255	235	270
Paino, jäähdytysmoduuli	kg	90			230V: 110 400V: 120			125		
Tuotenumero, 1x230V			065 273			065 406				
Osanumero, 3x230V, energiamittarilla			065 316			065 405				
Tuotenumero, 3x400V		065 267	065 269	065 268	065 400	065 402	065 401	065 059	065 257	065 239
Osanumero, 3x400V, energiamittarilla			065 319	065 270		065 404	065 403		065 314	065 258

¹⁾Järjestelmän ilmoitettu teho ottaa huomioon tuotteen lämpötilasäätimen.

²⁾Jalat irrotettuna korkeus on n. 1930 mm (F1255).

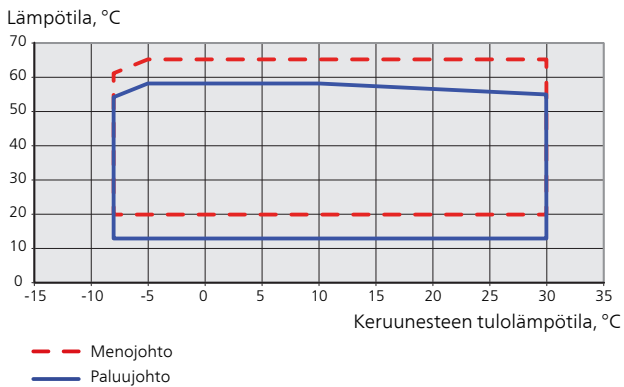
³⁾Cu: kupari, Rf: ruostumaton, E: emali.

Työalue, lämpöpumppu, kompressikäyttö

Kompressorilla menolämpötila nostetaan 65 asteeseen keruunesteen lämpötilassa 0 °C, loput (enintään 70 °C) lämmitetään sähkövastuksella.

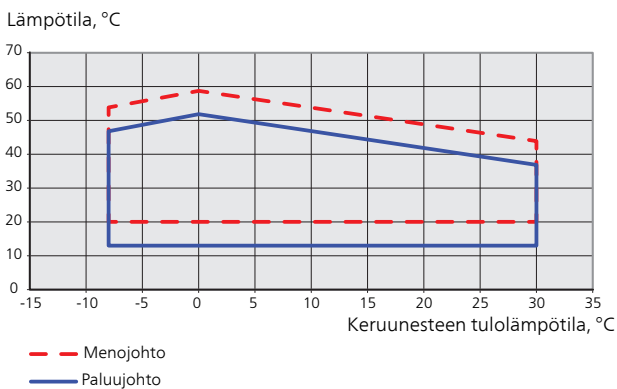
F1255-6, -12, -16

Tämä käyrä näyttää työalueen alle 75 % mallille F1255-6 ja koko työalueen mallille F1255-12, -16.



F1255-6

Tämä käyrä näyttää työalueen yli 75 % mallille F1255-6.



MUISTA!

Kun F1255-6 käytetään yli 75% kompressorinopeudella, lukitus pitää avata valikossa 5.1.24. Tämä voi nostaa melutason teknisissä tiedoissa ilmoitettua suuremmiksi.

Mitoituskäyrä, kompressorinopeus

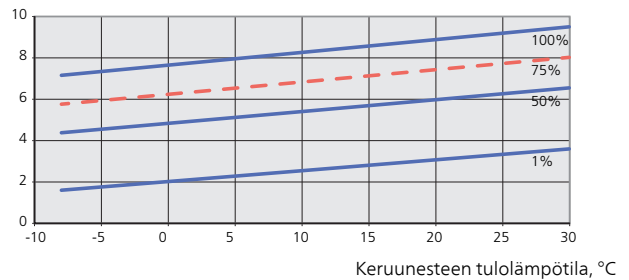
Lämmityskäyttö 35 °C

Käytä käyrää lämpöpumpun mitoittamiseen.

Prosenttiluku ilmaisee arvioidun kompressorinopeuden.

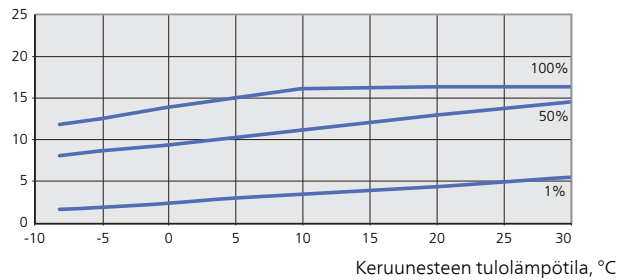
F1255-6

Lämmitysteho, kW



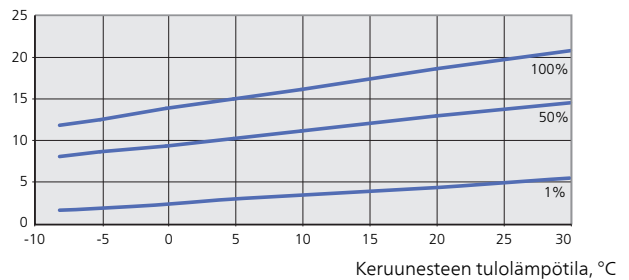
F1255-12 230V

Lämmitysteho, kW



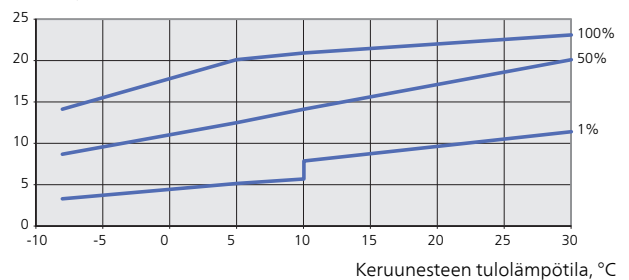
F1255-12 400V

Lämmitysteho, kW



F1255-16

Lämmitysteho kW



Jäähdytyskäyttö (vaatii lisävarusteen)



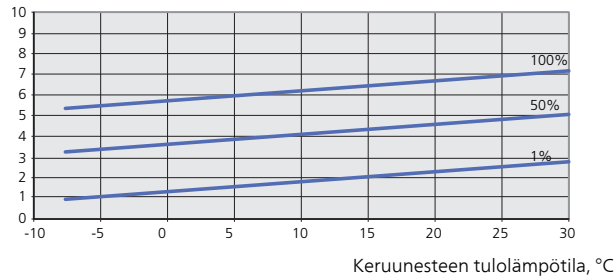
MUISTA!

Lämmön dumpkauksen mitoittamista varten katso lämmityskäytön käyrästä.

Menolämpötila, lämmitysvesi 35 °C

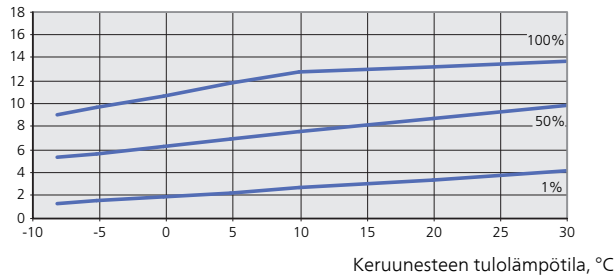
F1255-6

Jäähdytysteho, kW



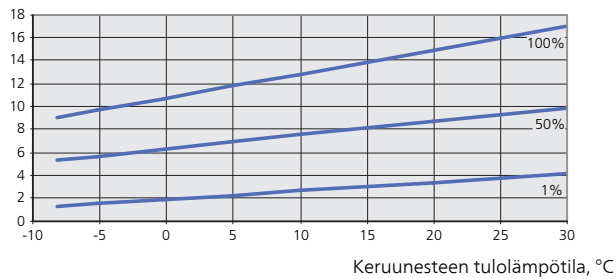
F1255-12 230V

Jäähdytysteho, kW



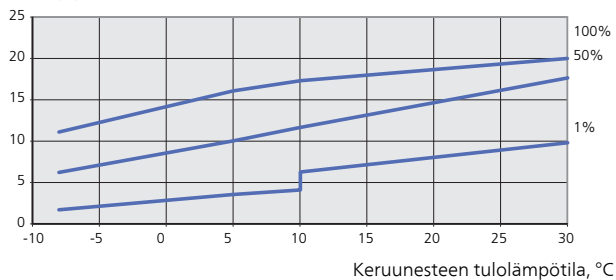
F1255-12 400V

Jäähdytysteho, kW



F1255-16

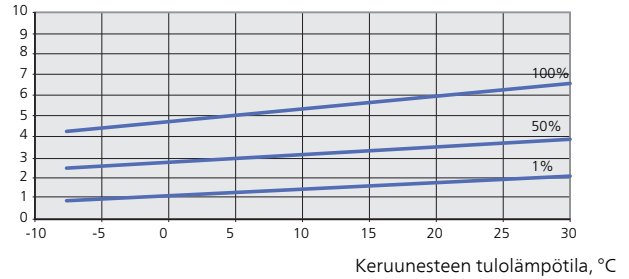
Jäähdytysteho, kW



Menolämpötila, lämmitysvesi 50 °C

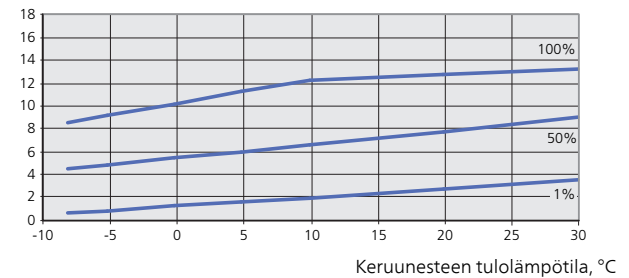
F1255-6

Jäähdytysteho, kW



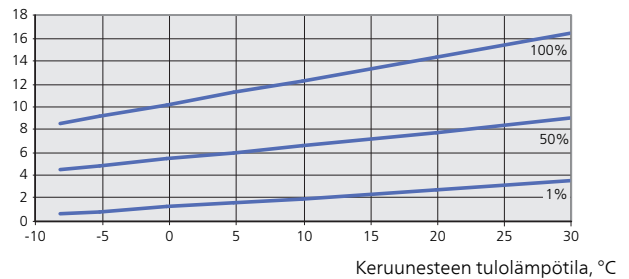
F1255-12 230V

Jäähdytysteho, kW



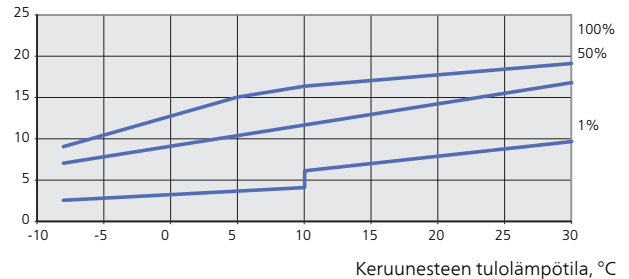
F1255-12 400V

Jäähdytysteho, kW



F1255-16

Jäähdytysteho, kW



Energiamerkintä

Infosivu

Valmistaja	NIBE AB		
Malli		F1255-6 1x230V	F1255-12 1x230V
Lämpötilasovellus	°C	35 / 55	35 / 55
Ilmoitettu laskuprofiili käyttöveden lämmityksessä		XL	XL
Hyötysuhdeluokka huonelämmityksessä, keskimääräinen ilmasto		A++ / A++	A++ / A++
Hyötysuhdeluokka käyttöveden lämmityksessä, keskimääräinen ilmasto		A	A
Nimellislämmitysteho (Pdesignh), keskimääräinen ilmasto	kW	6	12
Vuotuinen energiankulutus huonelämmityksessä, keskimääräinen ilmasto	kWh	2 188 / 2 875	4 582 / 6 213
Vuotuinen energiankulutus käyttöveden lämmityksessä, keskimääräinen ilmasto	kWh	1 642	1 709
Kauden keskihyötysuhde huonelämmityksessä, keskimääräinen ilmasto	%	200 / 150	201 / 157
Käyttövesilämmityksen energiatehokkuus, keskimääräinen ilmasto	%	102	98
Äänitehotaso L _{WA} sisällä	dB	42	44
Nimellislämmitysteho (Pdesignh), kylmä ilmasto	kW	6	12
Nimellislämmitysteho (Pdesignh), lämmin ilmasto	kW	6	12
Vuotuinen energiankulutus huonelämmityksessä, kylmä ilmasto	kWh	2 481 / 3 287	5 292 / 7 173
Vuotuinen energiankulutus käyttöveden lämmityksessä, kylmä ilmasto	kWh	1 642	1 709
Vuotuinen energiankulutus huonelämmityksessä, lämmin ilmasto	kWh	1 408 / 1 852	2 928 / 3 999
Vuotuinen energiankulutus käyttöveden lämmityksessä, lämmin ilmasto	kWh	1 642	1 709
Kauden keskihyötysuhde huonelämmityksessä, kylmä ilmasto	%	211 / 157	208 / 162
Käyttövesilämmityksen energiatehokkuus, kylmä ilmasto	%	102	98
Kauden keskihyötysuhde huonelämmityksessä, lämmin ilmasto	%	201 / 151	204 / 158
Käyttövesilämmityksen energiatehokkuus, lämmin ilmasto	%	102	98
Äänitehotaso L _{WA} ulkona	dB	-	-

Valmistaja		NIBE AB	
Malli		F1255-6 3x230V	F1255-12 3x230V
Lämpötilasovellus	°C	35 / 55	35 / 55
Ilmoitettu laskuprofiili käyttöveden lämmityksessä		XL	XL
Hyötysuhdeluokka huonelämmityksessä, keskimääräinen ilmasto		A++ / A++	A++ / A++
Hyötysuhdeluokka käyttöveden lämmityksessä, keskimääräinen ilmasto		A	A
Nimellislämmitysteho (Pdesignh), keskimääräinen ilmasto	kW	6	12
Vuotuinen energiankulutus huonelämmityksessä, keskimääräinen ilmasto	kWh	2 188 / 2 875	4 582 / 6 213
Vuotuinen energiankulutus käyttöveden lämmityksessä, keskimääräinen ilmasto	kWh	1 642	1 709
Kauden keskihyötysuhde huonelämmityksessä, keskimääräinen ilmasto	%	200 / 150	201 / 157
Käyttövesilämmityksen energiatehokkuus, keskimääräinen ilmasto	%	102	98
Äänitehotaso L _{WA} sisällä	dB	42	44
Nimellislämmitysteho (Pdesignh), kylmä ilmasto	kW	6	12
Nimellislämmitysteho (Pdesignh), lämmin ilmasto	kW	6	12
Vuotuinen energiankulutus huonelämmityksessä, kylmä ilmasto	kWh	2 481 / 3 287	5 292 / 7 173
Vuotuinen energiankulutus käyttöveden lämmityksessä, kylmä ilmasto	kWh	1 642	1 709
Vuotuinen energiankulutus huonelämmityksessä, lämmin ilmasto	kWh	1 408 / 1 852	2 928 / 3 999
Vuotuinen energiankulutus käyttöveden lämmityksessä, lämmin ilmasto	kWh	1 642	1 709
Kauden keskihyötysuhde huonelämmityksessä, kylmä ilmasto	%	211 / 157	208 / 162
Käyttövesilämmityksen energiatehokkuus, kylmä ilmasto	%	102	98
Kauden keskihyötysuhde huonelämmityksessä, lämmin ilmasto	%	201 / 151	204 / 158
Käyttövesilämmityksen energiatehokkuus, lämmin ilmasto	%	102	98
Äänitehotaso L _{WA} ulkona	dB	-	-

Valmistaja		NIBE AB		
Malli		F1255-6 3x400V	F1255-12 3x400V	F1255-16 3x400V
Lämpötilasovellus	°C	35 / 55	35 / 55	35 / 55
Ilmoitettu laskuprofiili käyttöveden lämmityksessä		XL	XL	XL
Hyötysuhdeluokka huonelämmityksessä, keskimääräinen ilmasto		A++ / A++	A++ / A++	A++ / A++
Hyötysuhdeluokka käyttöveden lämmityksessä, keskimääräinen ilmasto		A	A	A
Nimellislämmitysteho (Pdesignh), keskimääräinen ilmasto	kW	6	12	16
Vuotuinen energiankulutus huonelämmityksessä, keskimääräinen ilmasto	kWh	2 188 / 2 875	4 582 / 6 213	6 373 / 8 167
Vuotuinen energiankulutus käyttöveden lämmityksessä, keskimääräinen ilmasto	kWh	1 642	1 709	1 709
Kauden keskihyötysuhde huonelämmityksessä, keskimääräinen ilmasto	%	200 / 150	201 / 157	199 / 154
Käyttövesilämmityksen energiatehokkuus, keskimääräinen ilmasto	%	102	98	98
Äänitehotaso L _{WA} sisällä	dB	42	44	42
Nimellislämmitysteho (Pdesignh), kylmä ilmasto	kW	6	12	16
Nimellislämmitysteho (Pdesignh), lämmin ilmasto	kW	6	12	16
Vuotuinen energiankulutus huonelämmityksessä, kylmä ilmasto	kWh	2 481 / 3 287	5 292 / 7 173	7 218 / 9 434
Vuotuinen energiankulutus käyttöveden lämmityksessä, kylmä ilmasto	kWh	1 642	1 709	1 709
Vuotuinen energiankulutus huonelämmityksessä, lämmin ilmasto	kWh	1 408 / 1 852	2 928 / 3 999	4 169 / 5 386
Vuotuinen energiankulutus käyttöveden lämmityksessä, lämmin ilmasto	kWh	1 642	1 709	1 709
Kauden keskihyötysuhde huonelämmityksessä, kylmä ilmasto	%	211 / 157	208 / 162	211 / 159
Käyttövesilämmityksen energiatehokkuus, kylmä ilmasto	%	102	98	98
Kauden keskihyötysuhde huonelämmityksessä, lämmin ilmasto	%	201 / 151	204 / 158	197 / 151
Käyttövesilämmityksen energiatehokkuus, lämmin ilmasto	%	102	98	98
Äänitehotaso L _{WA} ulkona	dB	-	-	-

Paketin energiatehokkuustiedot

Malli		F1255-6 1x230V	F1255-12 1x230V
Lämpötilasovellus	°C	35 / 55	35 / 55
Lämpötilasäädin, luokka		VI	
Lämpötilasäädin, vaikutus tehokkuuteen	%	4	
Paketin huonelämmityksen kausikeskihyötysuhde, keskimääräinen ilmasto	%	204 / 154	205 / 161
Paketin huonelämmityksen tehokkuusluokka, keskimääräinen ilmasto		A+++	A+++
Paketin huonelämmityksen kausikeskihyötysuhde, kylmä ilmasto	%	215 / 161	212 / 166
Paketin huonelämmityksen kausikeskihyötysuhde, lämmin ilmasto	%	205 / 155	208 / 162

Malli		F1255-6 3x230V	F1255-12 3x230V
Lämpötilasovellus	°C	35 / 55	35 / 55
Lämpötilasäädin, luokka		VI	
Lämpötilasäädin, vaikutus tehokkuuteen	%	4	
Paketin huonelämmityksen kausikeskihyötysuhde, keskimääräinen ilmasto	%	204 / 154	205 / 161
Paketin huonelämmityksen tehokkuusluokka, keskimääräinen ilmasto		A+++	A+++
Paketin huonelämmityksen kausikeskihyötysuhde, kylmä ilmasto	%	215 / 161	212 / 166
Paketin huonelämmityksen kausikeskihyötysuhde, lämmin ilmasto	%	205 / 155	208 / 162

Malli		F1255-6 3x400V	F1255-12 3x400V	F1255-16 3x400V
Lämpötilasovellus	°C	35 / 55	35 / 55	35 / 55
Lämpötilasäädin, luokka		VI		
Lämpötilasäädin, vaikutus tehokkuuteen	%	4		
Paketin huonelämmityksen kausikeskihyötysuhde, keskimääräinen ilmasto	%	204 / 154	205 / 161	203 / 158
Paketin huonelämmityksen tehokkuusluokka, keskimääräinen ilmasto		A+++	A+++	A+++
Paketin huonelämmityksen kausikeskihyötysuhde, kylmä ilmasto	%	215 / 161	212 / 166	215 / 163
Paketin huonelämmityksen kausikeskihyötysuhde, lämmin ilmasto	%	205 / 155	208 / 162	201 / 155

Paketin ilmoitettu tehokkuus huomioi myös sen lämpötilasäätimen. Jos pakettiin liitetään ulkoinen kattila tai aurinkokeräin, paketin kokonaistehokkuus on laskettava uudelleen.

Tekninen dokumentaatio

Malli				F1255-6 1x230V							
Lämpöpumpun tyyppi				<input type="checkbox"/> Ilma-vesi <input type="checkbox"/> Poistoilma-vesi <input checked="" type="checkbox"/> Neste-vesi <input type="checkbox"/> Vesi-vesi							
Matalalämpötilälämpöpumppu				<input type="checkbox"/> Kyllä <input checked="" type="checkbox"/> Ei							
Sisäänrakennettu lisäsähkövastus				<input checked="" type="checkbox"/> Kyllä <input type="checkbox"/> Ei							
Lämpöpumppu lämmitys- ja käyttöveden tuotantoon				<input checked="" type="checkbox"/> Kyllä <input type="checkbox"/> Ei							
Ilmasto				<input checked="" type="checkbox"/> Keskimääräinen <input type="checkbox"/> Kylmä <input type="checkbox"/> Lämmin							
Lämpötilasovellus				<input checked="" type="checkbox"/> Keski (55 °C) <input type="checkbox"/> Matala (35 °C)							
Sovellettavat standardit				EN-14825 & EN-16147							
Nimellinen antolämmitysteho		Prated	5,5	kW	Huonelämmityksen kausikeskihyötysuhde		η_s	150	%		
<i>Huonelämmityksen ilmoitettu kapasiteetti osakuormalla ja ulkolämpötilassa Tj</i>				<i>Huonelämmityksen ilmoitettu COP osakuormalla ja ulkolämpötilassa Tj</i>							
Tj = -7 °C	Pdh	5,0	kW	Tj = -7 °C	COPd	3,06	-				
Tj = +2 °C	Pdh	3,0	kW	Tj = +2 °C	COPd	3,97	-				
Tj = +7 °C	Pdh	2,0	kW	Tj = +7 °C	COPd	4,63	-				
Tj = +12 °C	Pdh	1,2	kW	Tj = +12 °C	COPd	4,86	-				
Tj = biv	Pdh	5,4	kW	Tj = biv	COPd	2,84	-				
Tj = TOL	Pdh	5,4	kW	Tj = TOL	COPd	2,84	-				
Tj = -15 °C (jos TOL < -20 °C)	Pdh		kW	Tj = -15 °C (jos TOL < -20 °C)	COPd		-				
Bivalenssilämpötila				T _{biv}	-10	°C	Alin ulkolämpötila				
Kapasiteetti jaksotuksessa				P _{cyh}		kW	COP jaksotuksessa				
Huononemiskerroin				Cdh	0,99	-	Suurin menoveden lämpötila				
							WTOL	65	°C		
<i>Tehonkulutus muissa kuin aktiivitilassa</i>				<i>Lisälämpö</i>							
Poistila				P _{OFF}	0,002	kW	Nimellislämmitysteho		P _{sup}	0,1	kW
Termostaatin poisasento				P _{TO}	0,007	kW					
Valmiustila				P _{SB}	0,007	kW	Syötetyn energian tyyppi		Sähkö		
Kampikammio lämmitin				P _{CK}	0,009	kW					
<i>Muut tiedot</i>											
Kapasiteettisäätö				Muuttuva			Nimellisilmavirta (ilma-vesi)				m ³ /h
Äänen tehotaso, sisällä/ulkona				L _{WA}	42 / -	dB	Nimellinen lämmitysvesivirtaus				m ³ /h
Vuotuinen energiankulutus				Q _{HE}	2 875	kWh	Lämmönkeruuvirtaus neste-vesi tai vesi-vesilämpöpumput		0,68		m ³ /h
<i>Lämpöpumpuille huonelämmityksellä ja käyttövesilämmityksellä</i>											
Ilmoitettu laskuprofiili käyttöveden lämmityksessä				XL			Käyttövesilämmityksen energiatehokkuus		η_{wh}	102	%
Päivittäinen energiankulutus				Q _{elec}	7,73	kWh	Päivittäinen polttoaineenkulutus		Q _{fuel}		kWh
Vuotuinen energiankulutus				AEC	1 642	kWh	Vuotuinen polttoaineenkulutus		AFC		GJ

Malli		F1255-12 1x230V					
Lämpöpumpun tyyppi	<input type="checkbox"/> Ilma-vesi <input type="checkbox"/> Poistoilma-vesi <input checked="" type="checkbox"/> Neste-vesi <input type="checkbox"/> Vesi-vesi						
Matalalämpötilalämpöpumppu	<input type="checkbox"/> Kyllä <input checked="" type="checkbox"/> Ei						
Sisäänrakennettu lisäsähkövastus	<input checked="" type="checkbox"/> Kyllä <input type="checkbox"/> Ei						
Lämpöpumppu lämmitys- ja käyttöveden tuotantoon	<input checked="" type="checkbox"/> Kyllä <input type="checkbox"/> Ei						
Ilmasto	<input checked="" type="checkbox"/> Keskimääräinen <input type="checkbox"/> Kylmä <input type="checkbox"/> Lämmin						
Lämpötilasovellus	<input checked="" type="checkbox"/> Keski (55 °C) <input type="checkbox"/> Matala (35 °C)						
Sovellettavat standardit	EN-14825 & EN-16147						
Nimellinen antolämmitysteho	Prated	12,4	kW	Huonelämmityksen kausikeskihyötysuhde	η_s	157	%
<i>Huonelämmityksen ilmoitettu kapasiteetti osakuormalla ja ulkolämpötilassa Tj</i>				<i>Huonelämmityksen ilmoitettu COP osakuormalla ja ulkolämpötilassa Tj</i>			
Tj = -7 °C	Pdh	11,1	kW	Tj = -7 °C	COPd	3,18	-
Tj = +2 °C	Pdh	6,8	kW	Tj = +2 °C	COPd	4,12	-
Tj = +7 °C	Pdh	4,4	kW	Tj = +7 °C	COPd	4,67	-
Tj = +12 °C	Pdh	2,6	kW	Tj = +12 °C	COPd	5,06	-
Tj = biv	Pdh	12,3	kW	Tj = biv	COPd	2,91	-
Tj = TOL	Pdh	12,3	kW	Tj = TOL	COPd	2,91	-
Tj = -15 °C (jos TOL < -20 °C)	Pdh		kW	Tj = -15 °C (jos TOL < -20 °C)	COPd		-
Bivalenssilämpötila	T _{biv}	-10	°C	Alin ulkolämpötila	TOL	-10	°C
Kapasiteetti jaksotuksessa	P _{cyc}		kW	COP jaksotuksessa	COP _{cyc}		-
Huononemiskerroin	Cdh	0,99	-	Suurin menoveden lämpötila	WTOL	65	°C
<i>Tehonkulutus muissa kuin aktiivitulassa</i>				<i>Lisälämpö</i>			
Poistila	P _{OFF}	0,005	kW	Nimellislämmitysteho	Psup	0,1	kW
Termostaatin poisasento	P _{TO}	0,015	kW				
Valmiustila	P _{SB}	0,007	kW	Syötetyn energian tyyppi	Sähkö		
Kampikammioilämmitin	P _{CK}	0,0	kW				
<i>Muut tiedot</i>							
Kapasiteettisäätö	Muuttuva			Nimellisilmavirta (ilma-vesi)			m ³ /h
Äänen tehotaso, sisällä/ulkona	L _{WA}	44 / -	dB	Nimellinen lämmitysvesivirtaus			m ³ /h
Vuotuinen energiankulutus	Q _{HE}	6 213	kWh	Lämmönkeruuvirtaus neste-vesi tai vesi-vesilämpöpumput		1,46	m ³ /h
<i>Lämpöpumpuille huonelämmityksellä ja käyttövesilämmityksellä</i>							
Ilmoitettu laskuprofiili käyttöveden lämmityksessä	XL			Käyttövesilämmityksen energiatehokkuus	η_{wh}	98	%
Päivittäinen energiankulutus	Q _{elec}	7,78	kWh	Päivittäinen polttoaineenkulutus	Q _{fuel}		kWh
Vuotuinen energiankulutus	AEC	1 709	kWh	Vuotuinen polttoaineenkulutus	AFC		GJ

Malli		F1255-6 3x230V					
Lämpöpumpun tyyppi	<input type="checkbox"/> Ilma-vesi <input type="checkbox"/> Poistoilma-vesi <input checked="" type="checkbox"/> Neste-vesi <input type="checkbox"/> Vesi-vesi						
Matalalämpötilalämpöpumppu	<input type="checkbox"/> Kyllä <input checked="" type="checkbox"/> Ei						
Sisäänrakennettu lisäsähkövastus	<input checked="" type="checkbox"/> Kyllä <input type="checkbox"/> Ei						
Lämpöpumppu lämmitys- ja käyttöveden tuotantoon	<input checked="" type="checkbox"/> Kyllä <input type="checkbox"/> Ei						
Ilmasto	<input checked="" type="checkbox"/> Keskimääräinen <input type="checkbox"/> Kylmä <input type="checkbox"/> Lämmin						
Lämpötilasovellus	<input checked="" type="checkbox"/> Keski (55 °C) <input type="checkbox"/> Matala (35 °C)						
Sovellettavat standardit	EN-14825 & EN-16147						
Nimellinen antolämmitysteho	Prated	5,5	kW	Huonelämmityksen kausikeskihyötysuhde	η_s	150	%
<i>Huonelämmityksen ilmoitettu kapasiteetti osakuormalla ja ulkolämpötilassa Tj</i>				<i>Huonelämmityksen ilmoitettu COP osakuormalla ja ulkolämpötilassa Tj</i>			
Tj = -7 °C	Pdh	5,0	kW	Tj = -7 °C	COPd	3,06	-
Tj = +2 °C	Pdh	3,0	kW	Tj = +2 °C	COPd	3,97	-
Tj = +7 °C	Pdh	2,0	kW	Tj = +7 °C	COPd	4,63	-
Tj = +12 °C	Pdh	1,2	kW	Tj = +12 °C	COPd	4,86	-
Tj = biv	Pdh	5,4	kW	Tj = biv	COPd	2,84	-
Tj = TOL	Pdh	5,4	kW	Tj = TOL	COPd	2,84	-
Tj = -15 °C (jos TOL < -20 °C)	Pdh		kW	Tj = -15 °C (jos TOL < -20 °C)	COPd		-
Bivalenssilämpötila	T _{biv}	-10	°C	Alin ulkolämpötila	TOL	-10	°C
Kapasiteetti jaksotuksessa	P _{cyc}		kW	COP jaksotuksessa	COP _{cyc}		-
Huononemiskerroin	Cdh	0,99	-	Suurin menoveden lämpötila	WTOL	65	°C
<i>Tehonkulutus muissa kuin aktiivitulassa</i>				<i>Lisälämpö</i>			
Poistila	P _{OFF}	0,002	kW	Nimellislämmitysteho	Psup	0,1	kW
Termostaatin poisasento	P _{TO}	0,007	kW				
Valmiustila	P _{SB}	0,007	kW	Syötetyn energian tyyppi	Sähkö		
Kampikammiolämmitin	P _{CK}	0,009	kW				
<i>Muut tiedot</i>							
Kapasiteettisäätö	Muuttuva			Nimellisilmavirta (ilma-vesi)			m ³ /h
Äänen tehotaso, sisällä/ulkona	L _{WA}	42 / -	dB	Nimellinen lämmitysvesivirtaus			m ³ /h
Vuotuinen energiankulutus	Q _{HE}	2 875	kWh	Lämmönkeruuvirtaus neste-vesi tai vesi-vesilämpöpumput	0,68		m ³ /h
<i>Lämpöpumpuille huonelämmityksellä ja käyttövesilämmityksellä</i>							
Ilmoitettu laskuprofiili käyttöveden lämmityksessä	XL			Käyttövesilämmityksen energiatehokkuus	η_{wh}	102	%
Päivittäinen energiankulutus	Q _{elec}	7,48	kWh	Päivittäinen polttoaineenkulutus	Q _{fuel}		kWh
Vuotuinen energiankulutus	AEC	1 642	kWh	Vuotuinen polttoaineenkulutus	AFC		GJ

Malli		F1255-12 3x230V					
Lämpöpumpun tyyppi	<input type="checkbox"/> Ilma-vesi <input type="checkbox"/> Poistoilma-vesi <input checked="" type="checkbox"/> Neste-vesi <input type="checkbox"/> Vesi-vesi						
Matalalämpötilalämpöpumppu	<input type="checkbox"/> Kyllä <input checked="" type="checkbox"/> Ei						
Sisäänrakennettu lisäsähkövastus	<input checked="" type="checkbox"/> Kyllä <input type="checkbox"/> Ei						
Lämpöpumppu lämmitys- ja käyttöveden tuotantoon	<input checked="" type="checkbox"/> Kyllä <input type="checkbox"/> Ei						
Ilmasto	<input checked="" type="checkbox"/> Keskimääräinen <input type="checkbox"/> Kylmä <input type="checkbox"/> Lämmin						
Lämpötilasovellus	<input checked="" type="checkbox"/> Keski (55 °C) <input type="checkbox"/> Matala (35 °C)						
Sovellettavat standardit	EN-14825 & EN-16147						
Nimellinen antolämmitysteho	Prated	12,4	kW	Huonelämmityksen kausikeskihyötysuhde	η_s	157	%
<i>Huonelämmityksen ilmoitettu kapasiteetti osakuormalla ja ulkolämpötilassa Tj</i>				<i>Huonelämmityksen ilmoitettu COP osakuormalla ja ulkolämpötilassa Tj</i>			
Tj = -7 °C	Pdh	11,1	kW	Tj = -7 °C	COPd	3,18	-
Tj = +2 °C	Pdh	6,8	kW	Tj = +2 °C	COPd	4,12	-
Tj = +7 °C	Pdh	4,4	kW	Tj = +7 °C	COPd	4,67	-
Tj = +12 °C	Pdh	2,6	kW	Tj = +12 °C	COPd	5,06	-
Tj = biv	Pdh	12,3	kW	Tj = biv	COPd	2,91	-
Tj = TOL	Pdh	12,3	kW	Tj = TOL	COPd	2,91	-
Tj = -15 °C (jos TOL < -20 °C)	Pdh		kW	Tj = -15 °C (jos TOL < -20 °C)	COPd		-
Bivalenssilämpötila	T _{biv}	-10	°C	Alin ulkolämpötila	TOL	-10	°C
Kapasiteetti jaksotuksessa	P _{cyc}		kW	COP jaksotuksessa	COP _{cyc}		-
Huononemiskerroin	Cdh	0,99	-	Suurin menoveden lämpötila	WTOL	65	°C
<i>Tehonkulutus muissa kuin aktiivitulassa</i>				<i>Lisälämpö</i>			
Poistila	P _{OFF}	0,005	kW	Nimellislämmitysteho	P _{sup}	0,1	kW
Termostaatin poisasento	P _{TO}	0,015	kW				
Valmiustila	P _{SB}	0,007	kW	Syötetyn energian tyyppi	Sähkö		
Kampikammioilämmitin	P _{CK}	0,0	kW				
<i>Muut tiedot</i>							
Kapasiteettisäätö	Muuttuva			Nimellisilmavirta (ilma-vesi)			m ³ /h
Äänen tehotaso, sisällä/ulkona	L _{WA}	44 / -	dB	Nimellinen lämmitysvesivirtaus			m ³ /h
Vuotuinen energiankulutus	Q _{HE}	6 213	kWh	Lämmönkeruuvirtaus neste-vesi tai vesi-vesilämpöpumput		1,46	m ³ /h
<i>Lämpöpumpuille huonelämmityksellä ja käyttövesilämmityksellä</i>							
Ilmoitettu laskuprofiili käyttöveden lämmityksessä	XL			Käyttövesilämmityksen energiatehokkuus	η_{wh}	98	%
Päivittäinen energiankulutus	Q _{elec}	7,78	kWh	Päivittäinen polttoaineenkulutus	Q _{fuel}		kWh
Vuotuinen energiankulutus	AEC	1 709	kWh	Vuotuinen polttoaineenkulutus	AFC		GJ

Malli		F1255-6 3x400V					
Lämpöpumpun tyyppi	<input type="checkbox"/> Ilma-vesi <input type="checkbox"/> Poistoilma-vesi <input checked="" type="checkbox"/> Neste-vesi <input type="checkbox"/> Vesi-vesi						
Matalalämpötilalämpöpumppu	<input type="checkbox"/> Kyllä <input checked="" type="checkbox"/> Ei						
Sisäänrakennettu lisäsähkövastus	<input checked="" type="checkbox"/> Kyllä <input type="checkbox"/> Ei						
Lämpöpumppu lämmitys- ja käyttöveden tuotantoon	<input checked="" type="checkbox"/> Kyllä <input type="checkbox"/> Ei						
Ilmasto	<input checked="" type="checkbox"/> Keskimääräinen <input type="checkbox"/> Kylmä <input type="checkbox"/> Lämmin						
Lämpötilasovellus	<input checked="" type="checkbox"/> Keski (55 °C) <input type="checkbox"/> Matala (35 °C)						
Sovellettavat standardit	EN-14825 & EN-16147						
Nimellinen antolämmitysteho	Prated	5,5	kW	Huonelämmityksen kausikeskihyötysuhde	η_s	150	%
<i>Huonelämmityksen ilmoitettu kapasiteetti osakuormalla ja ulkolämpötilassa Tj</i>				<i>Huonelämmityksen ilmoitettu COP osakuormalla ja ulkolämpötilassa Tj</i>			
Tj = -7 °C	Pdh	5,0	kW	Tj = -7 °C	COPd	3,06	-
Tj = +2 °C	Pdh	3,0	kW	Tj = +2 °C	COPd	3,97	-
Tj = +7 °C	Pdh	2,0	kW	Tj = +7 °C	COPd	4,63	-
Tj = +12 °C	Pdh	1,2	kW	Tj = +12 °C	COPd	4,86	-
Tj = biv	Pdh	5,4	kW	Tj = biv	COPd	2,84	-
Tj = TOL	Pdh	5,4	kW	Tj = TOL	COPd	2,84	-
Tj = -15 °C (jos TOL < -20 °C)	Pdh		kW	Tj = -15 °C (jos TOL < -20 °C)	COPd		-
Bivalenssilämpötila	T _{biv}	-10	°C	Alin ulkolämpötila	TOL	-10	°C
Kapasiteetti jaksotuksessa	P _{cyc}		kW	COP jaksotuksessa	COP _{cyc}		-
Huononemiskerroin	Cdh	0,99	-	Suurin menoveden lämpötila	WTOL	65	°C
<i>Tehonkulutus muissa kuin aktiivitulassa</i>				<i>Lisälämpö</i>			
Poistila	P _{OFF}	0,002	kW	Nimellislämmitysteho	Psup	0,1	kW
Termostaatin poisasento	P _{TO}	0,007	kW				
Valmiustila	P _{SB}	0,007	kW	Syötetyn energian tyyppi	Sähkö		
Kampikammioilämmitin	P _{CK}	0,009	kW				
<i>Muut tiedot</i>							
Kapasiteettisäätö	Muuttuva			Nimellisilmavirta (ilma-vesi)			m ³ /h
Äänen tehotaso, sisällä/ulkona	L _{WA}	42 / -	dB	Nimellinen lämmitysvesivirtaus			m ³ /h
Vuotuinen energiankulutus	Q _{HE}	2 875	kWh	Lämmönkeruuvirtaus neste-vesi tai vesi-vesilämpöpumput	0,68		m ³ /h
<i>Lämpöpumpuille huonelämmityksellä ja käyttövesilämmityksellä</i>							
Ilmoitettu laskuprofiili käyttöveden lämmityksessä	XL			Käyttövesilämmityksen energiatehokkuus	η_{wh}	102	%
Päivittäinen energiankulutus	Q _{elec}	7,48	kWh	Päivittäinen polttoaineenkulutus	Q _{fuel}		kWh
Vuotuinen energiankulutus	AEC	1 642	kWh	Vuotuinen polttoaineenkulutus	AFC		GJ

Malli		F1255-12 3x400V					
Lämpöpumpun tyyppi	<input type="checkbox"/> Ilma-vesi <input type="checkbox"/> Poistoilma-vesi <input checked="" type="checkbox"/> Neste-vesi <input type="checkbox"/> Vesi-vesi						
Matalalämpötalämpöpumppu	<input type="checkbox"/> Kyllä <input checked="" type="checkbox"/> Ei						
Sisäänrakennettu lisäsähkövastus	<input checked="" type="checkbox"/> Kyllä <input type="checkbox"/> Ei						
Lämpöpumppu lämmitys- ja käyttöveden tuotantoon	<input checked="" type="checkbox"/> Kyllä <input type="checkbox"/> Ei						
Ilmasto	<input checked="" type="checkbox"/> Keskimääräinen <input type="checkbox"/> Kylmä <input type="checkbox"/> Lämmin						
Lämpötilasovellus	<input checked="" type="checkbox"/> Keski (55 °C) <input type="checkbox"/> Matala (35 °C)						
Sovellettavat standardit	EN-14825 & EN-16147						
Nimellinen antolämmitysteho	Prated	12,4	kW	Huonelämmityksen kausikeskihyötysuhde	η_s	157	%
<i>Huonelämmityksen ilmoitettu kapasiteetti osakuormalla ja ulkolämpötilassa Tj</i>				<i>Huonelämmityksen ilmoitettu COP osakuormalla ja ulkolämpötilassa Tj</i>			
Tj = -7 °C	Pdh	11,1	kW	Tj = -7 °C	COPd	3,18	-
Tj = +2 °C	Pdh	6,8	kW	Tj = +2 °C	COPd	4,12	-
Tj = +7 °C	Pdh	4,4	kW	Tj = +7 °C	COPd	4,67	-
Tj = +12 °C	Pdh	2,6	kW	Tj = +12 °C	COPd	5,06	-
Tj = biv	Pdh	12,3	kW	Tj = biv	COPd	2,91	-
Tj = TOL	Pdh	12,3	kW	Tj = TOL	COPd	2,91	-
Tj = -15 °C (jos TOL < -20 °C)	Pdh		kW	Tj = -15 °C (jos TOL < -20 °C)	COPd		-
Bivalenssilämpötila	T _{biv}	-10	°C	Alin ulkolämpötila	TOL	-10	°C
Kapasiteetti jaksotuksessa	P _{cyc}		kW	COP jaksotuksessa	COP _{cyc}		-
Huononemiskerroin	Cdh	0,99	-	Suurin menoveden lämpötila	WTOL	65	°C
<i>Tehonkulutus muissa kuin aktiivitulassa</i>				<i>Lisälämpö</i>			
Poistila	P _{OFF}	0,005	kW	Nimellislämmitysteho	Psup	0,1	kW
Termostaatin poisasento	P _{TO}	0,015	kW				
Valmiustila	P _{SB}	0,007	kW	Syötetyn energian tyyppi	Sähkö		
Kampikammioilämittin	P _{CK}	0,0	kW				
<i>Muut tiedot</i>							
Kapasiteettisäätö	Muuttuva			Nimellisilmavirta (ilma-vesi)			m ³ /h
Äänen tehotaso, sisällä/ulkona	L _{WA}	44 / -	dB	Nimellinen lämmitysvesivirtaus			m ³ /h
Vuotuinen energiankulutus	Q _{HE}	6 213	kWh	Lämmönkeruuvirtaus neste-vesi tai vesi-vesilämpöpumput		1,46	m ³ /h
<i>Lämpöpumpuille huonelämmityksellä ja käyttövesilämmityksellä</i>							
Ilmoitettu laskuprofiili käyttöveden lämmityksessä	XL			Käyttövesilämmityksen energiatehokkuus	η_{wh}	98	%
Päivittäinen energiankulutus	Q _{elec}	7,78	kWh	Päivittäinen polttoaineenkulutus	Q _{fuel}		kWh
Vuotuinen energiankulutus	AEC	1 709	kWh	Vuotuinen polttoaineenkulutus	AFC		GJ

Malli		F1255-16 3x400V					
Lämpöpumpun tyyppi	<input type="checkbox"/> Ilma-vesi <input type="checkbox"/> Poistoilma-vesi <input checked="" type="checkbox"/> Neste-vesi <input type="checkbox"/> Vesi-vesi						
Matalalämpötilalämpöpumppu	<input type="checkbox"/> Kyllä <input checked="" type="checkbox"/> Ei						
Sisäänrakennettu lisäsähkövastus	<input checked="" type="checkbox"/> Kyllä <input type="checkbox"/> Ei						
Lämpöpumppu lämmitys- ja käyttöveden tuotantoon	<input checked="" type="checkbox"/> Kyllä <input type="checkbox"/> Ei						
Ilmasto	<input checked="" type="checkbox"/> Keskimääräinen <input type="checkbox"/> Kylmä <input type="checkbox"/> Lämmin						
Lämpötilasovellus	<input checked="" type="checkbox"/> Keski (55 °C) <input type="checkbox"/> Matala (35 °C)						
Sovellettavat standardit	EN-14825 & EN-16147						
Nimellinen antolämmitysteho	Prated	16,0	kW	Huonelämmityksen kausikeskihyötysuhde	η_s	154	%
<i>Huonelämmityksen ilmoitettu kapasiteetti osakuormalla ja ulkolämpötilassa Tj</i>				<i>Huonelämmityksen ilmoitettu COP osakuormalla ja ulkolämpötilassa Tj</i>			
Tj = -7 °C	Pdh	14,2	kW	Tj = -7 °C	COPd	3,0	-
Tj = +2 °C	Pdh	8,7	kW	Tj = +2 °C	COPd	4,1	-
Tj = +7 °C	Pdh	5,6	kW	Tj = +7 °C	COPd	4,9	-
Tj = +12 °C	Pdh	5,5	kW	Tj = +12 °C	COPd	5,0	-
Tj = biv	Pdh	15,4	kW	Tj = biv	COPd	2,8	-
Tj = TOL	Pdh	15,4	kW	Tj = TOL	COPd	2,8	-
Tj = -15 °C (jos TOL < -20 °C)	Pdh		kW	Tj = -15 °C (jos TOL < -20 °C)	COPd		-
Bivalenssilämpötila	T _{biv}	-10	°C	Alin ulkolämpötila	TOL	-10	°C
Kapasiteetti jaksotuksessa	P _{cyc}		kW	COP jaksotuksessa	COP _{cyc}		-
Huononemiskerroin	Cdh	0,99	-	Suurin menoveden lämpötila	WTOL	65	°C
<i>Tehonkulutus muissa kuin aktiivitulassa</i>				<i>Lisälämpö</i>			
Poistila	P _{OFF}	0,002	kW	Nimellislämmitysteho	Psup	0,6	kW
Termostaatin poisasento	P _{TO}	0,020	kW				
Valmiustila	P _{SB}	0,007	kW	Syötetyn energian tyyppi	Sähkö		
Kampikammioilämmitin	P _{CK}	0,030	kW				
<i>Muut tiedot</i>							
Kapasiteettisäätö	Muuttuva			Nimellisilmavirta (ilma-vesi)			m ³ /h
Äänen tehotaso, sisällä/ulkona	L _{WA}	42 / -	dB	Nimellinen lämmitysvesivirtaus			m ³ /h
Vuotuinen energiankulutus	Q _{HE}	8 167	kWh	Lämmönkeruuvirtaus neste-vesi tai vesi-vesilämpöpumput	1,84		m ³ /h
<i>Lämpöpumpuille huonelämmityksellä ja käyttövesilämmityksellä</i>							
Ilmoitettu laskuprofiili käyttöveden lämmityksessä	XL			Käyttövesilämmityksen energiatehokkuus	η_{wh}	98	%
Päivittäinen energiankulutus	Q _{elec}	7,78	kWh	Päivittäinen polttoaineenkulutus	Q _{fuel}		kWh
Vuotuinen energiankulutus	AEC	1 709	kWh	Vuotuinen polttoaineenkulutus	AFC		GJ

13 Asiahakemisto

Asiahakemisto

A

Aloitusopas, 32
Asennus, 6
Asennusten tarkastus, 5
Asennustila, 6
Aseta arvo, 39
Asetukset, 23
Automaattivaroke, 19
AUX-tulojen mahdolliset valinnat, 27
AUX-tulojen mahdolliset valinnat (potentiaalivapaa vaihtava re-
le), 28

E

Energiamerkintä, 71
Infosivu, 71–73
Paketin energiatehokkuustiedot, 74
Tekninen dokumentaatio, 75, 77, 79

H

Huolto, 53
Huoltotoimenpiteet, 53
Huoltotoimenpiteet, 53
Jäähdytysmoduulin ulosvetäminen, 55
Kiertovesipumpun apukäynnistys, 54
Lämminvesivaraajan tyhjennys, 53
Lämmitysjärjestelmän tyhjennys, 53
Lämmönkeruujärjestelmän tyhjennys, 54
Lämpötila-anturin tiedot, 55
USB-huoltoliitäntä, 56
Varatila, 53
Huonelämpötilan anturi, 22
Huonelämpötilan jälkisaätö, 34
Häiriöt, 59
Hälytys, 59
Hälytysten käsittely, 59
Vianetsintä, 59
Hälytys, 59
Hälytysten käsittely, 59

I

Infosivu, 71
Irrota osia eristeestä, 8

J

Jälkisaätö, ilmaus, lämmityspuoli, 34
Jälkisaätö, ilmaus, lämmönkeruupuoli, 34
Jälkisaätö ja ilmaus, 33
Huonelämpötilan jälkisaätö, 34
Jälkisaätö, ilmaus, lämmityspuoli, 34
Jälkisaätö, ilmaus, lämmönkeruupuoli, 34
Pumppukapasiteettikäyrä, lämmönkeruupuoli, manuaalinen
käyttö, 33
Pumpun säätö, automaattikäyttö, 33
Pumpun säätö, manuaalinen käyttö, 33
Järjestelmän energiatehokkuustiedot, 74
Järjestelmäperiaate, 14
Jäähdytysmoduulin ulosvetäminen, 6, 55
Jäähdytysosa, 12
Jäähdytystilan ilmaus, 28

K

Kaapelidike, 20
Katkaisin, 37
Kiertovesipumpun apukäynnistys, 54
Kosketin aktivoinnille "tilapäinen luksus", 28
Kosketin aktivoinnille "ulkoinen säätö", 28
Kosketin lisälämmön ja/tai kompressorin ulkoista estoa varten, 27
Kosketin lämmityksen ulkoiselle estolle, 28
Kosketin lämmönkeruupumpun ulkoiselle pakko-ohjaukselle, 28

Kosketin puhallinnopeuden aktivoinnille, 28
Kosketin ulkoiselle tariffiestolle, 27
Kuljetus, 6
Kytkenärasiat, 11
Käynnistys ja säädöt, 31
Aloitusopas, 32
Jälkisaätö ja ilmaus, 33
Valmistelut, 31
Käyttö, 39
Käyttöveden kierrätys, 28
Käyttöönotto ja säätö
Täyttö ja ilmaus, 31
Käytä virtuaalinäppäimistöä, 40

L

Liitin "Smart Grid ready":lle, 27
Liitännät, 21
Liitännämahdollisuudet, 26
Liitännävaihtoehdot, 16
Allas, 18
Ilmaiskylmä, 17
Kaksi tai useampia lämmitysjärjestelmiä, 18
Lattialämmitysjärjestelmä, 18
Pohjavesijärjestelmä, 17
Poistoilman lämmöntalteenotto, 17
Puskurivaraaja, 16
Sähkötoiminen lämminvesivaraaja, 17
Lisäkiertovesipumppu, 28
Lisätarvikkeiden liitäntä, 29
Lisävarusteet, 61
Luoksepääsy, sähkökytkentä, 19
Luukkujen irrotus, 7
Luukun irrotus, peruskortti, 20
Luukun irrotus, sähkövastuskortti, 20
Luukun irrotus, tulokortti, 20
Lämminvesivaraaja, 16
Lämminvesivaraajan kytkentä, 16
Lämminvesivaraajan tyhjennys, 53
Lämminvesivaraajan täyttö, 31
Lämmitysjärjestelmän kytkeminen, 16
Lämmitysjärjestelmän tyhjennys, 53
Lämmitysjärjestelmän täyttö ja ilmaus, 31
Lämmitysvesipuoli, 16
Lämmitysjärjestelmän kytkeminen, 16
Lämmönkeruujärjestelmän tyhjennys, 54
Lämmönkeruujärjestelmän täyttö ja ilmaus, 31
Lämmönkeruupuoli, 15
Lämpöpumpun rakenne, 9
Komponenttien sijainti, 9
Komponenttien sijainti, jäähdytysosa, 12
Komponenttien sijainti, kytkentärasiat, 11
Komponenttilista, jäähdytysosa, 12
Komponenttiluettelo, 9
Komponenttiluettelo, kytkentärasiat, 11
Lämpötila-anturi, jäähdytys/lämmitys, 27
Lämpötila-anturi, ulkoinen menojohto, 22
Lämpötila-anturin tiedot, 55
Lämpötilarajoitin, 19
Palautus, 19

M

Merkintä, 4
Mitat ja putkiliitännät, 15
Mitat ja tilavaraukset, 63
Mitoituskäyrä, kompressorinopeus, 69
Mukana toimitetut komponentit, 7

N

NIBE Uplink™, 26
NV10, paine-/taso-/virtausvahti lämmönkeruuliuos, 28
Näyttö, 37
Näyttöyksikkö, 37
Katkaisin, 37
Näyttö, 37
OK-painike, 37
Takaisin-painike, 37
Tilamerkkivalo, 37
Valitsin, 37

O

Ohjaus, 37, 41
Ohjaus - Johdanto, 37
Ohjaus - valikot, 41
Ohjaus - Johdanto, 37
Näyttöyksikkö, 37
Valikkojärjestelmä, 38
Ohjausjärjestelmän ulkoisen ohjausjännitteen kytkentä, 21
Ohjaus - valikot, 41
Valikko 5 -HUOLTO, 43
Ohjevalikko, 32, 40
OK-painike, 37

P

Pohjavesipumpun ohjaus, 28
Pumppukapasiteettikäyrä, lämmönkeruupuoli, manuaalinen käyttö, 33
Pumpun säätö, automaattikäyttö, 33
Lämmönjakopuoli, 33
Lämmönkeruupuoli, 33
Pumpun säätö, manuaalinen käyttö, 33
Lämmönjakopuoli, 33
Putkien mitat, 15
Putkiliitännät, 14
Järjestelmäperiaate, 14
Liitännävaihtoehdot, 16
Lämminvesivaraaja, 16
Lämmitysvesipuoli, 16
Lämmönkeruupuoli, 15
Mitat ja putkiliitännät, 15
Putkien mitat, 15
Symbolien selitykset, 14
Yleistä, 14

S

Sarjanumero, 4
Selaa ikkunoita, 40
Symbolien selitykset, 14, 32
Symbolit, 4
Sähkökytkennät
Asetukset, 23
Automaattivaroke, 19
Huonelämpötilan anturi, 22
Kaa pelipidike, 20
Liitännät, 21
Liitännämahdollisuudet, 26
Lisätarvikkeiden liitäntä, 29
Luoksepääsy, sähkökytkentä, 19
Luukun irrotus, peruskortti, 20
Luukun irrotus, sähkövastuskortti, 20
Luukun irrotus, tulokortti, 20
Lämpötila-anturi, ulkoinen menojohto, 22
Lämpötilarajoitin, 19
Ohjausjärjestelmän ulkoisen ohjausjännitteen kytkentä, 21
Sähkölitiäntä, 21
Sähkövastus - enimmäisteho, 23
Ulkoiset liitännämahdollisuudet, 26
Ulkolämpötila-anturi, 22
Valvontakytkin, 26
Varatila, 24

Yleistä, 19

Sähkölitiäntä, 19
NIBE Uplink™, 26
Sähkölitiäntä, 21
Sähkövastus - enimmäisteho, 23
Enimmäistehon asettaminen, 23
Enimmäistehon vaihtaminen, 23

T

Takaisin-painike, 37
Tekninen dokumentaatio, 75
Tekniset tiedot, 63–64
Energiamerkintä, 71
Infosivu, 71
Järjestelmän energiatehokkuustiedot, 74
Tekninen dokumentaatio, 75
Mitat ja tilavaraukset, 63
Mitoituskäyrä, kompressorinopeus, 69
Tekniset tiedot, 64
Työalue, lämpöpumppu, 69
Tilamerkkivalo, 37
Toimitus ja käsittely, 6
Asennus, 6
Asennustila, 6
Irrtoa osa eristeistä, 8
Jäähdytysmoduulin ulosvetäminen, 6
Kuljetus, 6
Luukkujen irrotus, 7
Mukana toimitetut komponentit, 7
Turvallisuusohjeita
Asennusten tarkastus, 5
Sarjanumero, 4
Symbolit, 4
Turvallisuustiedot
Merkintä, 4
Työalue, lämpöpumppu, 69
Tärkeitä tietoja
Kierrätys, 4
Tärkeää, 4
Täyttö ja ilmaus, 31
Lämminvesivaraajan täyttö, 31
Lämmitysjärjestelmän täyttö ja ilmaus, 31
Lämmönkeruujärjestelmän täyttö ja ilmaus, 31
Symbolien selitykset, 32

U

Ulkoiset liitännämahdollisuudet, 26
AUX-tulojen mahdolliset valinnat, 27
AUX-tulojen mahdolliset valinnat (potentiaalivapaa vaihtava rele), 28
Jäähdytystilan ilmaus, 28
Kosketin aktivoinnille "tilapäinen luksus", 28
Kosketin aktivoinnille "ulkoinen säätö", 28
Kosketin lisälämmön ja/tai kompressorin ulkoista estoa varten, 27
Kosketin lämmityksen ulkoiselle estolle, 28
Kosketin lämmönkeruupumpun ulkoiselle pakko-ohjaukselle, 28
Kosketin puhallinnopeuden aktivoinnille, 28
Kosketin ulkoiselle tariffiestolle, 27
Käyttöveden kierrätys, 28
Liitin "Smart Grid ready":lle, 27
Lisäkiertovesipumppu, 28
Lämpötila-anturi, jäähdytys/lämmitys, 27
NV10, paine-/taso-/virtausvahti lämmönkeruuliuos, 28
Pohjavesipumpun ohjaus, 28
Ulkolämpötila-anturi, 22
USB-huoltoliitäntä, 56

V

Valikko 5 -HUOLTO, 43
Valikkojärjestelmä, 38
Aseta arvo, 39

Käyttö, 39
Käytä virtuaalinäppäimistöä, 40
Ohjevalikko, 32, 40
Selaa ikkunoita, 40
Valitse vaihtoehto, 39
Valitse valikko, 39
Valitse vaihtoehto, 39
Valitse valikko, 39
Valitsin, 37
Valmistelut, 31
Varatila, 53
Teho varatilassa, 24
Vianetsintä, 59
Virtamuuntajan kytkentä, 26

Yhteystiedot

- AT** **KNV Energietechnik GmbH**, Gahberggasse 11, AT-4861 Schörfling
Tel: +43 (0)7662 8963 E-mail: mail@knv.at www.knv.at
- CH** **NIBE Wärmetechnik c/o ait Schweiz AG**, Industriepark, CH-6246 Altishofen
Tel: +41 58 252 21 00 E-mail: info@nibe.ch www.nibe.ch
- CZ** **Druzstevni zavody Drazice s.r.o.**, Drazice 69, CZ - 294 71 Benátky nad Jizerou
Tel: +420 326 373 801 E-mail: nibe@nibe.cz www.nibe.cz
- DE** **NIBE Systemtechnik GmbH**, Am Reiherpfahl 3, 29223 Celle
Tel: +49 (0)5141 7546-0 E-mail: info@nibe.de www.nibe.de
- DK** **Vølund Varmeteknik A/S**, Member of the Nibe Group, Brogårdsvej 7, 6920 Videbæk
Tel: +45 97 17 20 33 E-mail: info@volundvt.dk www.volundvt.dk
- FI** **NIBE Energy Systems OY**, Juurakkotie 3, 01510 Vantaa
Tel: +358 (0)9-274 6970 E-mail: info@nibe.fi www.nibe.fi
- FR** **NIBE Energy Systems France Sarl**, Zone industrielle RD 28, Rue du Pou du Ciel, 01600 Reyrieux
Tel : 04 74 00 92 92 E-mail: info@nibe.fr www.nibe.fr
- GB** **NIBE Energy Systems Ltd**, 3C Broom Business Park, Bridge Way, S419QG Chesterfield
Tel: +44 (0)845 095 1200 E-mail: info@nibe.co.uk www.nibe.co.uk
- NL** **NIBE Energietechniek B.V.**, Postbus 634, NL 4900 AP Oosterhout
Tel: 0168 477722 E-mail: info@nibenl.nl www.nibenl.nl
- NO** **ABK AS**, Brobekkveien 80, 0582 Oslo, Postadresse: Postboks 64 Vollebekk, 0516 Oslo
Tel: +47 23 17 05 20 E-mail: post@abkklima.no www.nibeenergysystems.no
- PL** **NIBE-BIAWAR Sp. z o. o.** Aleja Jana Pawła II 57, 15-703 BIALYSTOK
Tel: +48 (0)85 662 84 90 E-mail: sekretariat@biawar.com.pl www.biawar.com.pl
- RU** © "EVAN" 17, per. Boynovskiy, RU-603024 Nizhny Novgorod
Tel: +7 831 419 57 06 E-mail: kuzmin@evan.ru www.nibe-evan.ru
- SE** **NIBE AB Sweden**, Box 14, Hannabadsvägen 5, SE-285 21 Markaryd
Tel: +46 (0)433 73 000 E-mail: info@nibe.se www.nibe.se

Ellei maatasi ole tässä luettelossa, ota yhteys NIBE AB Sweden:iin tai lue lisätietoja osoitteesta www.nibe.eu.

NIBE AB Sweden
Hannabadsvägen 5
Box 14
SE-285 21 Markaryd
info@nibe.se
www.nibe.eu



331299